

***Insert 700 GV  
Turbo***

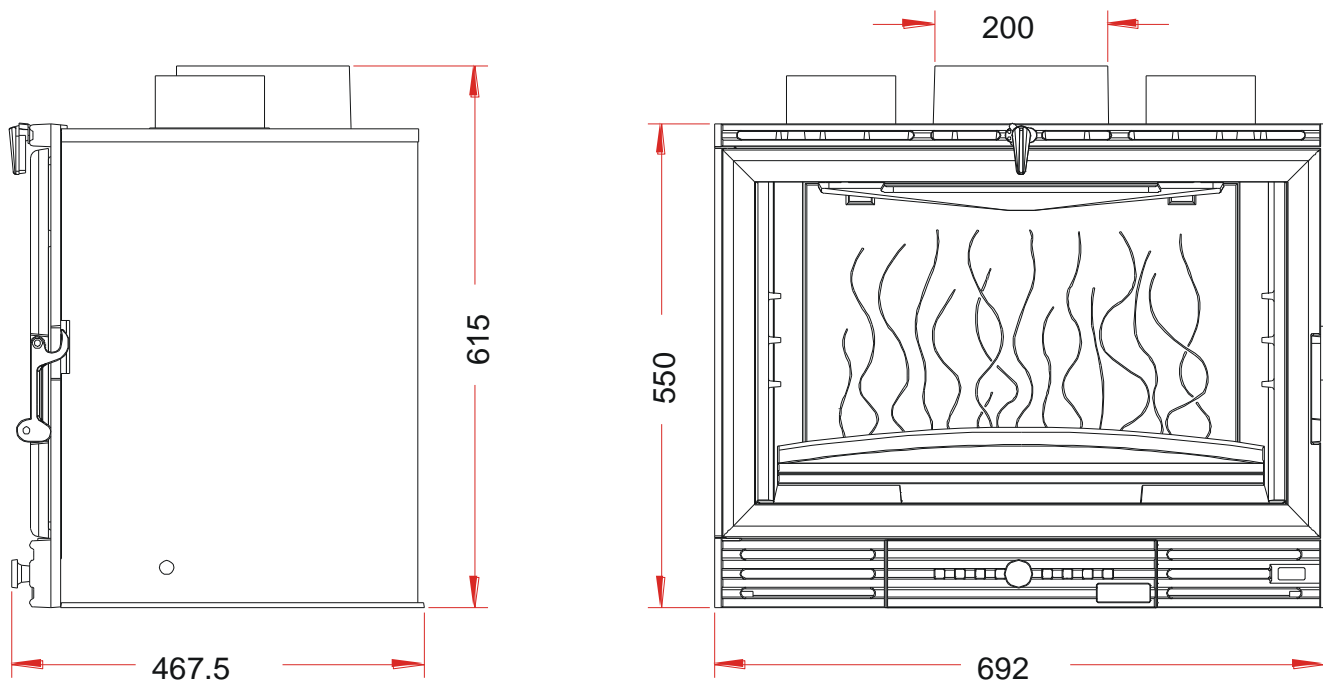
***Référence 6671 44***

## Notice particulière d'utilisation et d'installation

Consulter attentivement ce complément **notice particulière** ainsi que la **notice générale** également livrée avec l'appareil.

### Caractéristiques suivant EN 13229 :

<b>Puissance nominale</b>	14 kW
<b>Rendement</b>	70.8 %
<b>Taux de CO%</b>	0.23 %
<b>T° fumées</b>	368°C
<b>Mode de fonctionnement</b>	Continu
<b>Combustible recommandé</b>	Bois / bûches de 50 cm
<b>Débit massique des fumées</b>	7.9 g/s
Distance par rapport aux matériaux combustibles adjacents :	Latéralement : 5.4 cm (dont 5 cm d'isolant)
	Au fond : 10.5 cm (dont 5 cm d'isolant)
<small>(caractéristique de l'isolant: laine de roche épaisseur 5cm, conductivité maxi 0.04W/m°C avec face aluminium côté foyer)</small>	



### Caractéristiques de construction :

Masse de l'appareil	134 kg		
Raccordement au conduit de fumée par la buse située sur le dessus de l'appareil	diamètre 200 mm		
Longueur maximale des bûches	57 cm - Chargement en façade		
Encombrement	h 615 mm	lg 692 mm	prof 467.5 mm
Dimensions de la porte	h 442 mm		lg 680 mm
Dimensions de la vitre	h 397 mm		lg 613 mm
Plaque signalétique	rivetée à l'arrière du cendrier		
2 turbines axiales à 2 vitesses –commande manuelle - mise en marche automatique forcée en petite vitesse à partir de 50°C (interrupteur thermique situé sur la platine de commande) - 2 sorties d'air chaud Ø 125 sur le dessus			

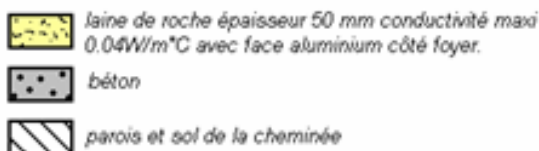
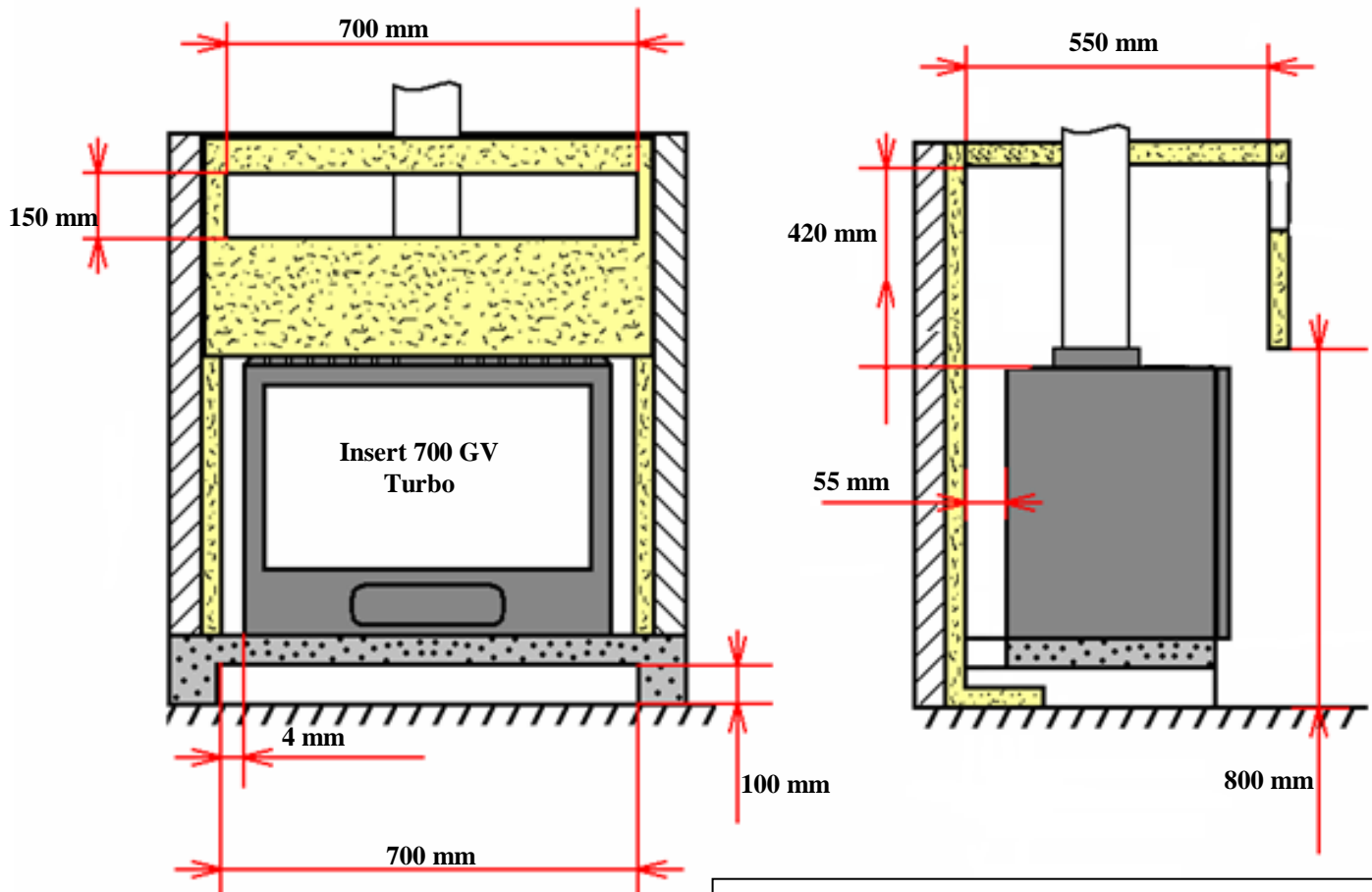
## INSTRUCTIONS POUR L'ENCASTREMENT DE L'APPAREIL.

Pour limiter l'échauffement des parois constituant l'habillage de la cheminée à construire à 65K (K = degrés Celsius au dessus de la température ambiante), et obtenir un bon fonctionnement de l'appareil, il est nécessaire de respecter le principe des dispositions du schéma ci-après.

Respecter les dimensions minimales d'encastrement et du circuit d'air de convection (section d'entrée de « l'air à chauffer » et section de sortie de « l'air chaud »).

Les dimensions minimales d'encastrement indiquées garantissent l'accès aux organes de manœuvre, une course suffisante pour les organes mobiles, l'accès et le démontage pour les pièces susceptibles d'être remplacées.

Ouvrir les deux bouches de sortie d'air chaud situé sur le dessus du carter.



Le câble d'alimentation ne doit pas être accessible aux utilisateurs.

Prévoir une gaine ou un conduit de protection entre la sortie de la maçonnerie et le point de raccordement

Cet appareil n'est pas prévu pour être utilisé par des personnes (y compris les enfants) dont les capacités physiques, sensorielles ou mentales sont réduites, ou des personnes dénuées d'expérience ou de connaissance, sauf si elles ont pu bénéficier, par l'intermédiaire d'une personne responsable de leur sécurité, d'une surveillance ou d'instructions préalables concernant l'utilisation de l'appareil.

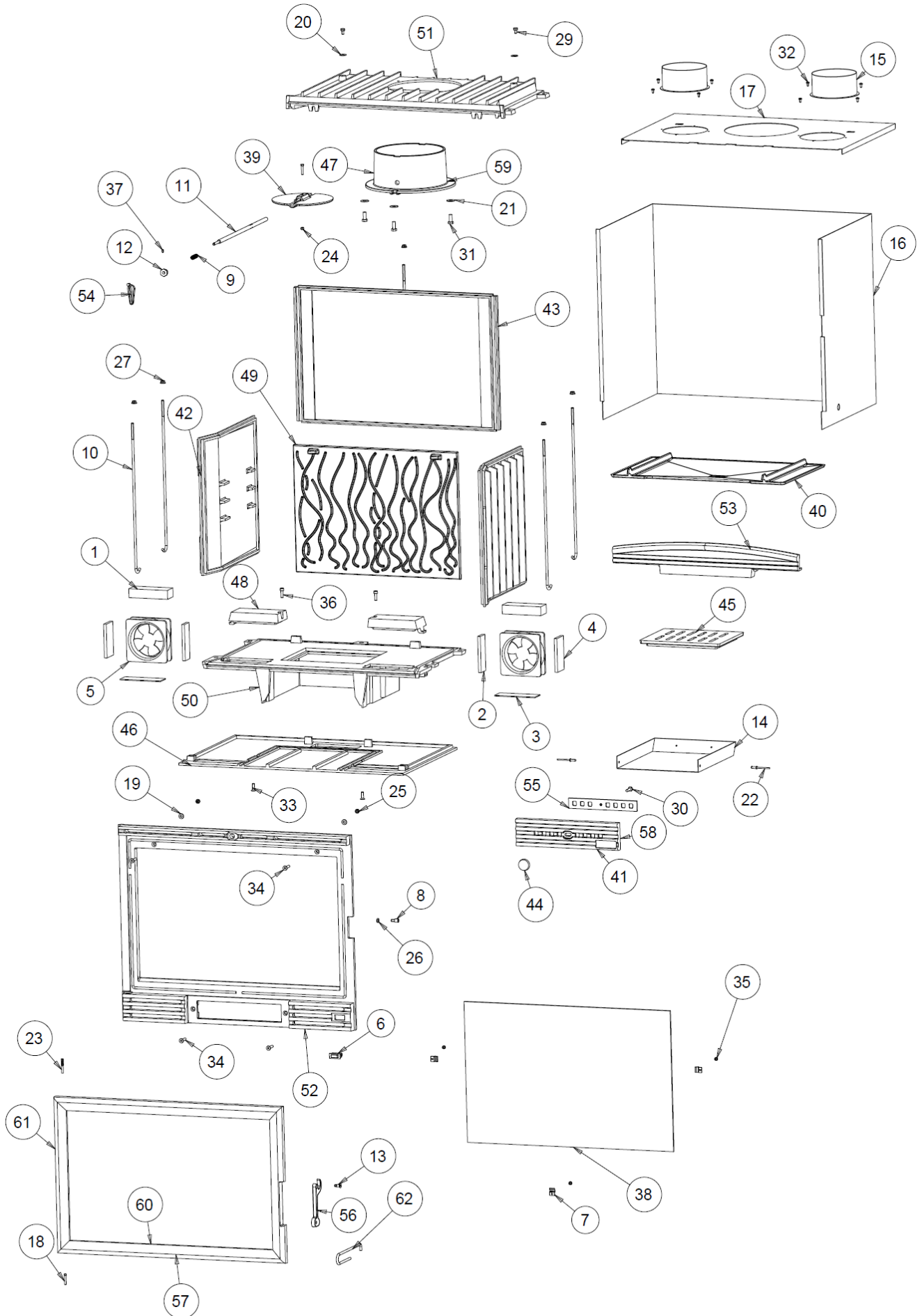
## Raccordement électrique de la soufflerie

- Alimentation électrique 230 V / 50 Hz - puissance de la soufflerie : 38 W
- L'appareil est livré avec un câble souple, permettant son raccordement au réseau d'alimentation électrique.

Prévoir sur l'installation fixe un dispositif de séparation omnipolaire conformément aux règles d'utilisation locales : ce dispositif permettra d'isoler l'appareil du réseau d'alimentation électrique. En particulier le branchement de la terre (fil vert et jaune) devra être effectué.

Si le câble d'alimentation est endommagé, il doit être remplacé par le fabricant afin d'éviter un danger.

- Il peut être nécessaire d'extraire l'insert de son logement : dans ce but réserver une longueur de câble suffisante pour que cette opération puisse être effectuée sans provoquer de traction sur le câble.



Rep.	Référence	Désignation	Quantité
1	AI701542	LAINE CERAMIQUE	2
2	AI713110A	CARTON CERAMIQUE	2
3	AI713155	CARTON CERAMIQUE	2
4	AI713950	CARTON CERAMIQUE	2
5	AL401201	APPAREILLAGE ELECTRIQUE	1
6	AL713301	INTERRUPTEUR 3 POSITION	1
7	AS700262	CLAMS	3
8	AS700253B	AXE EXENTRIQUE	1
9	AS700255	RESSORT TIGE VOLET	1
10	AS700256	TIRANT	5
11	AS700258A	TIGE MANOEUVRE VOLET	1
12	AS700292A	ECROU TIGE	1
13	AS800251B	VIS LOQUET	1
14	AT700310E	TOLE CENDRIER	1
15	AT700312B	MANCHETTE	2
16	AT700316D	CARCAN ENVELOPPE	1
17	AT700317D	CARCAN DESSUS	1
18	AV0105300	AXE DE PORTE	1
19	AV4100060	RONDELLE MOYENNE M6	2
20	AV4110060	RONDELLE LARGE M6	2
21	AV4110080	RONDELLE LARGE M8	3
22	AV5205160	RIVET D5X16	2
23	AV6305400	GOUPILLE CANNELEE 5X40	1
24	AV7100050	ECROU M5	1
25	AV7100060	ECROU M6	2
26	AV7130060	ECROU BAS M6	1
27	AV7220060	ECROU EMBASE M6	5
28	AV8405250	VIS TH M5X25	1
29	AV8406100	VIS TH M6X10	2
30	AV8406250	VIS TH M6X25	1
31	AV8408200	VIS TH M8X20	3
32	AV8614290	VIS TOLE 4.2X9.5	8
33	AV8636200	VIS FHC M6X20	2
34	AV8636300	VIS FHC 6X30	4
35	AV8644062	VIS TCPZ M4X6 ZN	3
36	AV8666206	VIS CHC 6X20	4
37	AV8714080	VIS SANS TETE POINTEAU 4X8	1
38	AX116470	VITRE	1
39	F670163B	VOLET	1
40	F670676B	DEFLECTEUR	1
41	F670103U	FACADE CENDRIER	1
42	FB60700104	COTE	2
43	F670105	FOND	1
44	F670120U	BOUTON REGISTRE	1
45	F670122B	GRILLE	1
46	F670129B	SOCLE	1
47	F670164U	BUSE	1
48	F670690B	CAPOT	2
49	F670438B	TAQUE	1
50	F670694U	EMBASE	1
51	F670442U	AVALOIR	1
52	F670482U	FACADE	1
53	F670554B	CHENET	1
54	F670563U	BOUTON VOLET	1
55	F670854U	FB60700854-REGISTRE	1
56	F670883U	LOQUET	1
57	F680846U	PORTE	1
58	AI303005	JOINT CENDRIER D5MM	0.6m
59	AI303009	JOINT DE BUSE D9MM	0.7m
60	AI010080	JOINT VITRE DE 7x3MM	2.0m
61	AI303008	JOINT DE PORTE D8MM	2.2m
62	AS800255	MAIN FROIDE	1

## TRES IMPORTANT

En complément de ce document, consulter attentivement la « NOTICE D'INSTALLATION ET D'UTILISATION POUR FOYER ET INSERTS » fournie avec l'appareil.

## CONSEILS D'INSTALLATION

La dépression dans le conduit de fumées doit être comprise entre **6 et 12 Pascals**. Cette mesure est vérifiable en chauffe à l'aide d'un manomètre. **Un modérateur de tirage est nécessaire dans presque tous les cas pour réguler le tirage aux valeurs préconisées.**

## CONSEILS D'UTILISATION

**Utiliser uniquement les combustibles recommandés** : Bois sec (Humidité inférieure à 20 %) d'un minimum de 2 ans de coupe (Hêtre, Charme, 5 ans pour le Chêne – le sapin et les résineux sont interdits).

Le tiroir cendrier doit toujours rester dans l'appareil sauf lors du décrochage. Pour ouvrir et fermer la porte, utiliser la main froide.

Il peut être nécessaire d'arrêter l'extracteur de la ventilation mécanique pour éviter le refoulement des fumées dans la pièce lors de l'ouverture de la porte.

### • **Vérification avant mise en service.**

Pendant les premières utilisations de l'appareil une odeur de peinture va se dégager de l'appareil : aérer la pièce pour limiter ce désagrément ou effectuer, avant l'installation, une première chauffe à l'extérieur de la maison.

- **Allumage** : Placer sur la grille du papier froissé (éviter le papier glacé) et du petit bois sec (des petites branches bien sèches ou du bois fendu finement). Enflammer le papier, fermer la porte de l'appareil et ouvrir entièrement l'arrivée d'air. Lorsque celui-ci est bien enflammé, vous pouvez charger votre appareil. Il est possible de laisser la porte entre-ouverte pour faciliter cette phase d'allumage, mais en maintenant toujours l'appareil sous surveillance. Il est recommandé, pendant les premières heures de mise en service, de faire un feu modéré afin de permettre une dilatation normale de l'ensemble de l'appareil.

### ▪ **Puissance Nominale :**

Elle est obtenue sous un tirage de 12 Pa, avec une charge de bois de 4 kg, sous forme de 3 demies bûches fendues, renouvelée toutes les 60 minutes, avec le registre d'allumage fermé, voir entre-ouvert si l'appareil n'est pas en régime.

Une baisse d'activité peut se produire à cause d'une évolution défavorable de la combustion, d'une géométrie inadaptée des bûches, de l'utilisation d'un bois dur ou humide. Ces phénomènes de ralentissement, qui ne sont ni exceptionnels ni totalement prévisibles, se traduisent par la diminution du rideau de flamme (le combustible forme une voûte et n'est plus en contact avec la braise), la diminution progressive de la réserve de braise et le refroidissement du foyer. Ils s'accompagnent d'une chute de puissance et d'une baisse des performances.

Pour l'éviter : ouvrir la porte du foyer avec précaution, **réorganiser la charge sur le lit de braise en procédant par piquage et déplacement du combustible avec un tisonnier en prenant garde de ne pas faire chuter de braise hors du foyer**, puis refermer la porte. L'activité reprend immédiatement après la fermeture de porte.

- **Combustion lente de 3 heures** : elle est obtenue sous un tirage de 6 Pa avec une charge de 4 kg constituée d'une bûche pleine non refendue en privilégiant les grands diamètres (supérieurs à 16 cm). Effectuer préalablement une mise en régime d'allure réduite en fermant le registre d'allumage pour charger ensuite sur un lit de braise à peine rougeoyant.

Le fonctionnement continu en allure lente, surtout pendant les périodes de redoux (tirage défavorable) et avec du bois humide, entraîne une combustion incomplète qui favorise les dépôts de bistré et de goudron :

- alterner les périodes de ralenti par des retours en fonctionnement à allure normale.
- privilégier une utilisation avec de petites charges.

## **Organes de réglages :**

Utiliser systématiquement la main froide fournie avec l'appareil pour manipuler les organes de réglages qui peuvent être très chauds.

- **Registre d'allumage** : L'ouverture du registre d'allumage permet d'obtenir un supplément d'air. Cette position est réservée aux opérations d'allumage et de reprise et ne doit pas être maintenue plus de 30 minutes sous peine de dommages sur l'appareil et son environnement. L'appareil doit rester sous surveillance pendant toute la durée d'utilisation de cette position.
- **Registre des fumées** : Situé au dessus de la porte, ce registre doit rester ouvert à l'allumage. Il est fermé une fois l'appareil en régime. Il doit être ouvert lors des opérations de chargement, avant l'ouverture de la porte.

## SECURITE

- **Pendant le fonctionnement, toutes les surfaces de l'appareil sont chaudes : Attentions aux brûlures !! Eviter d'installer le poêle dans un endroit où il y a beaucoup de passages.**
- **Si un feu de cheminée se déclare, en premier fermer la porte de rechargement, en second les arrivées d'air primaire et secondaire, puis communiquer immédiatement avec les autorités locales incendie (le 18).**
- **Ne jamais mettre dans l'appareil des charges de bois supérieures à celles indiquées dans les « conseils d'utilisation » (soit moins de la moitié de la hauteur de la chambre de combustion). Il est interdit d'utiliser l'appareil comme incinérateur.**
- **Il est interdit d'utiliser des combustibles non recommandés et non-adaptés à l'appareil, y compris les combustibles liquides.**
- **La chambre de combustion doit toujours rester fermée, sauf lors du rechargement. Ne pas surchauffer l'appareil**