

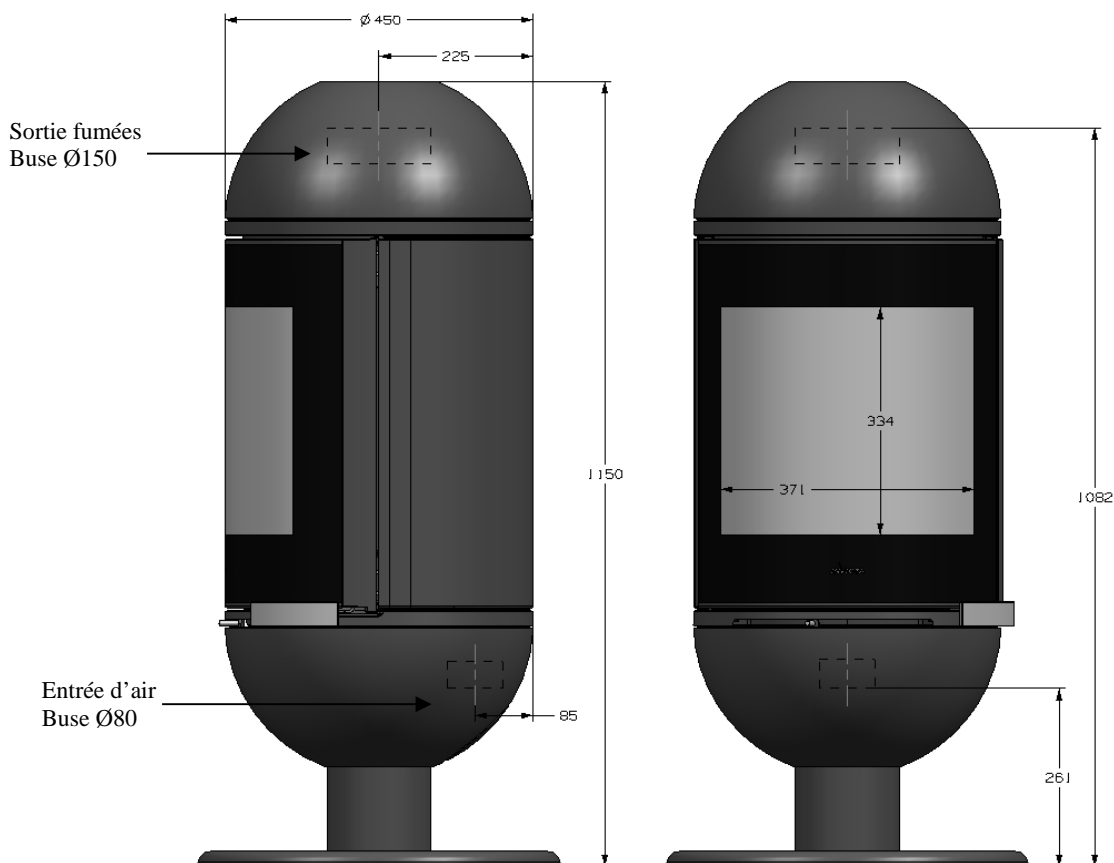
*Poêle à bois*  
*ALTAÏS*

*Référence 6108 44*

## Notice particulière d'utilisation et d'installation

Consulter attentivement ce complément **notice particulière** ainsi que la **notice générale** également livrée avec l'appareil  
**Caractéristiques et performances en fonctionnement intermittent suivant EN 13240 :**

Puissance nominale	6 kW
Rendement	77 %
Taux de CO%	0.10 %
Classement Flamme verte	★★★★★★
Concentration de poussières rejetées à 13% d'O <sub>2</sub>	14 mg/Nm <sup>3</sup>
T° fumées	312 °C
Combustible recommandé	Bois / bûches de 25 cm <i>longueur maximale possible horizontalement : 33 cm</i> <i>longueur maximale possible verticalement : 40 cm</i>
Débit massique des fumées	6 g/s
Distance minimale à respecter par rapport aux matériaux combustibles adjacents : 40 cm arrière et 40 cm latérale Si les parois avoisinantes sont en matériaux incombustible et ne se dégradent pas sous l'action de la chaleur (la température du mur pouvant atteindre 200 °C), ces dimensions peuvent être réduites à 15 cm.	
Combustion prolongée	8 heures



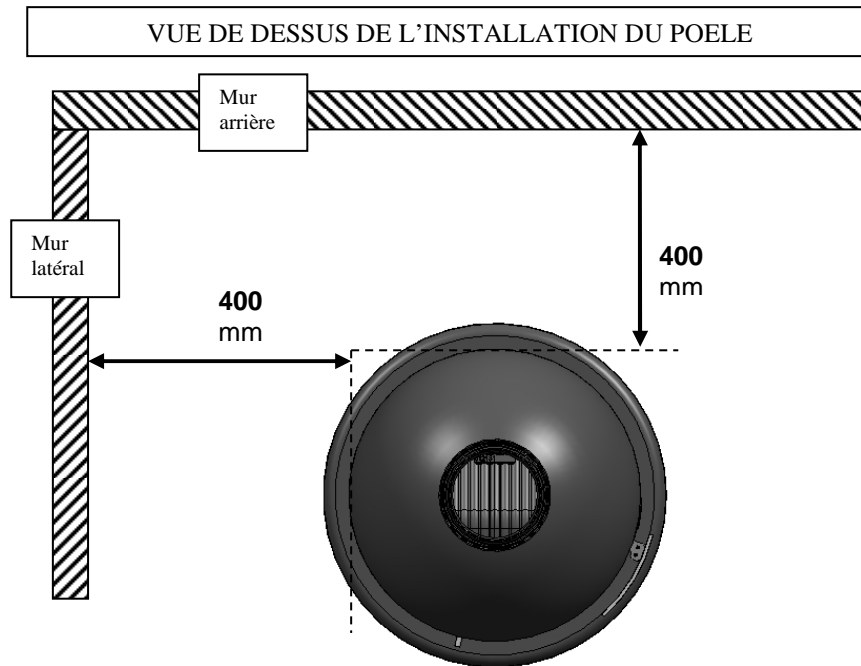
### Caractéristiques de construction :

Masse de l'appareil	<b>183 kg</b>		
Chambre de combustion	Avec système de post combustion		
Raccordement au conduit de fumée par la buse située sur le dessus de l'appareil	Diamètre : 150 mm		
Raccordement du circuit d'air comburant	diamètre 80 mm		
Encombrement	h 1150 mm	lg 530 mm	prof 530 mm
Dimensions de la porte	h 540 mm	lg 450 mm	
Vision du feu	h 334 mm	lg 371 mm	
Plaque signalétique	Gravée sous le cendrier		

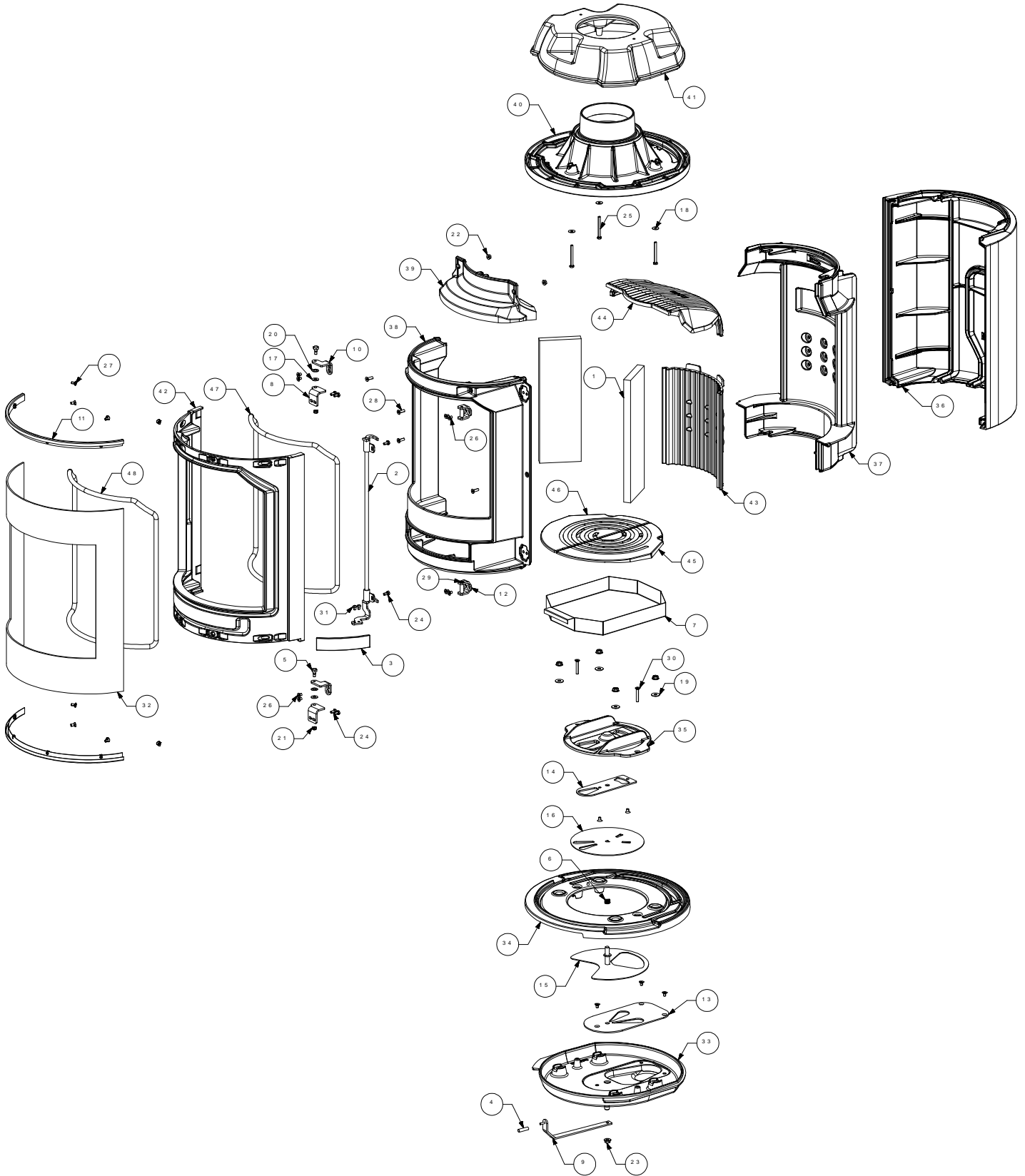
## INSTRUCTION POUR L'INSTALLATION DE L'APPAREIL.

Pour limiter l'échauffement des parois voisines du poêle à 65K (K = degrés Celsius au-dessus de la température ambiante), il est nécessaire de respecter les distances minimales indiquées sur le schéma ci-dessous.

Si les parois avoisinantes sont en matériaux incombustible et ne se dégradent pas sous l'action de la chaleur (la température du mur pouvant atteindre 200 °C), ces dimensions peuvent être réduites à 150 mm.

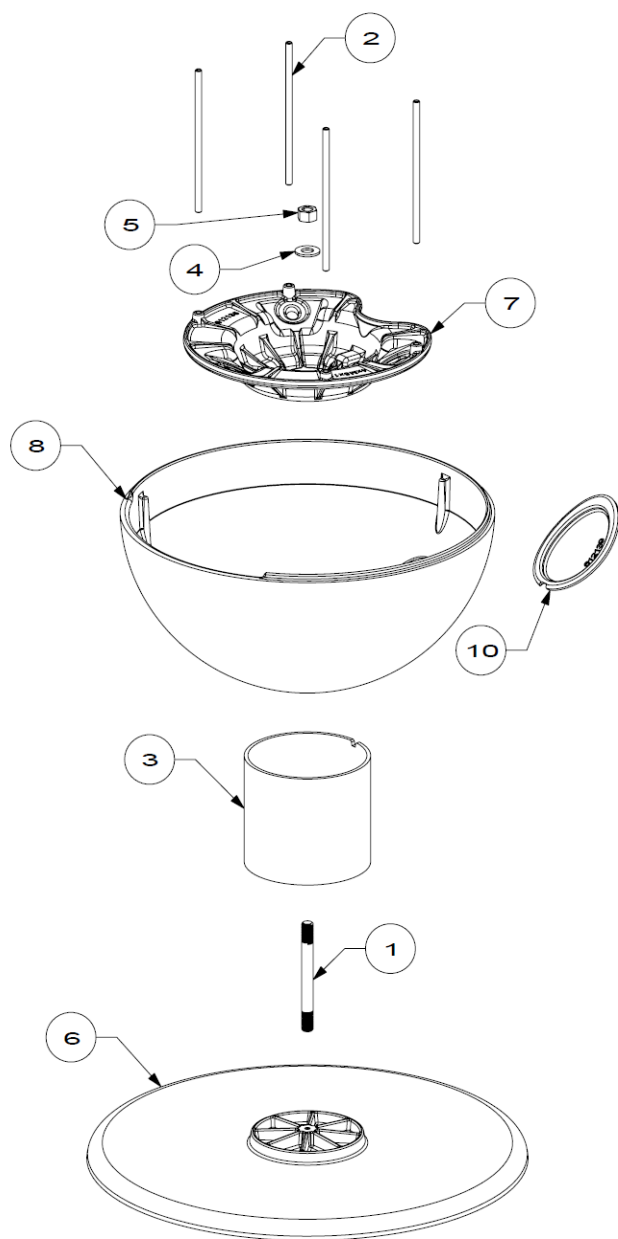


Vue éclatée du corps de chauffe

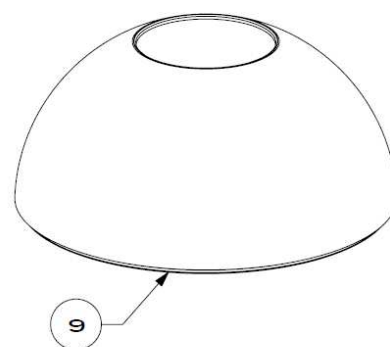


Repère	Nbr	Désignation	Référence
1	2	Vermiculite	AI703140A
2	1	Tringlerie	AS610225A
3	1	Poignée de la porte	AS610227A
4	1	Bouton inox	AS610232A
5	2	Vis épaulée	AS610309A
6	1	Ressort	AS750125A
7	1	Cendrier	AT610426A
8	2	Charnière	AT610427A
9	1	Commande de registre	AT610428A
10	2	Equerre	AT610429A
11	2	Presse verre	AT610430A
12	2	Fermeture	AT610431A
13	1	Tôle de frottement inférieur	AT610432A
14	1	Tôle de frottement supérieur	AT610433A
15	1	Volet d'entrée d'air	AT610436A
16	1	Volet d'air primaire	AT610437A
17	2	Rondelle plate moyenne Ø 8	AV4100080
18	3	Rondelle plate large LL Ø 6	AV4216250
19	4	Rondelle plate large Ø 8	AV4110080
20	2	Rondelle ondulée	AV4170101
21	2	Ecrou de sécurité M6	AV7010060
22	2	Ecrou à embase M6	AV7220060
23	9	Ecrou à embase M8	AV7220080
24	6	Vis TH M6x12	AV8406120
25	3	Vis TH M6x60	AV8686600
26	13	Vis FHC M6x10	AV8636100
27	8	Vis FHC M6x12	AV8636120
28	4	Vis FHC M6x25	AV8636250
29	2	Vis FHC M6x35	AV8636350
30	2	Vis FHC M6x40	AV8636400
31	2	Vis BHC M6x8	AV8406120
32	1	Vitre	AX761007A
33	1	Dessous	F612120U
34	1	Embase	F612121B
35	1	Couvercle	F612122U
36	1	Fond	F612123U
37	1	Double fond	F612124B
38	1	Façade	F612125U
39	1	Guide d'air	F612126B
40	1	Avaloir	F612127B
41	1	Dessus	F612128U
42	1	Porte	F612129U
43	1	Taque	F612130B
44	1	Défecteur	F612131B
45	1	Grille foyère droite	F612132B
46	1	Grille foyère gauche	F612133B
47	1	Joint porte Ø 12 longueur 2,30 m	AI303012
48	1	Joint vitrage Ø 14 longueur 1,80 m	AI303014

Vue éclatée du pied



Vue du dessus décoratif



Repère	Nbr	Désignation	Référence
1	1	Goujon M14	AS610123A
2	4	Tirant 185	AS610229A
3	1	Tube	AT610434A
4	1	Rondelle M14	AV4100140
5	1	Ecrou M14	AV7100140
6	1	Base du pied	F612134U
7	1	Socle	F612135U
8	1	Coque pied	F612136B
9	1	Dessus décoratif	F612138B
10	1	Tampon décoratif	F612139B

## **TRES IMPORTANT**

En complément de ce document, consulter attentivement la « NOTICE D'INSTALLATION ET D'UTILISATION POUR POÊLES A BOIS » fournie avec l'appareil.

## **CONSEILS D'INSTALLATION**

La dépression dans le conduit de fumées doit être comprise entre **6 et 12 Pascals**. Cette mesure est vérifiable en chauffe à l'aide d'un manomètre. **Un modérateur de tirage est nécessaire dans presque tous les cas pour réguler le tirage aux valeurs préconisées.**

## **CONSEILS D'UTILISATION**

**Utiliser uniquement les combustibles recommandés** : Bois sec (Humidité inférieure à 20 %) d'un minimum de 2 ans de coupe (Hêtre, Charme ), 5 ans pour le Chêne – le sapin et les résineux sont interdits).

Le tiroir cendrier doit toujours rester dans l'appareil sauf lors du décentrage. Pour ouvrir et fermer la porte, utiliser le gant anti-chaaleur Il peut être nécessaire d'arrêter l'extracteur de la ventilation mécanique pour éviter le refoulement des fumées dans la pièce lors de l'ouverture de la porte.

### **Première mise en service.**

Pendant les premières utilisations de l'appareil une odeur de peinture va se dégager de l'appareil : aérer la pièce pour limiter ce désagrément ou effectuer, avant l'installation, une première chauffe à l'extérieur de la maison.

Il est recommandé, pendant les premières heures de mise en service, de faire un feu modéré afin de permettre une dilatation normale de l'ensemble de l'appareil.

### **Allumage :**

Placer sur la grille du papier froissé (ou 1 à 2 morceaux d'allume feu) et environs 3 kg de petit bois sec (des petites branches bien sèches ou du bois fendu finement). Enflammer la charge d'allumage, fermer la porte de l'appareil et ouvrir entièrement l'arrivée d'air. Lorsque le bois est bien enflammé, vous pouvez charger votre appareil et commencer à réduire l'arrivée d'air en s'assurant :

- Que la réduction d'air n'éteigne pas les flammes. Si c'est le cas rouvrir en peu plus longtemps l'arrivée d'air.
- Que l'embrasement de la charge ne devienne pas trop intense (avec des flammes atteignant majoritairement le haut de la chambre de combustion). Si c'est le cas réduire l'arrivée d'air.

Il est possible de laisser la porte entre-ouverte pour faciliter cette phase d'allumage, mais en maintenant toujours l'appareil sous surveillance.

### **Fonctionnement à « Puissance nominale » et « combustion prolongée » :**

Le fonctionnement à « Puissance nominale » nécessite un rechargement toutes les 30 à 45 minutes avec de petites quantités de bois. Il faut privilégier ce mode de fonctionnement particulièrement performant et respectueux de l'environnement.

L'appareil peut également assurer un fonctionnement en « combustion prolongée » quand une puissance réduite et une autonomie importante sont recherchées.

#### ▪ **Puissance nominale :**

Elle est obtenue :

- avec une charge de bois de 1.5 kg, sous forme de 2 demie bûche de bois dur (= une bûche fendue)
- avec un tirage de 12Pa
- charge renouvelée toutes les 30 à 45 minutes sur un lit de braises d'environ 3 cm
- en mettant le réglage d'allure en position « Puissance nominale ».

Une baisse d'activité peut se produire à cause d'une évolution défavorable de la combustion, d'une géométrie inadaptée des bûches, de l'utilisation d'un bois dur ou humide. Ces phénomènes de ralentissement, qui ne sont ni exceptionnels ni totalement prévisibles, se traduisent par la diminution du rideau de flamme (le combustible forme une voûte et n'est plus en contact avec la braise), la diminution progressive de la réserve de braise et le refroidissement du foyer. Ils s'accompagnent d'une chute de puissance et d'une baisse des performances.

Pour l'éviter : ouvrir la porte du foyer avec précaution , **réorganiser la charge sur le lit de braise en procédant par piquage et déplacement du combustible avec un tisonnier en prenant garde de ne pas faire chuter de braise hors du foyer** , puis refermer la porte. L'activité reprend immédiatement après la fermeture de porte.

#### ▪ **Combustion prolongée**

Elle est obtenue :

- En triplant la charge de bois à la Puissance nominale, constituée de 1 à 2 bûches de bois dur non fendue de grand diamètre.
- avec un tirage de 6 Pa.
- en mettant le « réglage d'allure » en position « Combustion prolongée », après avoir assuré et maintenu l'allumage de la charge.
- en laissant se poursuivre la combustion jusqu'à obtention d'un lit de braise réduit, destiné à assurer l'allumage d'une charge de reprise.

Ce mode de fonctionnement permet à la fois d'obtenir une puissance réduite et une autonomie de 8 heures sans rechargement.

#### ▪ **Précaution concernant l'ouverture de la porte (rechargement, piquage) :**

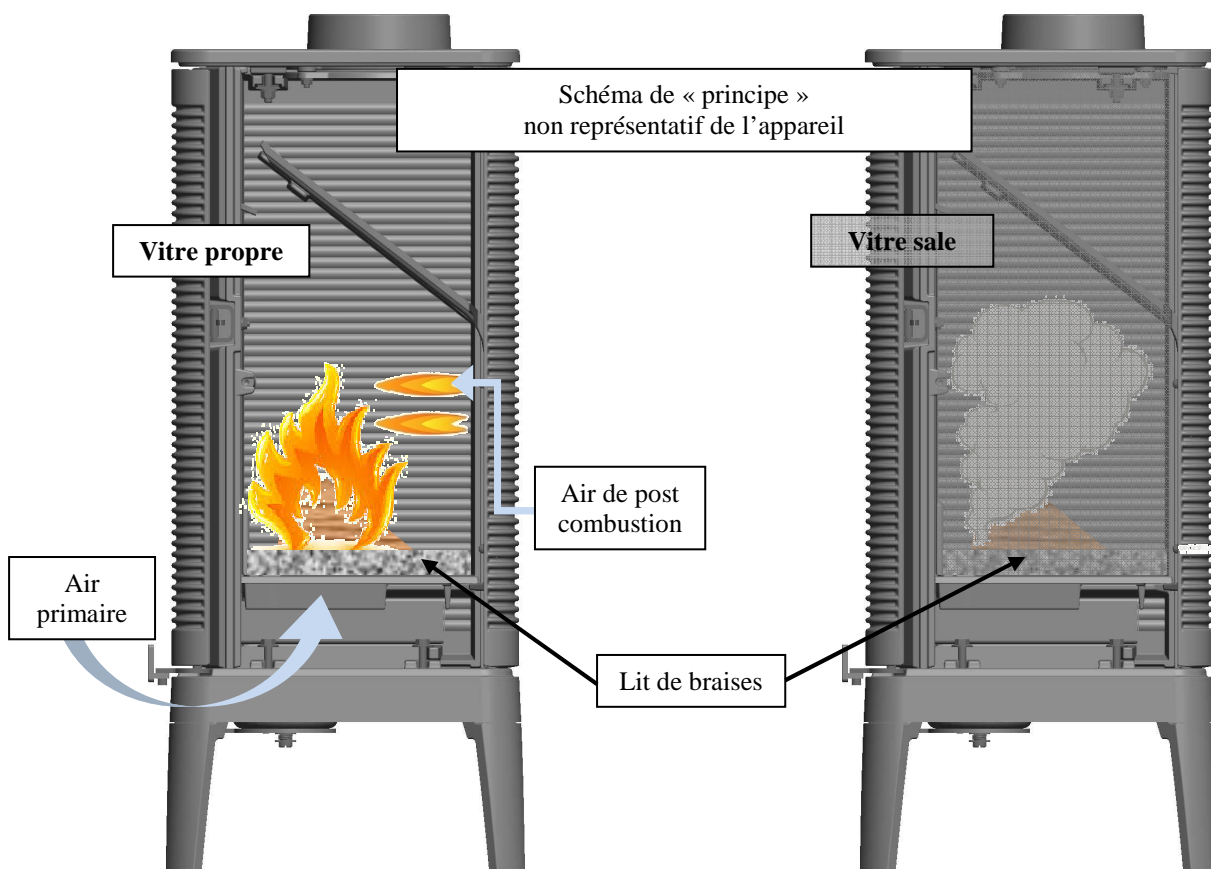
- Avant toute ouverture de porte (pour éviter un refoulement de fumées désagréable), ouvrir le registre de réglage d'allure en position « Allumage » (voir schéma page 9).
- Maintenir le registre dans cette position jusqu'à fermeture de la porte.

Quel que soit le mode de fonctionnement désiré (Puissance nominale ou Combustion Prolongée), s'assurer que chaque charge de bois s'allume dès son introduction dans l'appareil et que l'inflammation se maintient. Dans le cas contraire, rouvrir quelques instants le « registre de réglage d'allure » en position « allumage » jusqu'à obtenir un embrasement satisfaisant du bois :

Dans la phase de combustion de la fraction volatile du bois, il faut absolument éviter le fonctionnement sans embrasement sous peine d'encrasser fortement l'appareil et le conduit de fumée et de larguer dans l'atmosphère des effluents nocifs pour l'environnement et la santé.

Post combustion activée =  
**BON**  
Appareil « chaud et propre »

Combustion sans flammes =  
**MAUVAIS**  
Appareil « froid et sale »



### Organes de réglages :

Utiliser systématiquement le gant anti-chaaleur fournie avec l'appareil pour manipuler les organes de réglages qui peuvent être très chauds.

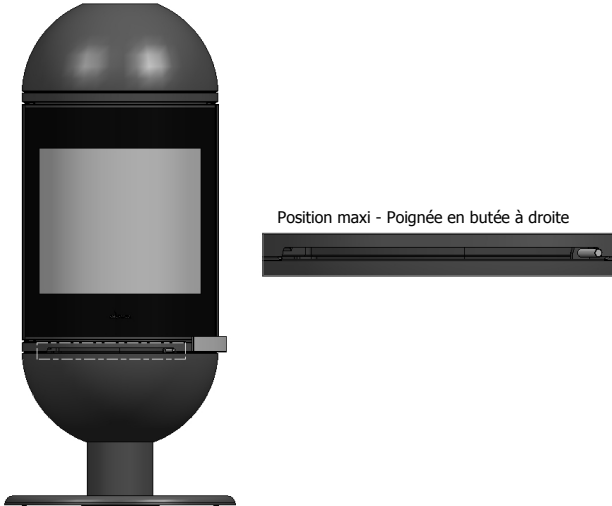
- **Registre de réglage d'allure** : Situé en façade, ce registre est utilisé pour moduler l'allure de l'appareil entre « Puissance nominale » et « Combustion prolongée », et permet d'avoir une position « Appareil éteint ». La position « Appareil éteint » ne doit être utilisée que quand **il n'y a plus de combustion dans le foyer**. Dans cette position, l'appareil n'est plus balayé par l'air comburant : ça supprime une source de déperdition (par rejet d'air chaud si l'appareil n'est pas raccordé à l'air extérieur, par refroidissement de l'appareil s'il est raccordé à l'air extérieur)
- **Registre d'allumage** : L'action sur le registre de réglage d'allure, au-delà de la position « Puissance nominale » permet d'obtenir un supplément d'air pour l'allumage. Cette position est réservée aux opérations d'allumage et de reprise et ne doit pas être maintenue plus de 30 minutes sous peine de dommages sur l'appareil et son environnement. L'appareil doit rester sous surveillance pendant toute la durée d'utilisation de cette position.



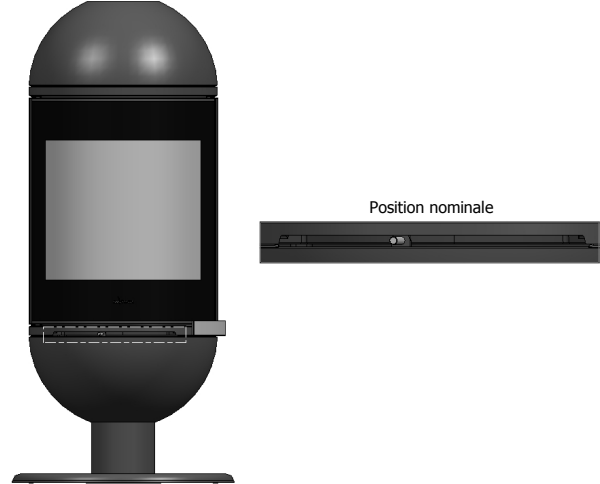
## REGISTRE DE REGLAGE D'ALLURE

- Situé en façade du poêle, ce registre est utilisé pour moduler l'allure de l'appareil :

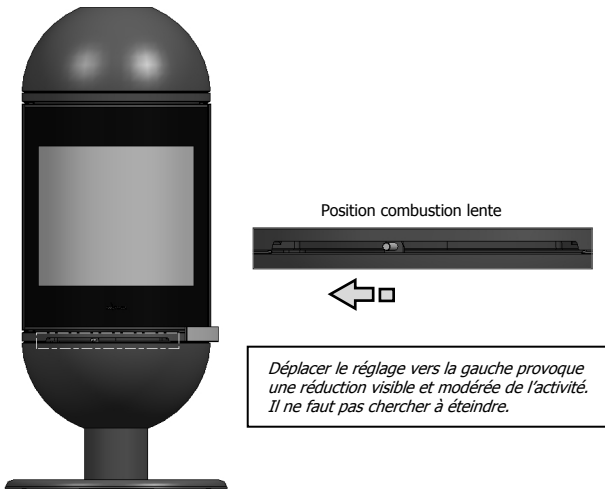
- Position «Allumage » :



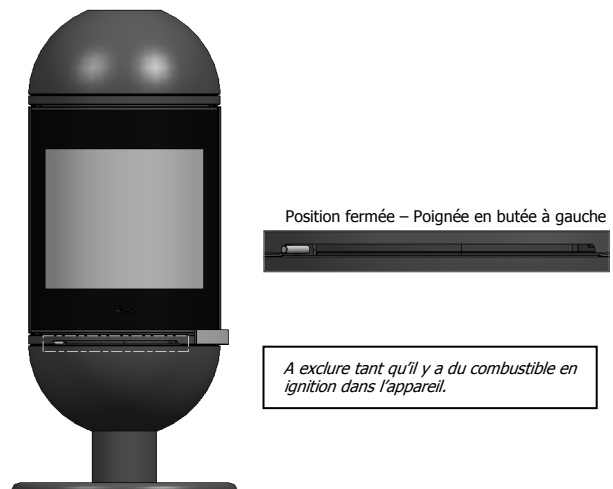
- Position « Puissance nominale » :



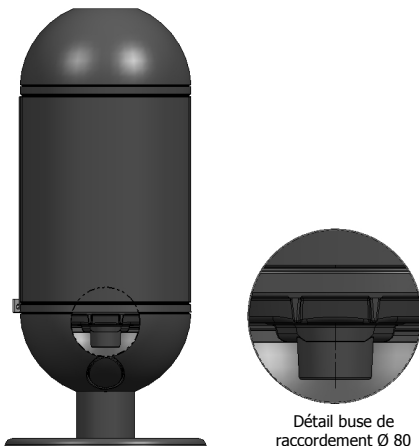
- Passage en « Combustion lente » :



- Position « Appareil éteint » :



## RACCORDEMENT AIR



Arrière du poêle - Vue en coupe

Ce poêle a été conçu pour être installé dans les maisons types BBC. Il est entièrement étanche et grâce à un raccordement (buse Ø 80), il permet de prendre l'air de combustion directement à l'extérieur sans le prélever dans la pièce. Il est compatible avec les solutions de ventilation de type VMC double flux et hygro-réglable.

<b>Règlement délégué (UE) 2015/1186, Annexe IV - FICHE PRODUIT</b> <i>Commission delegated regulation (EU) 2015/1186, Annex IV - Product fiche</i>	
<b>Marque Commerciale.</b> <i>Trade mark.</i>	INVICTA
<b>Référence.</b> <i>Identifier.</i>	610844
<b>Classe d'efficacité énergétique.</b> <i>Energy efficiency class.</i>	A
<b>Puissance thermique directe.</b> <i>Direct heat output.</i>	6 kW
<b>Puissance thermique indirecte.</b> <i>Indirect heat output.</i>	-- kW
<b>Indice d'efficacité énergétique (IEE).</b> <i>Energy Efficiency Index (EEI).</i>	103
<b>Rendement utile à la puissance thermique nominale.</b> <i>Useful efficiency at nominal heat output.</i>	77,0 %
<p><b>Précautions particulières qui doivent être prises lors du montage, de l'installation ou de l'entretien du dispositif de chauffage décentralisé.</b></p>	<ul style="list-style-type: none"> <li>• <b>Le Montage, l'installation et l'entretien doivent être réalisés par un professionnel qualifié.</b></li> <li>• <b>Respecter les distances de sécurité préconisées.</b></li> <li>• <b>Pour assurer le fonctionnement convenable de l'appareil, l'installation doit avoir :</b> <ul style="list-style-type: none"> <li>▪ Une alimentation en air frais dédié à la combustion.</li> <li>▪ Une évacuation des produits de combustion.</li> </ul> </li> <li>• <b>L'appareil et l'installation doivent être entretenus régulièrement.</b></li> <li>• <b>Toutes les surfaces de l'appareil sont chaudes : Attention aux brûlures !!!</b> <ul style="list-style-type: none"> <li>▪ <b>Si nécessaire, installer une protection autour de l'appareil pour empêcher tout contact.</b></li> </ul> </li> <li>• <b>N'utiliser que le combustible recommandé.</b></li> <li>• <b>Lire les manuels d'instructions fournis avec le produit.</b></li> </ul>
<p><i>Specific precautions that shall be taken when assembling, installing or maintaining the local space heater.</i></p>	<ul style="list-style-type: none"> <li>• <i>The Assembly, the installation and the maintenance must be realized by a qualified professional.</i></li> <li>• <i>Respect the recommended safe distances.</i></li> <li>• <i>To Insure the proper functioning of the stove, the installation must have :</i> <ul style="list-style-type: none"> <li>▪ <i>The supply of fresh air necessary for the combustion.</i></li> <li>▪ <i>The evacuation of combustion products.</i></li> </ul> </li> <li>• <i>The stove and the installation must be periodic maintained.</i></li> <li>• <i>All the surfaces of the stove are hot : Be careful to burns !!!</i> <ul style="list-style-type: none"> <li>▪ <i>If necessary, install a protection all around the stove to prevent any contact.</i></li> </ul> </li> <li>• <i>Use only the fuels recommended.</i></li> <li>• <i>Read the instructions manuals supplied with the stove.</i></li> </ul>