

Poêle à bois

NELSON

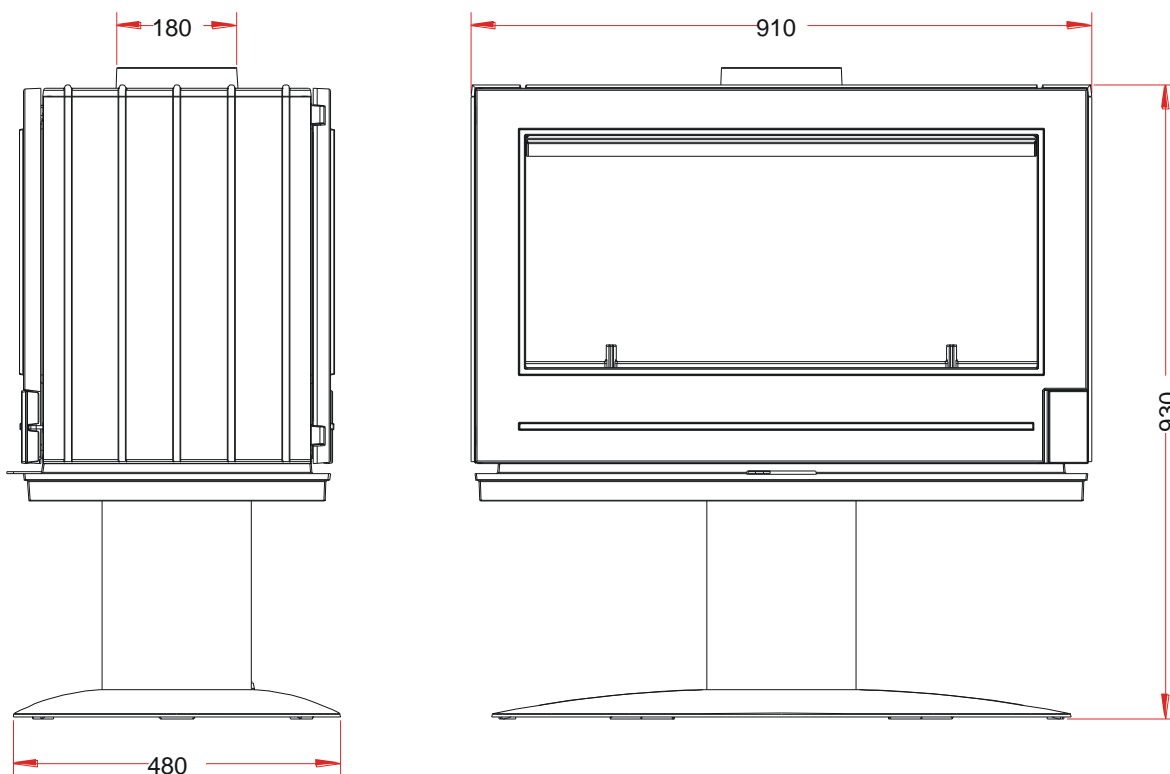
Référence 6129 44

Notice particulière d'utilisation et d'installation

Consulter attentivement ce complément **notice particulière** ainsi que la **notice générale** également livrée avec l'appareil

Caractéristiques et performances en fonctionnement intermittent suivant EN 13240 :

Puissance nominale	12 kW
Rendement	70 %
Taux de CO%	0.15 %
Concentration de poussières rejetées à 13% d'O ₂	82 mg/Nm ³
T° fumées	388 °C
Mode de fonctionnement	Intermittent
Combustible recommandé	Bois / bûches de 50 cm
Débit massique des fumées	12 g/s
Distance latérale minimale à respecter par rapport aux matériaux <u>combustibles</u> adjacents : 60 cm Si les parois avoisinantes sont en matériaux incombustible et ne se dégradent pas sous l'action de la chaleur (la température du mur pouvant atteindre 200 °C), ces dimensions peuvent être réduites à 15 cm.	



Caractéristiques de construction :

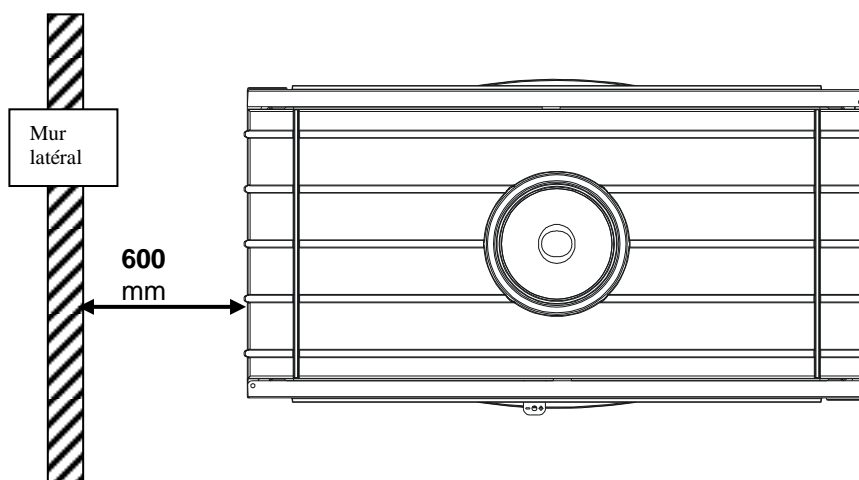
Masse de l'appareil	201 kg		
Raccordement au conduit de fumée par la buse située sur le dessus de l'appareil	Diamètre : 180 mm		
Encombrement	h 955 mm	lg 910 mm	prof 480 mm
Dimensions de la porte	h 550 mm		lg 900 mm
Dimensions de la vitre	h 356 mm		lg 763 mm
Plaque signalétique	rivetée à l'arrière du cendrier		

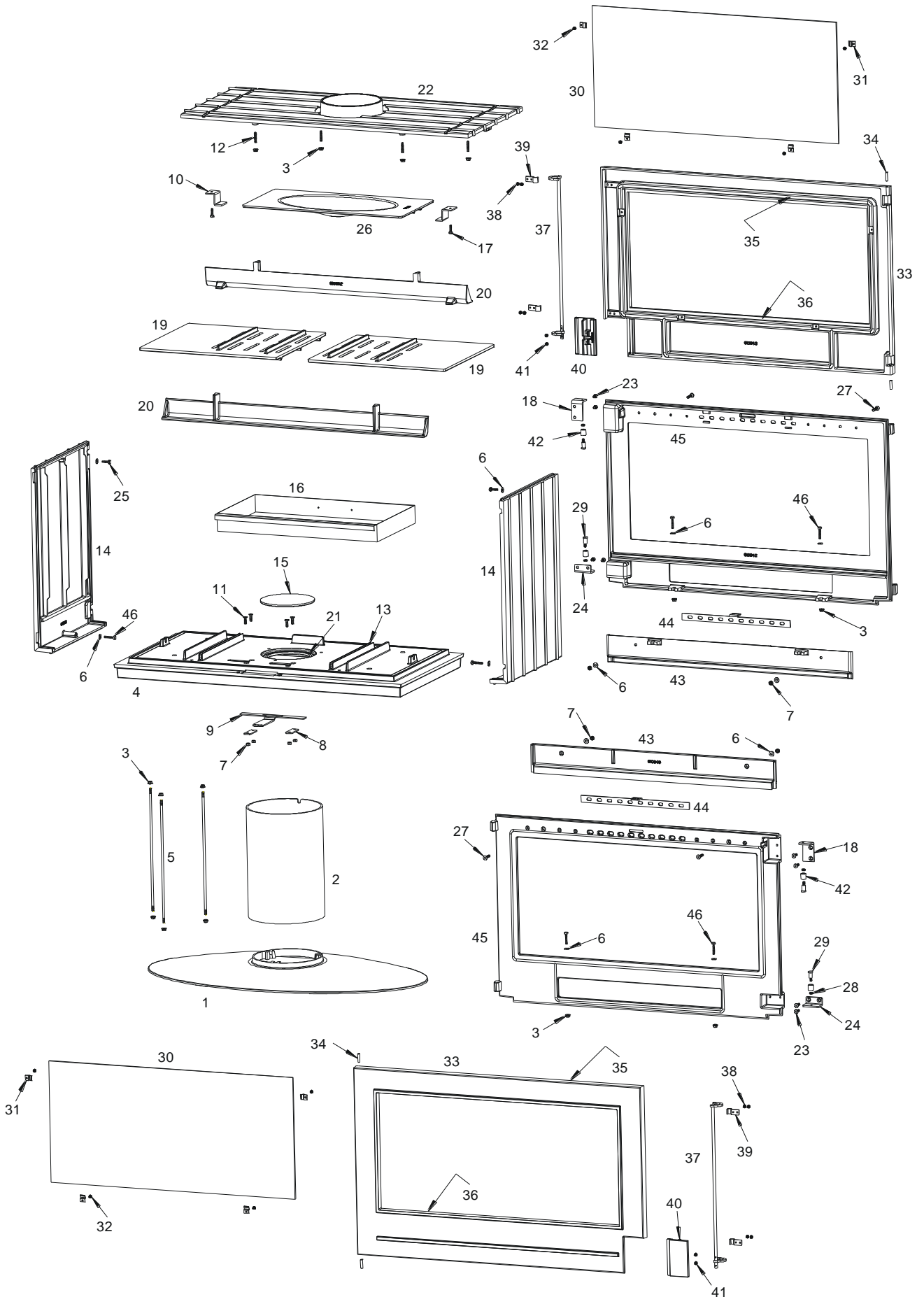
INSTRUCTION POUR L'INSTALLATION DE L'APPAREIL.

Pour limiter l'échauffement des parois voisines du poêle à 65K (K = degrés Celsius au dessus de la température ambiante), il est nécessaire de respecter les distances minimales indiquées sur le schéma ci-dessous.

Si les parois avoisinantes sont en matériaux incombustible et ne se dégradent pas sous l'action de la chaleur (la température du mur pouvant atteindre 200 °C), ces dimensions peuvent être réduites à 150 mm.

VUE DE DESSUS DE L'INSTALLATION DU POELE





<i>Repère</i>	<i>Nbr</i>	<i>Désignation</i>	<i>Référence</i>
1	1	<i>Pied</i>	F610591B
2	1	<i>Tube pietement</i>	AT610354A
3	14	<i>Ecrou a embase de 6</i>	AV7220060
4	1	<i>Embase</i>	F610855B
5	3	<i>Tirants</i>	AS610173A
6	12	<i>Rondelle de 6</i>	AV4100060
7	8	<i>Ecrou de 6</i>	AV7100060
8	2	<i>Bride de Registre</i>	AT610112A
9	1	<i>Registre de réglage d'air primaire</i>	AT610216A
10	2	<i>support de deflecteur</i>	AT610219A
11	4	<i>Vis à tête fraisée hexagonale creuse de 6x20</i>	AV8636200
12	4	<i>Vis sans tête hexagonale creuse de 6x30</i>	AV8706300
13	2	<i>Joint thermocorde Ø5 de 0.320 mètres</i>	AI303005
14	2	<i>Côté</i>	F610856U
15	1	<i>Tampon</i>	F610590B
16	1	<i>Tiroir cendrier</i>	AT610101A
17	2	<i>Vis à tête hexagonale de 6x10</i>	AV8406100
18	2	<i>Equerre d'excentrique haute</i>	AT610174A
19	2	<i>Demi grille</i>	F610858B
20	2	<i>Chenet</i>	F610852B
21	1	<i>Joint thermocorde Ø5 de 0.434 mètres</i>	AI303005
22	1	<i>Dessus</i>	F610857U
23	8	<i>Vis à tête fraisée pozy de 6x12</i>	AV8656120
24	2	<i>Equerre d'excentrique basse</i>	AT610146A
25	2	<i>Vis à tête hexagonale de 6x20</i>	AV8406200
26	1	<i>Défecteur</i>	F610859B
27	4	<i>Vis à tête fraisée hexagonale creuse de 6x30</i>	AV8636300
28	4	<i>Ecrou bas de 6</i>	AV7130060
29	4	<i>Axe excentrique</i>	AS610307A
30	2	<i>Vitre</i>	AX606128A
31	8	<i>Attache de vitre</i>	AS700180A
32	8	<i>Vis à tête cylindrique pozy de 4x6</i>	AV8644067
33	2	<i>Porte</i>	F610843U
34	4	<i>Goupille cannelée Ø6x50</i>	AV6306500
35	2	<i>Joint thermocorde Ø8 de 3,06 mètres</i>	AI303008
36	2	<i>Joint de vitre de 7x3 de 2.224 mètres</i>	AI010080
37	2	<i>Axe de fermeture</i>	AS610159A
38	8	<i>Vis à tête cylindrique pozy de 4x8</i>	AV8644080
39	4	<i>Bride pour axe de fermeture</i>	AT610172A
40	2	<i>Poignée de porte</i>	F610854T
41	4	<i>Vis à tête bombée hexagonale creuse de 4x16</i>	AV8684160
42	4	<i>bague d'excentrique</i>	AS610306A
43	2	<i>Guide d'air</i>	F610848B
44	2	<i>Registre de réglage d'air secondaire</i>	AT610184A
45	2	<i>Façade</i>	F610842U
46	6	<i>Vis à tête hexagonale de 6x30</i>	AV8406300

TRES IMPORTANT

En complément de ce document, consulter attentivement la « **NOTICE D'INSTALLATION ET D'UTILISATION POUR POÊLES A BOIS** » fournie avec l'appareil.

CONSEILS D'INSTALLATION

La dépression dans le conduit de fumées doit être comprise entre **6 et 12 Pascals**. Cette mesure est vérifiable en chauffe à l'aide d'un manomètre. **Un modérateur de tirage est nécessaire dans presque tous les cas pour réguler le tirage aux valeurs préconisées.**

CONSEILS D'UTILISATION

Utiliser uniquement les combustibles recommandés : Bois sec (Humidité inférieure à 20 %) d'un minimum de 2 ans de coupe (Hêtre, Charme, 5 ans pour le Chêne – le sapin et les résineux sont interdits).

Le tiroir cendrier doit toujours rester dans l'appareil sauf lors du décentrage. Pour ouvrir et fermer la porte, utiliser le gant anti-chaueur Il peut être nécessaire d'arrêter l'extracteur de la ventilation mécanique pour éviter le refoulement des fumées dans la pièce lors de l'ouverture de la porte.

- **Vérification avant mise en service.**

Pendant les premières utilisations de l'appareil une odeur de peinture va se dégager de l'appareil : aérer la pièce pour limiter ce désagrément ou effectuer, avant l'installation, une première chauffe à l'extérieur de la maison.

Allumage : Placer sur la grille du papier froissé (éviter le papier glacé) et du petit bois sec (des petites branches bien sèches ou du bois fendu finement). Enflammer le papier, fermer la porte de l'appareil et ouvrir entièrement l'arrivée d'air. Lorsque celui-ci est bien enflammé, vous pouvez charger votre appareil. Il est possible de laisser la porte entre-ouverte pour faciliter cette phase d'allumage, mais en maintenant toujours l'appareil sous surveillance. Il est recommandé, pendant les premières heures de mise en service, de faire un feu modéré afin de permettre une dilatation normale de l'ensemble de l'appareil.

- **Fonctionnement intermittent :**

Le fonctionnement « Intermittent » nécessite un rechargement tout les $\frac{3}{4}$ d'heures avec de petites quantités de bois. Il faut privilégier ce mode de fonctionnement particulièrement performant et respectueux de l'environnement.

- **Puissance Nominale** : en « Intermittent » elle est obtenue sous un tirage de 12 Pa, avec une charge de bois de 3 kg, sous forme de 2 bûches de bois dur non refendues, renouvelée toutes les 45 minutes sur un lit de braises d'environ 3 cm, avec le réglage d'allure fermé. Une baisse d'activité peut se produire à cause d'une évolution défavorable de la combustion, d'une géométrie inadaptée des bûches, de l'utilisation d'un bois dur ou humide. Ces phénomènes de ralentissement, qui ne sont ni exceptionnels ni totalement prévisibles, se traduisent par la diminution du rideau de flamme (le combustible forme une voûte et n'est plus en contact avec la braise), la diminution progressive de la réserve de braise et le refroidissement du foyer. Ils s'accompagnent d'une chute de puissance et d'une baisse des performances.

Pour l'éviter : ouvrir la porte du foyer avec précaution , **réorganiser la charge sur le lit de braise en procédant par piquage et déplacement du combustible avec un tisonnier en prenant garde de ne pas faire chuter de braise hors du foyer** , puis refermer la porte. L'activité reprend immédiatement après la fermeture de porte.

- **Organes de réglages :**

Utiliser systématiquement le gant anti-chaueur fournie avec l'appareil pour manipuler les organes de réglages qui peuvent être très chauds.

- **Registre de réglage d'allure** : Situé en façade du cendrier, ce registre est utilisé pour moduler l'allure de l'appareil.
- **Registre d'allumage** : Ouvrir le registre de réglage d'allure au maximum permet d'obtenir un supplément d'air pour l'allumage. Cette position est réservée aux opérations d'allumage et de reprise et ne doit pas être maintenue plus de 30 minutes sous peine de dommages sur l'appareil et son environnement. L'appareil doit rester sous surveillance pendant toute la durée d'utilisation de cette position.
- **Registres d'air secondaire** : Situés au-dessus des 2 portes, ces 2 registres doivent rester ouverts environs à 1 tiers de leur course pour obtenir un fonctionnement performant et une combustion propre. L'action de fermeture de ces registres n'est justifiée que si les tirages sont plus élevés que ceux qui sont recommandés (voir ci avant). Dans ce cas, ces registres peuvent être partiellement refermés pour obtenir un fonctionnement satisfaisant. Une fois cette adaptation effectuée, ne plus agir sur ces registres d'air secondaire, et utiliser exclusivement le registre de réglage d'allure pour faire varier la puissance de l'appareil.