

***Poêle à bois***  
***SEDAN M***

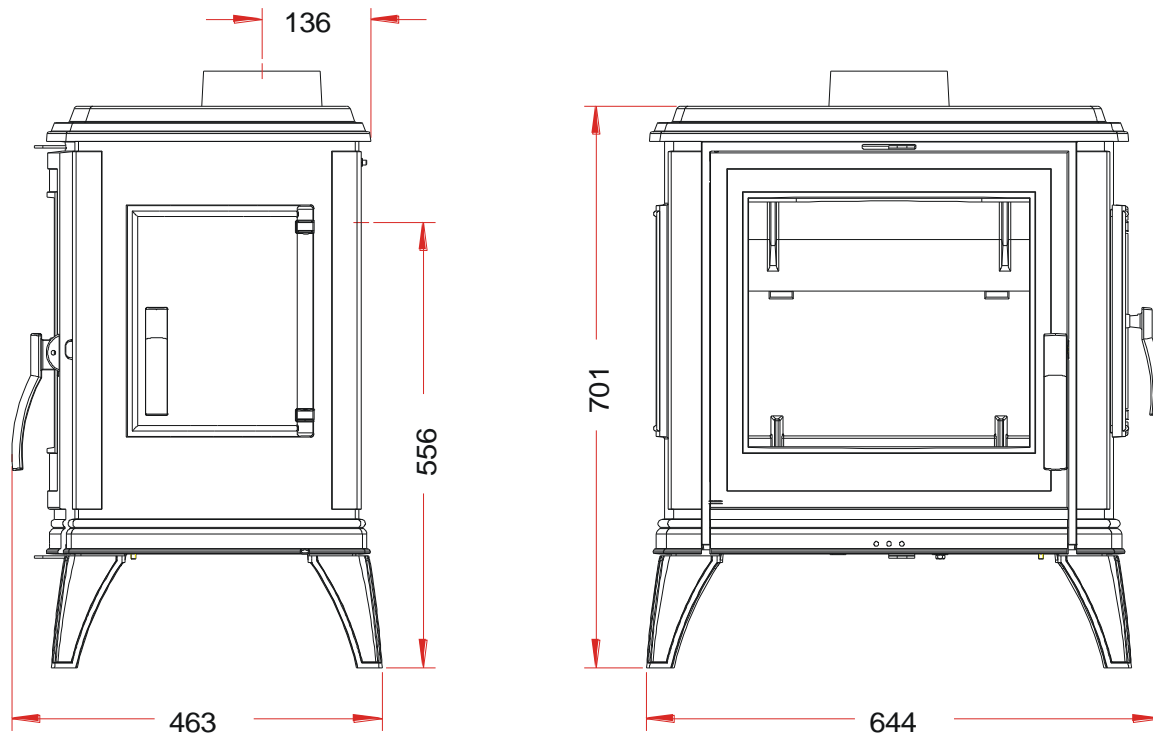
***Référence 616044***

## Notice particulière d'utilisation et d'installation

Consulter attentivement ce complément notice particulière ainsi que la notice générale également livrée avec l'appareil

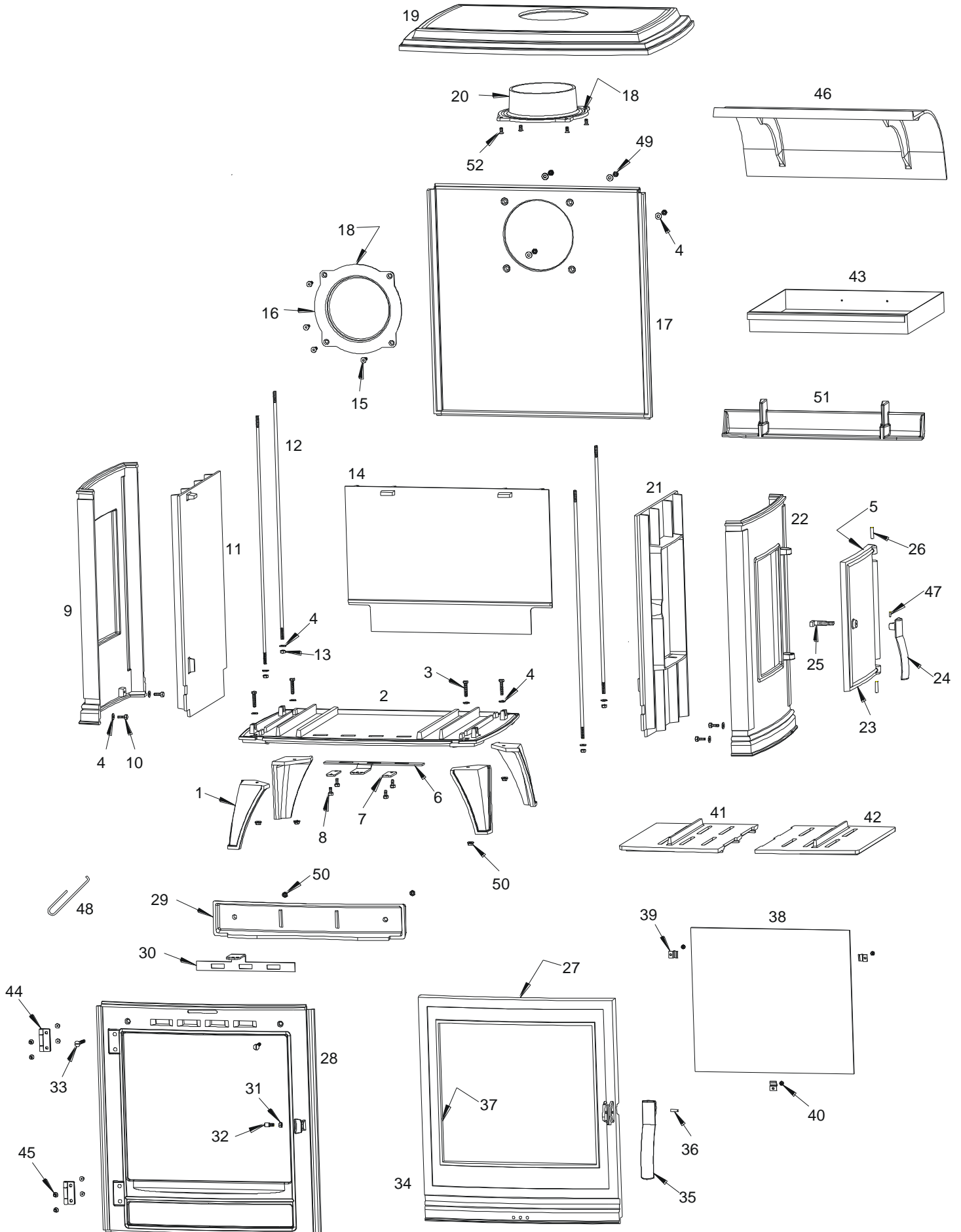
### Caractéristiques suivant EN 13240 :

Puissance nominale	10 kW
Rendement	80.8 %
Taux de CO%	0.110 %
T° fumées	244°C
Classement Flamme verte	★★★★★
Mode de fonctionnement	Intermittent
Combustible recommandé	Bois / bûches de 33 cm
Débit massique des fumées	9.1 g/s
<p>L'appareil ne doit pas être posé directement sur un sol en matériaux combustibles ou se dégradant sous l'effet de la chaleur. Si le cas se présente, placer l'appareil sur une sole carrelée ou une plaque métallique réfléchissante pour protéger le sol contre le risque de températures élevées.</p> <p>Distance minimale à respecter par rapport aux matériaux combustibles adjacents : 60 cm Si les parois adjacentes sont en matériaux <u>incombustible</u> et ne se dégradent pas sous l'action de la chaleur (la température du mur pouvant atteindre 200 °C), ces dimensions peuvent être réduites à 15 cm</p>	



### Caractéristiques de construction :

Masse de l'appareil	126 Kg		
Raccordement au conduit de fumée par la buse située sur le dessus ou sur le fond de l'appareil	diamètre 150 mm		
largeur utile pour le chargement des bûches	Chargement façade 42 cm – Chargement latéral 17 cm		
Encombrement	h 701mm	lg 644 mm	prof 463 mm
Dimensions de la porte	h 503 mm	lg 450 mm	
Vision du feu	h 322 mm	lg 365 mm	
Plaque signalétique	Gravée sur le dessous du cendrier		



<b>Repère</b>	<b>Nbr</b>	<b>Désignation</b>	<b>Référence</b>
1	4	Pied	F610220U
2	1	Socle	F610221U
3	4	Vis tête hexagonale de 6x30	AV8406300
4	16	Rondelle de 6	AV4100060
5	1	Joint de porte de chargement Ø8, longueur 0.93 mètre	AI303008
6	1	Registre d'air primaire	AT610113A
7	2	Bride de registre	AT610112A
8	4	Vis tête hexagonale de 6x12	AV8406120
9	1	Côté gauche	F610235U
10	4	Vis tête hexagonale de 6x20	AV8406200
11	1	Paroi gauche	F610236B
12	4	Tirant	AS610150A
13	4	Ecrou de 6 autofreiné	AV7040060
14	1	Paroi arrière	F610230B
15	4	Vis tête fraisée de 6x20	AV8636200
16	1	Tampon	F610228B
17	1	Fond	F610225B
18	2	Joint thermocorde Ø5 de 0.57 mètres	AI303005
19	1	Dessus	F610226U
20	1	Buse Ø150 mm	F610271B
21	1	Paroi droite	F610229B
22	1	Côté droit	F610222U
23	1	Porte de chargement	F610232U
24	1	Poignée de porte de chargement	F610237U
25	1	Mentonnet de fermeture	AS610199A
26	2	Goupille cannelée de 5x30	AV6305300
27	1	Joint de porte Ø8, longueur 2.04 mètre	AI303008
28	1	Façade	F610224U
29	1	Guide d'air	F610234B
30	1	Registre d'air secondaire	AT610111A
31	1	Ecrou bas de 6	AV7130060
32	1	Axe excentrique	AS700253B
33	2	Vis fraisée hexagonale creuse de 6x40	AV8636400
34	1	Porte	F610223U
35	1	Poignée de porte	F610376U
36	1	Goupille cannelée de 6x20	AV6306200
37	1	Joint de vitre de 7x3, longueur 1.4 mètres	AI010080
38	1	Vitre	AX606160A
39	3	Attache de vitre	AS700180A
40	3	Vis de fixation de la vitre	AV8644067
41	1	Demi grille gauche	F610231B
42	1	Demi grille droite	F610238B
43	1	Tiroir cendrier	AT610110A
44	2	Charnière de porte	AS610184A
45	8	Vis tête fraisée de 5x10	AV8635100
46	1	Défecteur	F610233B
47	1	Vis sans tête de 6x8	AV8706080
48	1	Main froide	AS800255
49	4	Ecrou borgne de 6	AV7140060
50	6	Ecrou a embase de 6	AV7220060
51	1	Pare buche	F610239B
52	4	Vis tête fraisée de 6x10	AV8636100

## TRES IMPORTANT

En complément de ce document, consulter attentivement la « NOTICE D'INSTALLATION ET D'UTILISATION POUR POÊLES A BOIS » fournie avec l'appareil.

### CONSEILS D'INSTALLATION

La dépression dans le conduit de fumées doit être comprise entre **6 et 12 Pascals**. Cette mesure est vérifiable en chauffé à l'aide d'un manomètre. **Un modérateur de tirage est nécessaire dans presque tous les cas pour réguler le tirage aux valeurs préconisées.**

### CONSEILS D'UTILISATION

**Utiliser uniquement les combustibles recommandés** : Bois sec (Humidité inférieure à 20 %) d'un minimum de 2 ans de coupe (Hêtre, Charme), 5 ans pour le Chêne – le sapin et les résineux sont interdits).

Le tiroir cendrier doit toujours rester dans l'appareil sauf lors du décentrage. Pour ouvrir et fermer la porte, utiliser le gant anti-chaaleur Il peut être nécessaire d'arrêter l'extracteur de la ventilation mécanique pour éviter le refoulement des fumées dans la pièce lors de l'ouverture de la porte.

#### **Première mise en service.**

Pendant les premières utilisations de l'appareil une odeur de peinture va se dégager de l'appareil : aérer la pièce pour limiter ce désagrément ou effectuer, avant l'installation, une première chauffe à l'extérieur de la maison.

Il est recommandé, pendant les premières heures de mise en service, de faire un feu modéré afin de permettre une dilatation normale de l'ensemble de l'appareil.

#### **Allumage :**

Placer sur la grille du papier froissé (ou 1 à 2 morceaux d'allume feu) et environs 4 kg de petit bois sec (des petites branches bien sèches ou du bois fendu finement). Enflammer la charge d'allumage, fermer la porte de l'appareil et ouvrir entièrement l'arrivée d'air. Lorsque le bois est bien enflammé, vous pouvez charger votre appareil et commencer à réduire l'arrivée d'air en s'assurant :

- Que la réduction d'air n'éteigne pas les flammes. Si c'est le cas rouvrir en peu plus longtemps l'arrivée d'air.
- Que l'embrasement de la charge ne devienne pas trop intense (avec des flammes atteignant majoritairement le haut de la chambre de combustion). Si c'est le cas réduire l'arrivée d'air.

Il est possible de laisser la porte entre-ouverte pour faciliter cette phase d'allumage, mais en maintenant toujours l'appareil sous surveillance.

#### ▪ **Puissance nominale :**

Elle est obtenue :

- avec une charge de bois de 1.5 kg à 2 kg, sous forme de 2 demie bûche de bois dur (= une bûche fendue)
- avec un tirage de 12Pa
- charge renouvelée toutes les 30 à 45 minutes sur un lit de braises d'environ 3 cm
- en mettant le réglage d'allure en position « Puissance nominale », le registre est ouvert de 10 % à 20 %.

Une baisse d'activité peut se produire à cause d'une évolution défavorable de la combustion, d'une géométrie inadaptée des bûches, de l'utilisation d'un bois dur ou humide. Ces phénomènes de ralentissement, qui ne sont ni exceptionnels ni totalement prévisibles, se traduisent par la diminution du rideau de flamme (le combustible forme une voûte et n'est plus en contact avec la braise), la diminution progressive de la réserve de braise et le refroidissement du foyer. Ils s'accompagnent d'une chute de puissance et d'une baisse des performances.

Pour l'éviter : ouvrir la porte du foyer avec précaution , **réorganiser la charge sur le lit de braise en procédant par piquage et déplacement du combustible avec un tisonnier en prenant garde de ne pas faire chuter de braise hors du foyer** , puis refermer la porte. L'activité reprend immédiatement après la fermeture de porte.

#### ▪ **Combustion prolongée**

Elle est obtenue :

- En triplant la charge de bois à la Puissance nominale, constituée de 1 à 2 bûches de bois dur non fendue de grand diamètre.
- avec un tirage de 6 Pa.
- en mettant le « réglage d'allure » en position « Combustion prolongée », registre fermé, après avoir assuré et maintenu l'allumage de la charge.
- en laissant se poursuivre la combustion jusqu'à obtention d'un lit de braise réduit, destiné à assurer l'allumage d'une charge de reprise.

Ce mode de fonctionnement permet à la fois d'obtenir une puissance réduite et une autonomie de 8 heures sans rechargement.

#### • **Organes de réglages :**

Utiliser systématiquement la "main froide" fournie avec l'appareil pour manipuler les organes de réglages qui peuvent être très chauds.

- **Registre de réglage d'allure** : ce registre, situé au bas de l'appareil, est utilisé pour moduler l'allure de l'appareil entre "allure normale" et la "combustion prolongée".
- **Registre d'air secondaire** : Ce registre, situé au dessus de l'appareil, doit rester ouvert pour obtenir un fonctionnement performant et une combustion propre. L'action de fermeture de ce registre n'est justifiée que si les tirages sont plus élevés que ceux qui sont recommandés (voir ci avant). Dans ce cas, ce registre peut être partiellement refermé pour obtenir un fonctionnement satisfaisant. Une fois cette adaptation effectuée, ne plus agir sur ce registre d'air secondaire, et utiliser exclusivement le registre de réglage d'allure pour faire varier la puissance de l'appareil.