

Foyer 700
Panoramique
(Post Combustion)

Référence 6275 44pc

Foyer 700 PANORAMIQUE

(Post combustion)

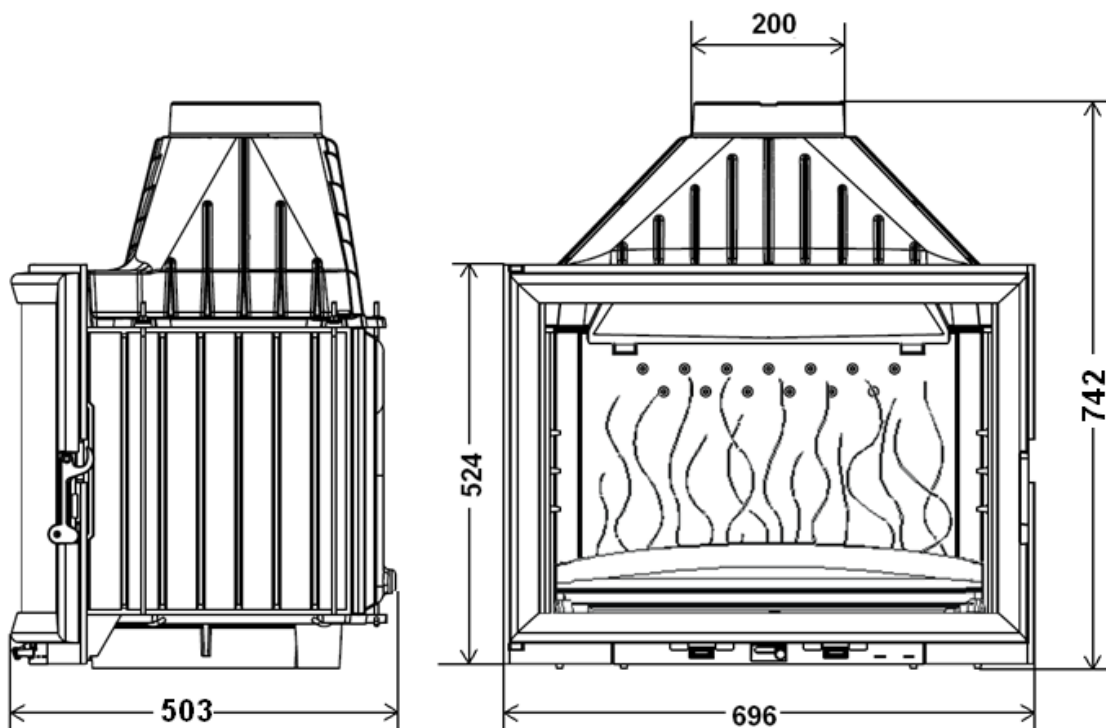
Référence : 6275 44pc

Notice particulière d'utilisation et d'installation

Consulter attentivement ce complément notice particulière ainsi que la notice générale également livrée avec l'appareil.

Caractéristiques suivant EN 13229 :

Puissance nominale	14 kW
Rendement	75 %
Taux de CO%	0.15 %
T° fumées	370 °C
Mode de fonctionnement	Continu et intermittent
Combustible recommandé	Bois / bûches de 50 cm (longueur maxi des bûches 60cm)
Débit massique des fumées	11.8 g/s
Distance par rapport aux matériaux combustibles adjacents :	Latéralement : 8.0 cm (dont 5 cm d'isolant)
	Au fond : 13.0 cm (dont 5 cm d'isolant)
<small>(caractéristique de l'isolant: laine de roche épaisseur 50 mm, conductivité maxi 0.04W/m°C avec face aluminium côté foyer)</small>	



Caractéristiques de construction :

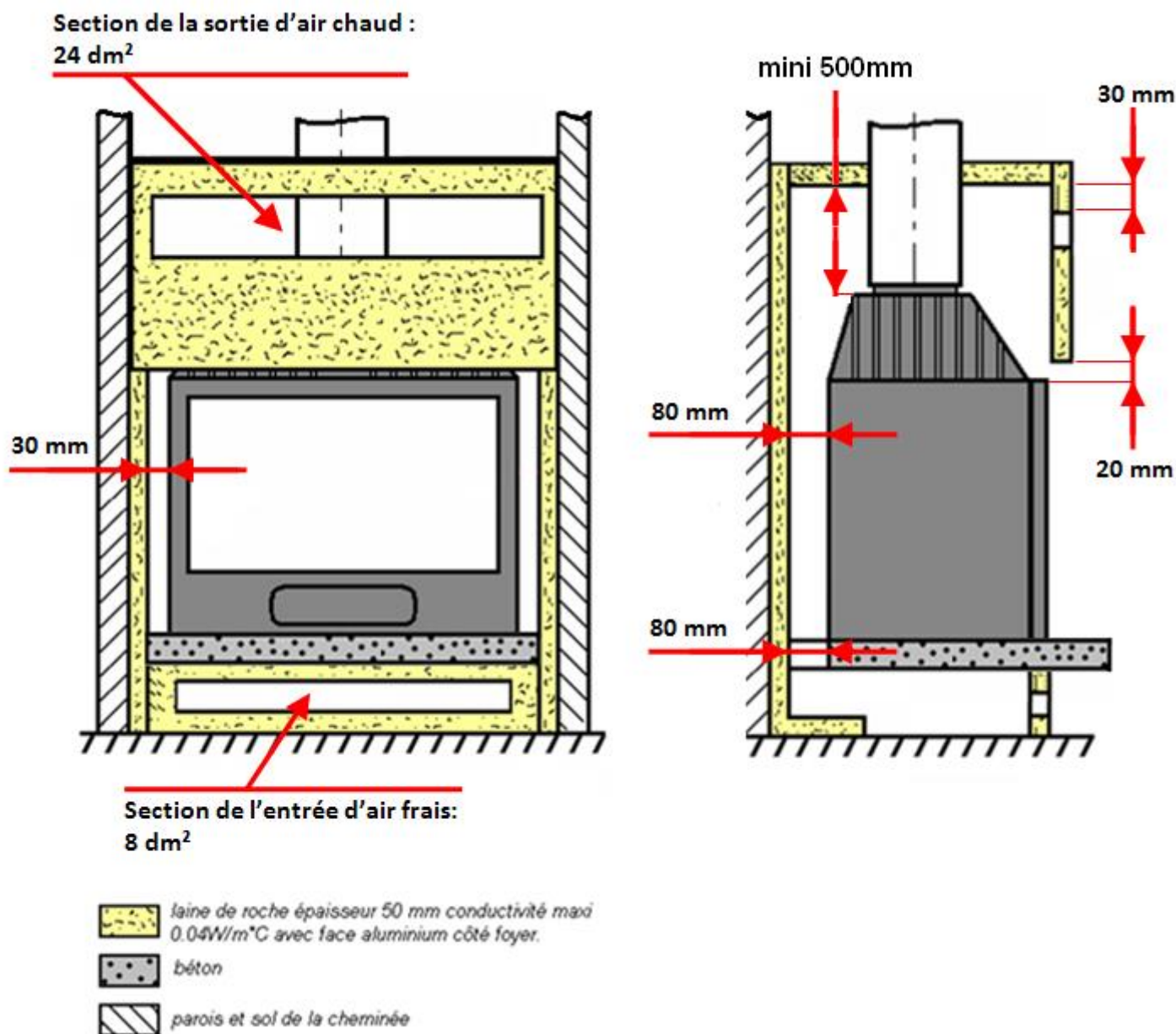
Masse de l'appareil	124 kg		
Raccordement au conduit de fumée par la buse située sur le dessus de l'appareil	diamètre 200 mm		
Encombrement	h 742 mm	lg 696 mm	prof 503 mm
Dimensions de la vitre	h 428 mm	lg 628 mm	éps. 4mm Rayon 900mm
Dimensions de la porte	h 480 mm		lg 680 mm
Plaque signalétique	rivetée à l'arrière du cendrier		

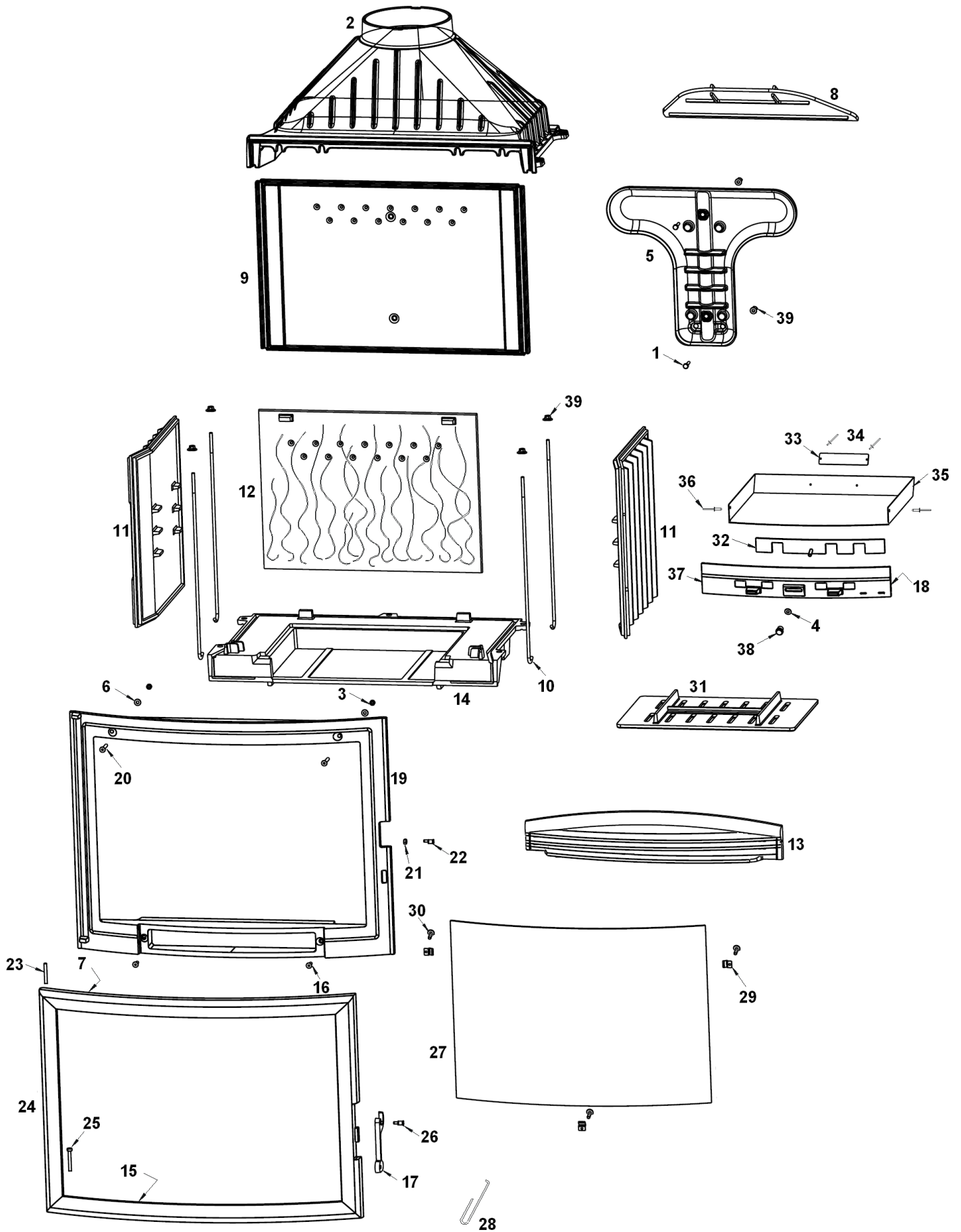
INSTRUCTIONS POUR L'ENCASTREMENT DE L'APPAREIL.

Pour limiter l'échauffement des parois constituant l'habillage de la cheminée à construire à 65K (K = degrés Celsius au dessus de la température ambiante), et obtenir un bon fonctionnement de l'appareil, il est nécessaire de respecter le principe des dispositions du schéma ci-après.

Respecter les dimensions minimales d'encastrement et du circuit d'air de convection (section d'entrée de « l'air à chauffer » et section de sortie de « l'air chaud »).

Les dimensions minimales d'encastrement indiquées garantissent l'accès aux organes de manœuvre, une course suffisante pour les organes mobiles, l'accès et le démontage pour les pièces susceptibles d'être remplacées.





<i>Repère</i>	<i>Nbr</i>	<i>DESIGNATION</i>	<i>Référence</i>
1	2	Vis tête hexagonale de 6x30	AV 8406300
2	1	Avaloir	FB60 700828
3	2	Ecrou hexagonal de 6	AV 7100060
4	1	Rondelle de 6	AV 4100060
5	1	collecteur	FB60 800152
6	2	Rondelle large de 6	AV 4110060
7	1	Joint de porte Ø8 longueur 2.2 m	AI 303008
8	1	Déflacteur	FB60 700596
9	1	Fond arrière	FB60 700658
10	4	Tirant de 6x425	AS 700256
11	2	Côté réversible	FB60 700104
12	1	Taque décor	FB60 700657
13	1	Pare bûches	FB60 700334
14	1	Socle	FB60 700130
15	1	Joint de vitre de 7x3 longueur 1,43 Mètres	KAI 010080
16	2	Vis tête fraisée de 6x50	AV 8636500
17	1	Loquet de fermeture	FB60 700883
18	1	Joint de cendrier Ø5 longueur 0,5 Mètre	AI 303005
19	1	Façade	FB60 700384
20	2	Vis tête fraisée de 6x60	AV 8636600
21	1	Ecrou bas de 6, réglage de fermeture	AV 7130060
22	1	Excentrique de réglage de fermeture	AS 700253B
23	1	Axe de porte haut Ø5x30	AV 6325300
24	1	Porte	FB60 700437
25	1	Axe de porte bas Ø5x30	AV 0105300
26	1	Vis de fixation du loquet	AS 800251B
27	1	Vitre	AX 726275A
28	1	Crochet d'ouverture de porte	AS 800255
29	4	Attache de vitre	AS 700262
30	4	Vis de fixation de vitre de 4x8	AV 8644080
31	1	Grille foyère	FB60 700139
32	1	Registre de réglage d'air	AT 800110A
33	1	Plaque signalétique	PS 627544
34	2	Rivet de 3x8	AV 5203080
35	1	Tiroir cendrier	AT 700246B
36	2	Rivet de 5x16	AV 5205160
37	1	Façade cendrier	FB60 700382
38	1	Bouton de manœuvre de réglage d'air	AV 1113401
39	6	Ecrou embase	AV7220060

TRES IMPORTANT

En complément de ce document, consulter attentivement la « NOTICE D'INSTALLATION ET D'UTILISATION POUR FOYER ET INSERTS » fournie avec l'appareil.

CONSEILS D'INSTALLATION

La dépression dans le conduit de fumées doit être comprise entre **6 et 12 Pascals**. Cette mesure est vérifiable en chauffé à l'aide d'un manomètre. **Un modérateur de tirage est nécessaire dans presque tous les cas pour régler le tirage aux valeurs préconisées.**

CONSEILS D'UTILISATION

Utiliser uniquement les combustibles recommandés : Bois sec (Humidité inférieure à 20 %) d'un minimum de 2 ans de coupe (Hêtre, Charme, Chêne – le sapin et les résineux sont interdits).

Le tiroir cendrier doit toujours rester dans l'appareil sauf lors du décrochage. Pour ouvrir et fermer la porte, utiliser le gant anti-chaaleur. Il peut être nécessaire d'arrêter l'extracteur de la ventilation mécanique pour éviter le refoulement des fumées dans la pièce lors de l'ouverture de la porte.

- **Allumage** : Placer sur la grille du papier froissé (éviter le papier glacé) et du petit bois sec (des petites branches bien sèches ou du bois fendu finement). Enflammer le papier, fermer la porte de l'appareil et ouvrir entièrement l'arrivée d'air. Lorsque celui-ci est bien enflammé, vous pouvez charger votre appareil. Il est possible de laisser la porte entre-ouverte pour faciliter cette phase d'allumage, mais en maintenant toujours l'appareil sous surveillance. Il est recommandé, pendant les premières heures de mise en service, de faire un feu modéré afin de permettre une dilatation normale de l'ensemble de l'appareil.
- **Puissance Nominale** : elle est obtenue sous un tirage de 12 Pa, avec une charge de bois de 5 kg, sous forme de 2 demies bûches de bois dur (soit une bûche fendue en deux parties), renouvelée toutes les 60 minutes, avec le réglage d'allure légèrement entrouvert
- **Combustion lente de 3 heures** : elle est obtenue sous un tirage de 6 Pa avec une charge de 5 kg constituée de 1 bûche de bois dur non fendues en privilégiant les grands diamètres (supérieurs à 16 cm) et en fermant complètement le réglage d'allure. Effectuer préalablement une mise en régime d'allure réduite en fermant le réglage d'allure pour charger ensuite sur un lit de braise à peine rougeoyant.

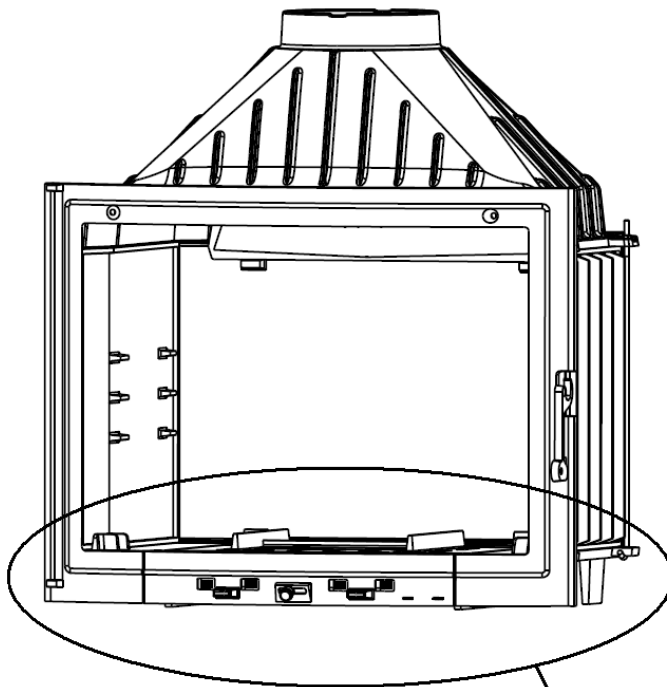
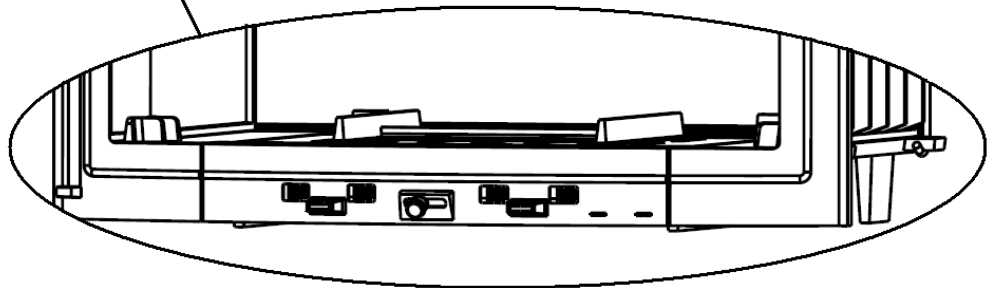
Le fonctionnement continu en allure lente, surtout pendant les périodes de redoux (tirage défavorable) et avec du bois humide, entraîne une combustion incomplète qui favorise les dépôts de bistré et de goudron :

- alterner les périodes de ralenti par des retours en fonctionnement à allure normale.
- privilégier une utilisation avec de petites charges.
- Une baisse d'activité peut se produire à cause d'une évolution défavorable de la combustion, d'une géométrie inadaptée des bûches, de l'utilisation d'un bois dur ou humide. Ces phénomènes de ralentissement, qui ne sont ni exceptionnels ni totalement prévisibles, se traduisent par la diminution du rideau de flamme (le combustible forme une voûte et n'est plus en contact avec la braise), la diminution progressive de la réserve de braise et le refroidissement du foyer. Ils s'accompagnent d'une chute de puissance et d'une baisse des performances.
- Pour l'éviter : ouvrir la porte du foyer avec précaution, **réorganiser la charge sur le lit de braise en procédant par piquage et déplacement du combustible avec un tisonnier en prenant garde de ne pas faire chuter de braise hors du foyer**, puis refermer la porte. L'activité reprend immédiatement après la fermeture de porte.

Organes de réglages :

Utiliser systématiquement la "main froide" fournie avec l'appareil pour manipuler les organes de réglages qui peuvent être très chauds.

- **Registre primaire de réglage d'allure** : ce registre est utilisé pour moduler l'allure de l'appareil entre "allure normale" et "combustion lente". Une fois l'appareil allumé, ne pas aller au delà de la position "allure normale" correspondant à une **ouverture de 10 à 20%**.
- **Registre d'allumage** : L'action sur le registre primaire de réglage d'allure, au delà de la position "allure normale" permet d'obtenir un supplément d'air pour l'allumage. Cette position est réservée aux opérations d'allumage et de reprise et ne doit pas être maintenue plus de 30 minutes sous peine de dommages sur l'appareil et son environnement. L'appareil doit rester sous surveillance pendant toute la durée d'utilisation de cette position.

**Allure Normale:****REGISTRE ENTROUVERT de 10 à 20%**

CONSEILS D'ENTRETIEN

Après une longue période d'arrêt vérifier l'absence d'obstruction du conduit avant un rallumage.

A l'occasion des opérations de ramonage, faites vérifier l'ensemble de l'appareil par un technicien compétent qui :

- nettoiera complètement l'appareil, vérifiera les jonctions des différentes pièces et la position du déflecteur, celui-ci étant incliné en appui en haut sur l'avaloir et maintenu vers le bas sur le fond.
- procédera si nécessaire au changement des composants usés (joint de porte notamment)

SECURITE

- Pendant le fonctionnement, toutes les surfaces de l'appareil sont chaudes : Attentions aux brûlures !! Eviter d'installer le poêle dans un endroit où il y a beaucoup de passages.
- Si un feu de cheminée se déclare, en premier fermer la porte de rechargement, en second les arrivées d'air primaire et secondaire, puis communiquer immédiatement avec les autorités locales incendie (le 18).
- Ne jamais mettre dans l'appareil des charges de bois supérieures à celles indiquées dans les « conseils d'utilisation » (soit moins de la moitié de la hauteur de la chambre de combustion). Il est interdit d'utiliser l'appareil comme incinérateur.
- Il est interdit d'utiliser des combustibles non recommandés et non-adaptés à l'appareil, y compris les combustibles liquides.
- La chambre de combustion doit toujours rester fermée, sauf lors du rechargement. Ne pas surchauffer l'appareil.