

***Foyer 800
Double face***

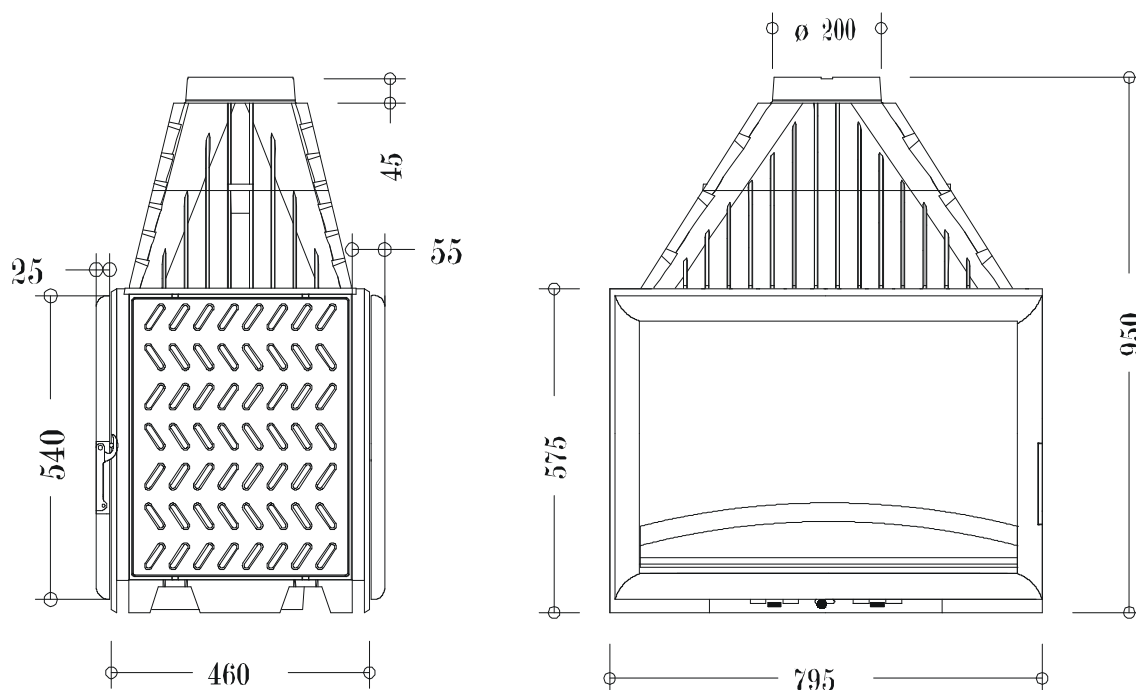
Référence 6282 44

Notice particulière d'utilisation et d'installation

Consulter attentivement ce complément **notice particulière** ainsi que la **notice générale** également livrée avec l'appareil.

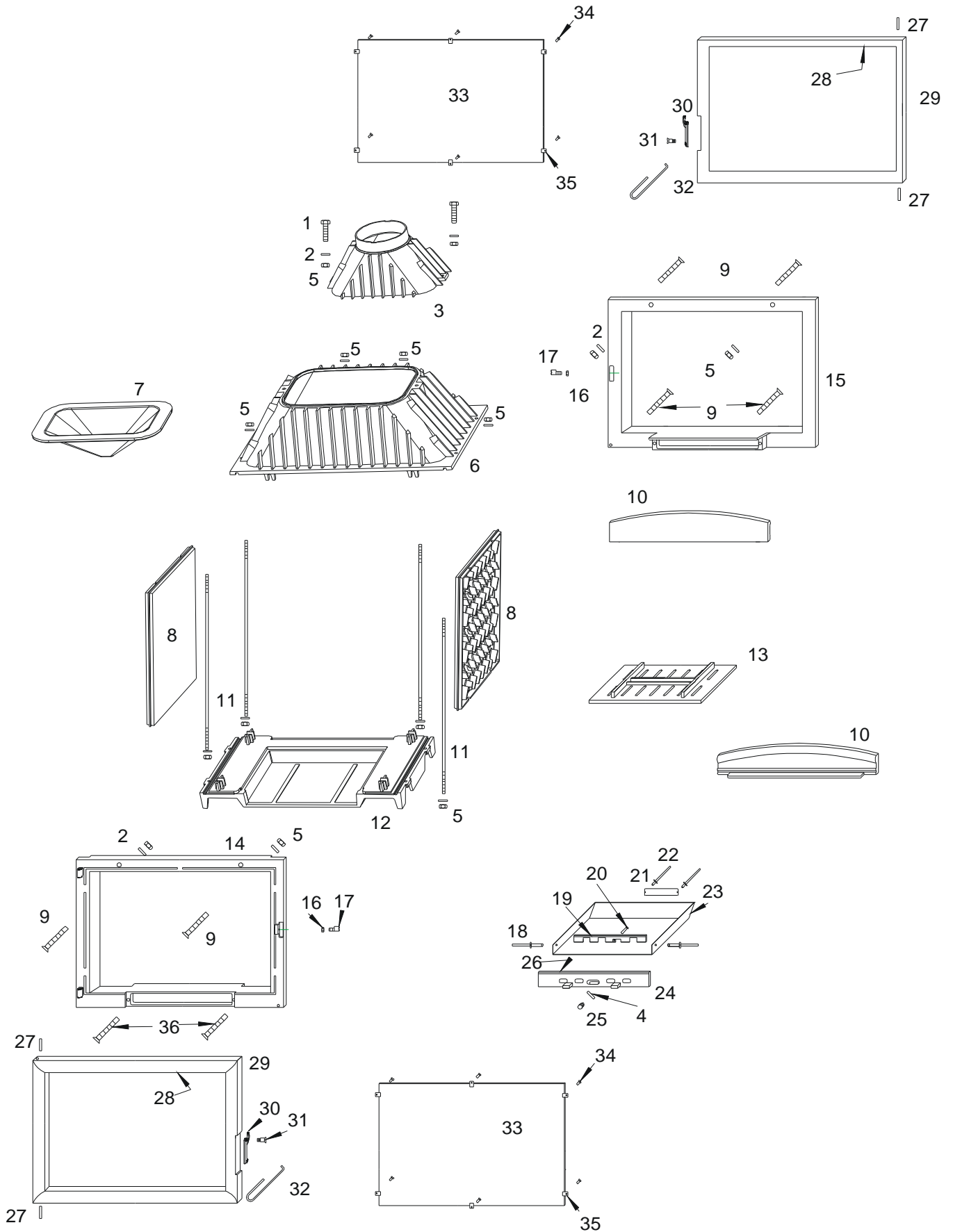
Caractéristiques suivant EN 13229 :

Puissance nominale	15 kW
Rendement	70 %
Taux de CO%	0.26 %
T° fumées	223 °C
Mode de fonctionnement	Continu
Combustible recommandé	Bois / bûches de 50 cm
Débit massique des fumées	24 g/s
Distance par rapport aux matériaux combustibles adjacents :	Latéralement : 8.0 cm (dont 5 cm d'isolant)
<small>(caractéristique de l'isolant: laine de roche épaisseur 50 mm, conductivité maxi 0.04W/m°C avec face aluminium côté foyer)</small>	



Caractéristiques de construction :

Masse de l'appareil	164 kg		
Raccordement au conduit de fumée par la buse située sur le dessus de l'appareil	diamètre 200 mm		
largeur utile pour le chargement des bûches	63 cm - Chargement en façade		
Encombrement	h 950	lg 795	prof 510
Dimensions de la porte	h 540		lg 775
Dimensions de la vitre	h 463 mm		lg 701 mm
Plaque signalétique	rivetée à l'arrière du cendrier		



Repère	Nbr	DESIGNATION	Référence
1	2	Vis tête hexagonale de 8x30	AV 8408300
2	14	Rondelle de 8	AV 4100080
3	1	Buse	FB60 800283
4	1	Rondelle de 6	AV 4100060
5	14	Ecrou hexagonal de 8	AV 7100080
6	1	Avaloir	FB60 800282
7	1	Déflacteur	FB60 800284
8	2	Côté réversible	FB60 800281
9	6	Vis tête fraisée de 8x40	AV 8638400
10	2	Pare bûche	FB60 800325
11	4	Tirant de Ø 8 x560	AS 800276A
12	1	Socle	FB60 800280
13	1	Grille foyère	FB60 800854
14	1	Façade	FB60 800856
15	1	Façade double face	FB60 800285
16	2	Ecrou bas de 6, réglage fermeture	AV 7130060
17	2	Excentrique de réglage fermeture	AS 700253B
18	2	Rivet de 5x16	AV 5205160
19	1	Registre de réglage d'air	FB60 800835
20	1	Vis tête cylindrique de 6x25	AV 8626250
21	1	Plaque signalétique	PS 628244
22	2	Rivet de 3x8	AV 5203080
23	1	Tiroir cendrier	AT 800313D
24	1	Façade cendrier	FB60 800836
25	1	Bouton de réglage d'air	AV 1113401
26	1	Joint de cendrier Ø 5, longueur 0,5 mètre	AI 303005
27	4	Axe de porte, goupille cannelée de 6x50	AV 6306500
28	1	Joint de porte Ø 8, longueur 4,8 mètres	AI 303008
29	2	Porte	FB60 800291
30	2	Loquet de fermeture de porte	FB60 700880
31	2	Vis de fixation du loquet	AS 800251B
32	2	Crochet d'ouverture de porte	AS 800255
33	2	Vitre de 701x463x4	AX 126280
34	12	Vis de 4x8, fixation de la vitre	AV 8644080
35	12	Attache de vitre	AS 700262
36	2	Vis tête fraisée de 8x30	AV 8638300

TRES IMPORTANT

En complément de ce document, consulter attentivement la « **NOTICE D'INSTALLATION ET D'UTILISATION POUR FOYER ET INSERTS** » fournie avec l'appareil.

CONSEILS D'INSTALLATION

La dépression dans le conduit de fumées doit être comprise entre **6 et 12 Pascals**. Cette mesure est vérifiable en chauffe à l'aide d'un manomètre. **Un modérateur de tirage est nécessaire dans presque tous les cas pour réguler le tirage aux valeurs préconisées.**

CONSEILS D'UTILISATION

Utiliser uniquement les combustibles recommandés : Bois sec (Humidité inférieure à 20 %) d'un minimum de 2 ans de coupe (Hêtre, Charme, Chêne – le sapin et les résineux sont interdits).

Le tiroir cendrier doit toujours rester dans l'appareil sauf lors du décentrage. Pour ouvrir et fermer la porte, utiliser le gant anti-chaaleur.

Il peut être nécessaire d'arrêter l'extracteur de la ventilation mécanique pour éviter le refoulement des fumées dans la pièce lors de l'ouverture de la porte.

- **Allumage** : placer sur la grille du papier froissé (éviter le papier glacé) et du petit bois sec (des petites branches bien sèches ou du bois fendu finement). Enflammer le papier, fermer la porte de l'appareil et ouvrir entièrement l'arrivée d'air. Il est possible de laisser la porte entre-ouverte pour faciliter cette phase d'allumage, mais en maintenant toujours l'appareil sous surveillance. Lorsque celui-ci est bien enflammé, vous pouvez charger votre appareil. Il est recommandé, pendant les premières heures de mise en service, de faire un feu modéré afin de permettre une dilatation normale de l'ensemble de l'appareil.
- **Puissance Nominale** : Elle est obtenue sous un tirage de 12 Pa, avec une charge de bois de 5 kg, sous forme de 2 demi bûches de bois dur (soit une bûche fendue en deux parties), renouvelée toutes les 60 minutes, avec le réglage d'allure légèrement entrouvert (environ 10% voir plus si l'appareil n'est pas en régime).
Une baisse d'activité peut se produire à cause d'une évolution défavorable de la combustion, d'une géométrie inadaptée des bûches, de l'utilisation d'un bois dur ou humide. Ces phénomènes de ralentissement, qui ne sont ni exceptionnels ni totalement prévisibles, se traduisent par la diminution du rideau de flamme (le combustible forme une voûte et n'est plus en contact avec la braise), la diminution progressive de la réserve de braise et le refroidissement du foyer. Ils s'accompagnent d'une chute de puissance et d'une baisse des performances.
Pour l'éviter : ouvrir la porte du foyer avec précaution , **réorganiser la charge sur le lit de braise en procédant par piquage et déplacement du combustible avec un tisonnier en prenant garde de ne pas faire chuter de braise hors du foyer** , puis refermer la porte . L'activité reprend immédiatement après la fermeture de porte.
- **Combustion lente de 3 heures** : elle est obtenue sous un tirage de 6 Pa avec une charge de 5 kg constituée de 1 bûche de bois dur non fendues en privilégiant les grands diamètres (supérieurs à 16 cm) et en fermant complètement le réglage d'allure. Effectuer préalablement une mise en régime d'allure réduite en fermant le réglage d'allure pour charger ensuite sur un lit de braise à peine rougeoyant.
Le fonctionnement continu en allure lente, surtout pendant les périodes de redoux (tirage défavorable) et avec du bois humide, entraîne une combustion incomplète qui favorise les dépôts de bistre et de goudron :
 - alterner les périodes de ralenti par des retours en fonctionnement à allure normale.
 - privilégier une utilisation avec de petites charges.

Organes de réglages :

Utiliser systématiquement la "main froide" fournie avec l'appareil pour manipuler les organes de réglages qui peuvent être très chauds.

- **Registre de réglage d'allure** : Situé en façade du cendrier, ce registre est utilisé pour moduler l'allure de l'appareil entre allumage, allure normale et combustion lente.

CONSEILS D'ENTRETIEN

Après une longue période d'arrêt vérifier l'absence d'obstruction du conduit avant un rallumage.

A l'occasion des opérations de ramonage, faites vérifier l'ensemble de l'appareil par un technicien compétent qui :

- nettoiera complètement l'appareil, vérifiera les jonctions des différentes pièces et la position du déflecteur, celui-ci étant incliné en appui en haut sur l'avaloir et maintenu vers le bas sur le fond.
- procédera si nécessaire au changement des composants usés (joint de porte notamment)

SECURITE

- **Pendant le fonctionnement, toutes les surfaces de l'appareil sont chaudes : Attentions aux brûlures !! Eviter d'installer le poêle dans un endroit où il y a beaucoup de passages.**
- **Si un feu de cheminée se déclare, en premier fermer la porte de rechargement, en second les arrivées d'air primaire et secondaire, puis communiquer immédiatement avec les autorités locales incendie (le 18).**
- **Ne jamais mettre dans l'appareil des charges de bois supérieures à celles indiquées dans les « conseils d'utilisation » (soit moins de la moitié de la hauteur de la chambre de combustion). Il est interdit d'utiliser l'appareil comme incinérateur.**
- **Il est interdit d'utiliser des combustibles non recommandés et non-adaptés à l'appareil, y compris les combustibles liquides.**
- **La chambre de combustion doit toujours rester fermée, sauf lors du rechargement. Ne pas surchauffer l'appareil**

Fireplace 800 Double face

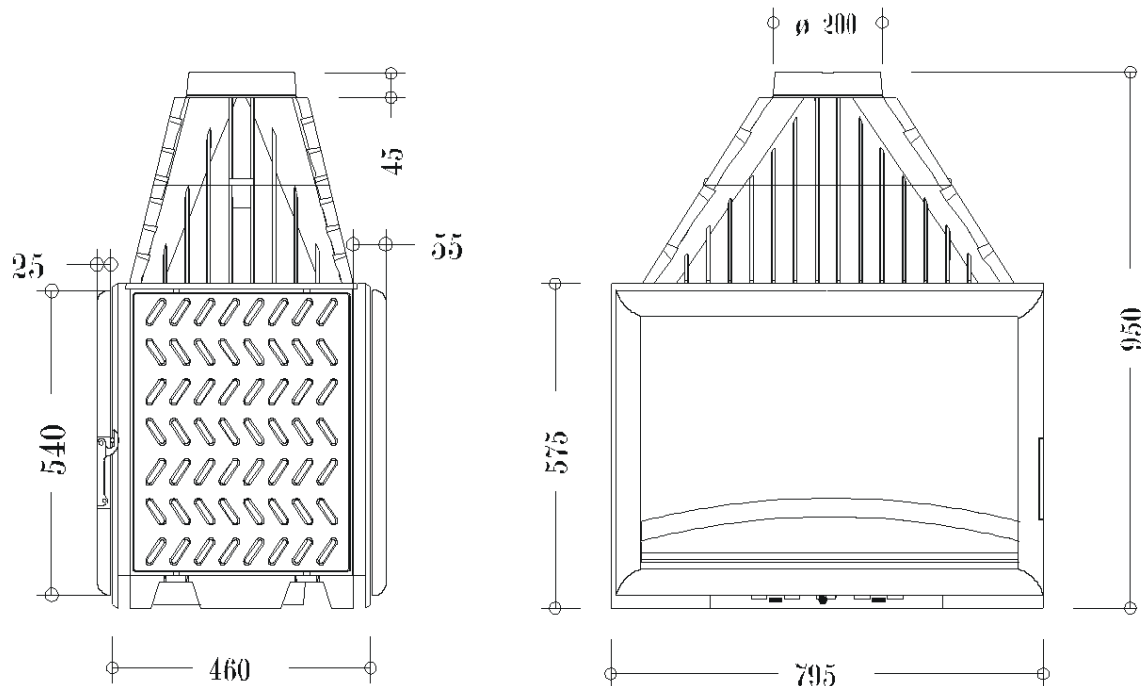
Reference 6282 44

Particular instructions for use and installation

Please read attentively this supplement to the **particular instructions**, as well as the **general instructions** which are also provided with this apparatus.

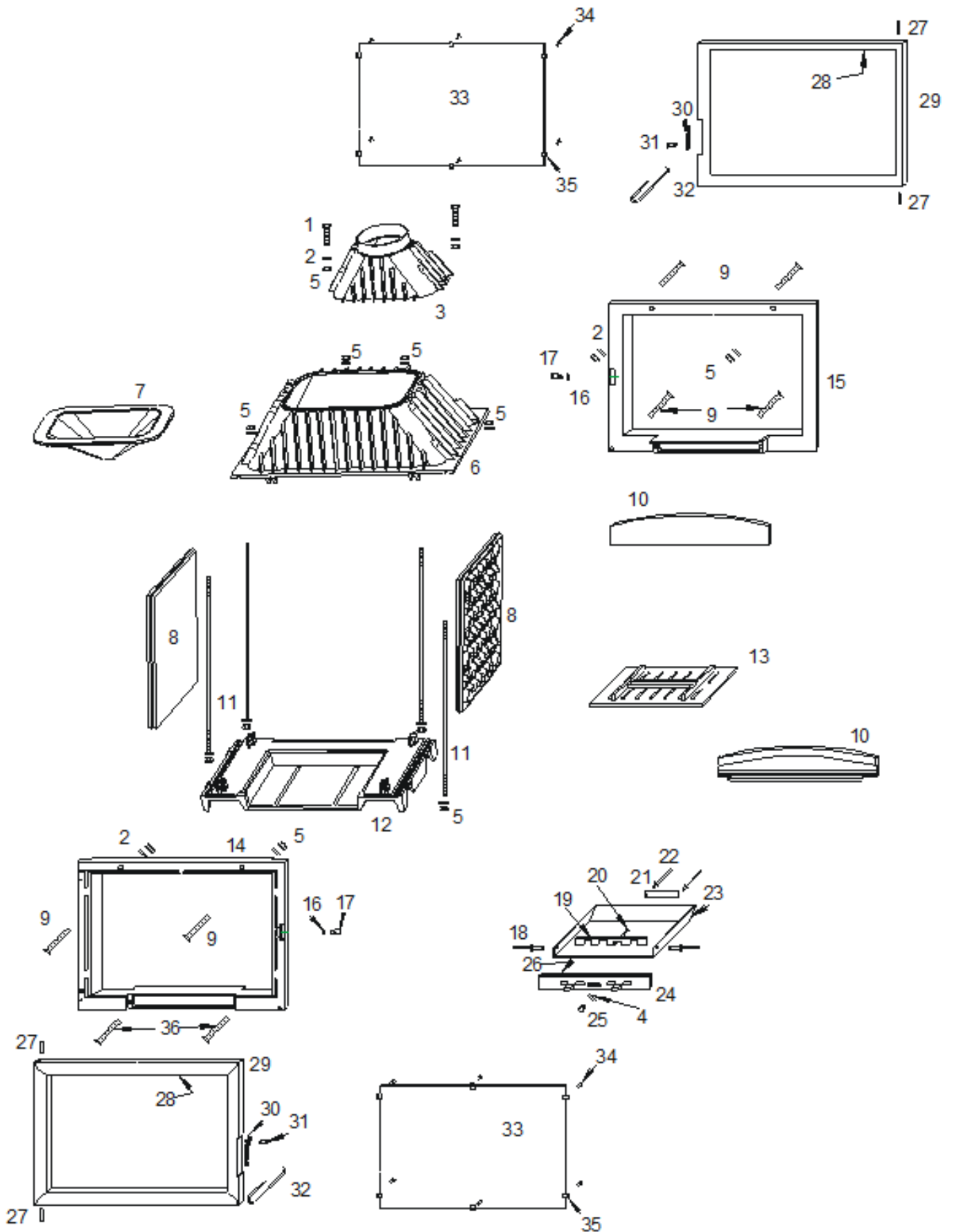
Characteristics according to EN 13229:

Nominal force	15 kW
Output	70%
Rate of CO%	0.26%
Temperature of smoke	223 °C
Mode of functioning	Continuous
Recommended fuel	Wood / logs of 50 cm
Smoke streaming	24 g/s
Distance in relation to adjacent combustible materials:	Laterally: 8.0 cm (5 cm of which is isolation)
<small>(characteristic of the isolation: rock wool 50 mm thick, maximum conductivity 0.04W/m°C with the aluminium facing the fireplace)</small>	



Construction characteristics:

Mass of the apparatus	164 kg		
Connexion to the smoke exhaust pipe by the nozzle situated on the top of the apparatus	diameter 200 mm		
Inside width for loading logs	63 cm - Front loading		
Space required	height 950	length 795	width 510
Dimensions of the door	height 540		length 775
Dimensions of the window	height 463 mm		length 701 mm
Identification plate	riveted to the back of the ash box		



Pt. of ref	Nbr	DESIGNATION	Reference
1	2	8x30 hexagon head cap screw	AV 8408300
2	14	8 washer	AV 4100080
3	1	Nozzle	FB60 800283
4	1	6 washer	AV 4100060
5	14	8 hexagon nut	AV 7100080
6	1	Gully	FB60 800282
7	1	Deflector	FB60 800284
8	2	Reversible side	FB60 800281
9	6	8x40 flat head screw	AV 8638400
10	2	Log screen	FB60 800325
11	4	Ø 8 x560 tie rod	AS 800276A
12	1	Pedestal	FB60 800280
13	1	Fireplace grid	FB60 800854
14	1	Façade	FB60 800856
15	1	Double face façade	FB60 800285
16	2	6 thin nut, closure adjustment	AV 7130060
17	2	Eccentric closure adjustment	AS 700253B
18	2	5x16 rivet	AV 5205160
19	1	Air adjustment damper	FB60 800835
20	1	6x25 cylindrical head screw	AV 8626250
21	1	Instruction plate	PS 628244
22	2	3x8 rivet	AV 5203080
23	1	Ash box drawer	AT 800313D
24	1	Ash box façade	FB60 800836
25	1	Air adjustment button	AV 1113401
26	1	Ø 5 ash box joint, length 0.5 meters	AI 303005
27	4	Door axle, 6x50 grooved pin	AV 6306500
28	1	Ø 8 door joint, length 4.8 metres	AI 303008
29	2	Door	FB60 800291
30	2	Latch to close the door	FB60 700880
31	2	Fixing bolt for the latch	AS 800251B
32	2	Hook to open the door	AS 800255
33	2	701x463x4 window	AX 126280
34	12	4x8 screw, fixing bolt for the window	AV 8644080
35	12	Window fastener	AS 700262
36	2	8x30 countersunk head screw	AV 8638300

VERY IMPORTANT

As a supplement to this document, please read attentively the "INSTALLATION AND UTILISATION INSTRUCTIONS FOR FIREPLACE AND INSERTS" provided with this apparatus.

RECOMMENDATIONS FOR INSTALLATION

The depression in the smoke exhaust pipe must be between **6 and 12 Pascals**. This measure is verifiable during combustion with the use of a manometer. **A draught damper is necessary in almost all cases to regulate the draught to the recommended values.**

RECOMMENDATIONS FOR UTILISATION

Use only the recommended fuels: Dry wood (Humidity inferior to 20%) at least 2 years old after cutting (Beech, Hornbeam, Oak – pine and coniferous wood is prohibited).

The ash box drawer must always remain in the apparatus, except during ash removal. To open and close the door, use the heat-proof glove.

It may be necessary to stop the mechanical ventilation extractor in order to avoid smoke invading the room when the door is opened.

- **Kindling:** place crumpled paper on the grid (avoid glazed paper) and small pieces of dry wood (very dry small branches or finely split wood). Set fire to the paper, close the door of the apparatus and fully open the air source. It's possible to leave the door half open to facilitate this kindling phase, but while keeping your eye on the apparatus. When it is well enflamed, you can load your apparatus. During the first hours after starting it for the first time, it is advised to make a relatively small fire in order to enable normal dilatation of the entire apparatus.

- **Nominal Force:** It's obtained under a draught of 12 Pa, with a load of wood of 5 kg, in the form of 2 half logs of hardwood (i.e. a log split into two parts), renewed every 60 minutes, with the adjustment only slightly opened (approximately 10% or even more if the apparatus is not fully operational).

A drop in activity may occur due to an unfavourable evolution in combustion, due to an unadapted geometry of the logs or due to the use of hardwood or a wet log. These phenomena which slow down burning – which are neither exceptional nor totally foreseeable – result in the diminution of the flame cover (the fuel forms a vault and is not longer in contact with the embers), the progressive diminution of the reserve of embers and the cooling of the fireplace. They are accompanied by a drop in force and a drop in performance.

To avoid this: open the fireplace door with precaution, **reorganise the load on the bed of the embers by poking and displacing the combustible material with a poker, while being careful not to have the embers fall outside of the fireplace**, then close the door. Burning activity resumes immediately after closing the door.

- **Three (3) hour slow combustion:** it is obtained under a draught of 6 Pa with a load of 5 kg made up of 1 log of unsplit hardwood, preferably using logs with big diameters (superior to 16 cm) and by completely closing the rate adjustment regulator. Prior to this, set up a reduced tempo by closing the rate adjustment regulator, then load onto an ember bed which is barely glowing.

The continuous functioning at a slow rate, especially during mild periods (unfavourable draught) and with wet logs, results in incomplete combustion, favouring deposits of bistre and tar:

- Alternate periods of slowing down and a return to functioning at a normal rate.
- Privilege utilisation with small loads.

Regulation devices:

Use systematically the "cold hand" provided with the apparatus to manipulate regulation devices, which can be very hot.

- **Rate regulation damper:** Situated on the front of the ash box, this damper is used to modulate the rate of the apparatus between kindling, normal rate and slow combustion.

RECOMMENDATIONS FOR MAINTENANCE

After a long period not in use, verify the absence of obstruction of the exhaust pipe before kindling.

When chimney sweeping, have the entire apparatus verified by a competent technician who will:

- Completely clean the apparatus, verify the junction of the various parts and the position of the deflector, the latter being inclined as a support on the top of the gully and maintained top down on the bottom.
- Proceed if necessary to changing the worn out components (notably the door joint).

SECURITY

- **During the functioning of the apparatus, all surfaces are hot: be careful not to burn yourself!! Avoid installing the stove in a spot where people are often passing by.**
- **If a chimney fire breaks out, firstly close the loading door, then close the primary and secondary air sources. Then communicate immediately with the local fire brigade (dial the emergency number).**
- **Never put in the apparatus loads of wood over and above those indicated in the "Recommendations for Utilisation" (i.e. less than half of the height of the combustion chamber). It is prohibited to use the apparatus as an incinerator.**
- **It is prohibited to use combustible substances which are not recommended and which are not adapted to the apparatus, including liquid fuels.**
- **The combustion chamber must always remain closed, except during reloading. Do not over heat the apparatus.**

Règlement délégué (UE) 2015/1186, Annexe IV - FICHE PRODUIT <i>Commission delegated regulation (EU) 2015/1186, Annex IV - Product fiche</i>	
Marque Commerciale. <i>Trade mark.</i>	INVICTA
Référence. <i>Identifier.</i>	628244
Classe d'efficacité énergétique. <i>Energy efficiency class.</i>	A
Puissance thermique directe. <i>Direct heat output.</i>	15 kW
Puissance thermique indirecte. <i>Indirect heat output.</i>	-- kW
Indice d'efficacité énergétique (IEE). <i>Energy Efficiency Index (EEI).</i>	93
Rendement utile à la puissance thermique nominale. <i>Useful efficiency at nominal heat output.</i>	70,0 %
<p>Précautions particulières qui doivent être prises lors du montage, de l'installation ou de l'entretien du dispositif de chauffage décentralisé.</p>	<ul style="list-style-type: none"> • Le Montage, l'installation et l'entretien doivent être réalisés par un professionnel qualifié. • Respecter les distances de sécurité préconisées. • Pour assurer le fonctionnement convenable de l'appareil, l'installation doit avoir : <ul style="list-style-type: none"> ▪ Une alimentation en air frais dédié à la combustion. ▪ Une évacuation des produits de combustion. • L'appareil et l'installation doivent être entretenus régulièrement. • Toutes les surfaces de l'appareil sont chaudes : Attention aux brûlures !!! <ul style="list-style-type: none"> ▪ Si nécessaire, installer une protection autour de l'appareil pour empêcher tout contact. • N'utiliser que le combustible recommandé. • Lire les manuels d'instructions fournis avec le produit.
<p><i>Specific precautions that shall be taken when assembling, installing or maintaining the local space heater.</i></p>	<ul style="list-style-type: none"> • <i>The Assembly, the installation and the maintenance must be realized by a qualified professional.</i> • <i>Respect the recommended safe distances.</i> • <i>To Insure the proper functioning of the stove, the installation must have :</i> <ul style="list-style-type: none"> ▪ <i>The supply of fresh air necessary for the combustion.</i> ▪ <i>The evacuation of combustion products.</i> • <i>The stove and the installation must be periodic maintained.</i> • <i>All the surfaces of the stove are hot : Be careful to burns !!!</i> <ul style="list-style-type: none"> ▪ <i>If necessary, install a protection all around the stove to prevent any contact.</i> • <i>Use only the fuels recommended.</i> • <i>Read the instructions manuals supplied with the stove.</i>