

Insert 700 GV

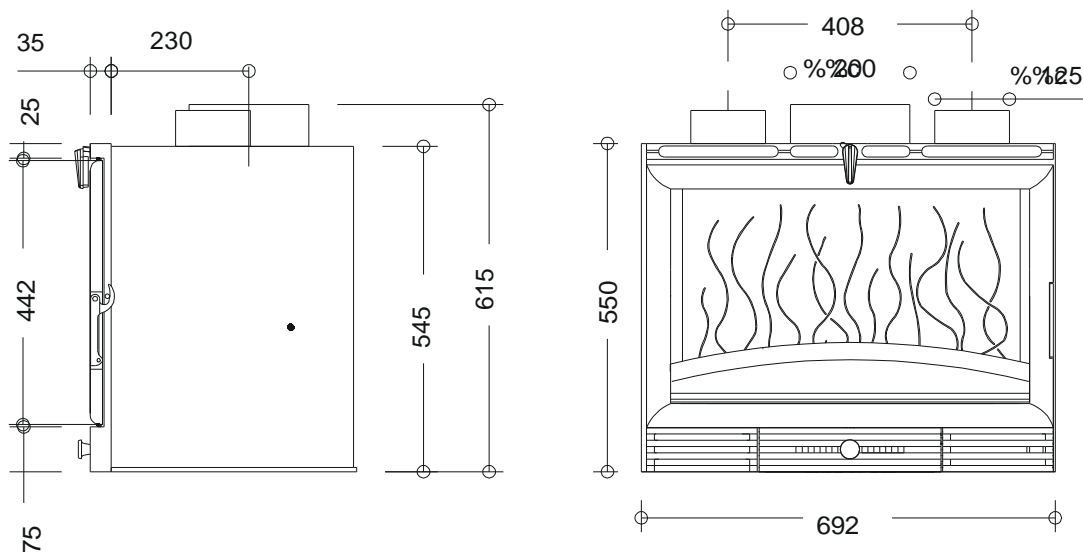
Référence 6470 44

Notice particulière d'utilisation et d'installation

Consulter attentivement ce complément **notice particulière** ainsi que la **notice générale** également livrée avec l'appareil.

Caractéristiques suivant EN 13229 :

Puissance nominale	14 kW
Rendement	70.8 %
Taux de CO%	0.23 %
T° fumées	368°C
Mode de fonctionnement	Continu
Combustible recommandé	Bois / bûches de 50 cm
Débit massique des fumées	7.9 g/s
Distance par rapport aux matériaux combustibles adjacents :	Latéralement : 5.4 cm (dont 5 cm d'isolant)
	Au fond : 10.5 cm (dont 5 cm d'isolant)
(caractéristique de l'isolant: laine de roche épaisseur 5cm, conductivité maxi 0.04W/m°C avec face aluminium côté foyer)	



Caractéristiques de construction :

Masse de l'appareil	138 kg		
Raccordement au conduit de fumée par la buse située sur le dessus de l'appareil	diamètre 200 mm		
Longueur maximale des bûches	57 cm - Chargement en façade		
Encombrement	h 615 mm	lg 692 mm	prof 445 mm
Dimensions des portes	h 442 mm	lg 680 mm	
Dimensions de la vitre	h 397 mm	lg 613 mm	
Plaque signalétique	rivetée à l'arrière du cendrier		

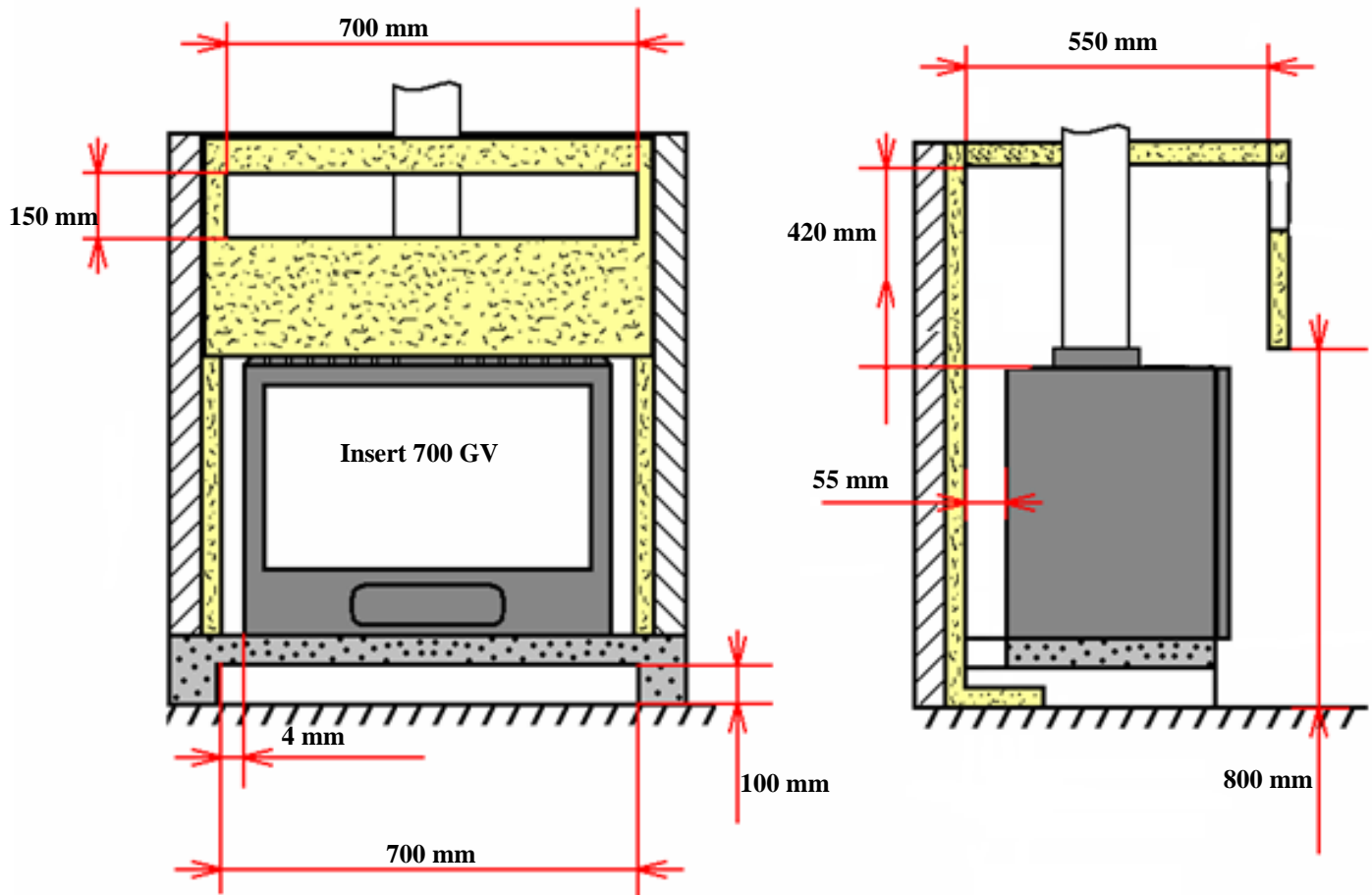
INSTRUCTIONS POUR L'ENCASTREMENT DE L'APPAREIL.

Pour limiter l'échauffement des parois constituant l'habillage de la cheminée à construire à 65K (K = degrés Celsius au dessus de la température ambiante), et obtenir un bon fonctionnement de l'appareil, il est nécessaire de respecter le principe des dispositions du schéma ci-après.

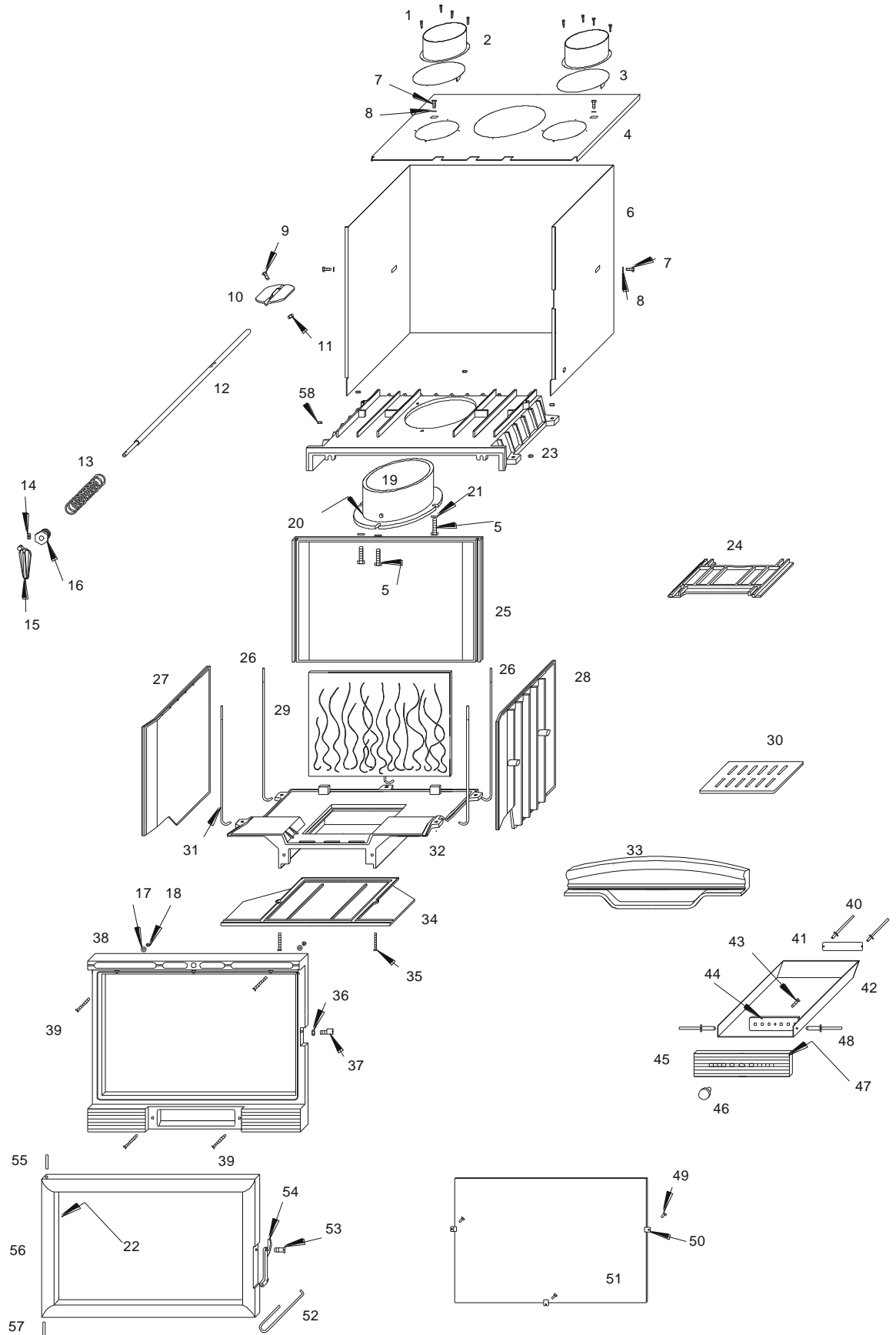
Respecter les dimensions minimales d'encastrement et du circuit d'air de convection (section d'entrée de « l'air à chauffer » et section de sortie de « l'air chaud »).

Les dimensions minimales d'encastrement indiquées garantissent l'accès aux organes de manœuvre, une course suffisante pour les organes mobiles, l'accès et le démontage pour les pièces susceptibles d'être remplacées.

Ouvrir les deux bouches de sortie d'air chaud situé sur le dessus du carter.



-  laine de roche épaisseur 50 mm conductivité maxi 0.04W/m°C avec face aluminium côté foyer.
-  béton
-  parois et sol de la cheminée



<i>Repère</i>	<i>Nbr</i>	<i>DESIGNATION</i>	<i>Référence</i>
1	8	Vis à tôle de 2x9,5	AV 8614290
2	2	Manchette Ø125	AT 700312B
3	2	Rondelle d'obturation Ø125	AT 700313
4	1	Dessus de carénage	AT 700317C
5	3	Vis tête hexagonale de 8x20	AV 8408200
6	1	Enveloppe de carénage	AT 700316C
7	4	Vis tête hexagonale de 6x10	AV 8406100
8	4	Rondelle large de 6	AV 4110060
9	1	Vis tête hexagonale de 5x25	AV 8405250
10	1	Volet de buse	FB60 700163
11	1	Ecrou hexagonal de 5	AV 7100050
12	1	Axe de manœuvre de volet	AS 700258
13	1	Ressort de rappel de l'axe volet	AS 700255
14	1	Vis sans tête pointeau de 4x8	AV 8714080
15	1	Bouton de manœuvre du volet de buse	FB60 700563
16	1	Ecrou de maintien de l'axe volet de buse	AS 700292
17	2	Rondelle de 6	AV 4100060
18	2	Ecrou hexagonal de 6	AV 7100060
19	1	Buse Ø200	FB60 700164
20	1	Joint de buse Ø9 longueur 0,660 mètre	AI 303009
21	3	Rondelle de 8	AV 4100080
22	1	Joint de porte Ø8 longueur 2,1 mètres	AI 303008
23	1	Avaloir	FB60 700143
24	1	Défecteur	FB60 700108
25	1	Fond arrière	FB60 700105
26	3	Tirant arrière Ø6 longueur 425	AS 700256
27	1	Coté gauche	FB60 700152
28	1	Coté droit	FB60 700151
29	1	Taque décor	FB60 700438
30	1	Grille foyère	FB60 700122
31	2	Tirant avant Ø6 longueur 382	AS 700250
32	1	Embase	FB60 700153
33	1	Pare bûches	FB60 700339
34	1	Socle	FB60 700109
35	2	Vis tête fraisée de 6x20	AV 8656200
36	1	Ecrou hexagonal bas de 6, réglage fermeture	AV 7130060
37	1	Excentrique de réglage de fermeture	AS 700253B
38	1	Façade	FB60 700851
39	4	Vis tête fraisée de 6x50	AV 8636500
40	2	Rivet de 3x8	AV 5203080
41	1	Plaque signalétique	PS 647044
42	1	Tiroir cendrier	AT 700310D
43	1	Vis tête cylindrique de 6x25	AV 8626250
44	1	Registre de réglage d'air	FB60 700854
45	1	Façade cendrier	FB60 700360
46	1	Bouton de manœuvre de réglage d'air	FB60 700120
47	1	Joint de cendrier Ø5 longueur 0,6 mètre	AI 303005
48	2	Rivet de 5x16	AV 5205160
49	3	Vis tête cylindrique de 4x8, fixation vitre	AV 8644080
50	3	Attache de vitre	AS 700262
51	1	Vitre 613x397x4	AX 116470
52	1	Crochet d'ouverture de porte	AS 800255
53	1	Vis de fixation du loquet	AS 800251B
54	1	Loquet d'ouverture et fermeture de porte	FB60 700883
55	1	Axe haut de porte, goupille Ø5x40	AV 6305400
56	1	Porte	FB60 800846
57	1	Axe bas de porte, goupille Ø5x30	AV 0105300
58	5	Ecrou embase Ø6	AV 7220060

TRES IMPORTANT

En complément de ce document, consulter attentivement la « NOTICE D'INSTALLATION ET D'UTILISATION POUR FOYER ET INSERTS » fournie avec l'appareil.

CONSEILS D'INSTALLATION

La dépression dans le conduit de fumées doit être comprise entre **6 et 12 Pascals**. Cette mesure est vérifiable en chauffé à l'aide d'un manomètre. **Un modérateur de tirage est nécessaire dans presque tous les cas pour réguler le tirage aux valeurs préconisées.**

CONSEILS D'UTILISATION

Utiliser uniquement les combustibles recommandés : Bois sec (Humidité inférieure à 20 %) d'un minimum de 2 ans de coupe (Hêtre, Charme, 5 ans pour le Chêne – le sapin et les résineux sont interdits).

Le tiroir cendrier doit toujours rester dans l'appareil sauf lors du décentrage. Pour ouvrir et fermer la porte, utiliser la main froide.

Il peut être nécessaire d'arrêter l'extracteur de la ventilation mécanique pour éviter le refoulement des fumées dans la pièce lors de l'ouverture de la porte.

- **Vérification avant mise en service.**

Pendant les premières utilisations de l'appareil une odeur de peinture va se dégager de l'appareil : aérer la pièce pour limiter ce désagrément ou effectuer, avant l'installation, une première chauffe à l'extérieur de la maison.

- **Allumage** : Placer sur la grille du papier froissé (éviter le papier glacé) et du petit bois sec (des petites branches bien sèches ou du bois fendu finement). Enflammer le papier, fermer la porte de l'appareil et ouvrir entièrement l'arrivée d'air. Lorsque celui-ci est bien enflammé, vous pouvez charger votre appareil. Il est possible de laisser la porte entre-ouverte pour faciliter cette phase d'allumage, mais en maintenant toujours l'appareil sous surveillance. Il est recommandé, pendant les premières heures de mise en service, de faire un feu modéré afin de permettre une dilatation normale de l'ensemble de l'appareil.

- **Puissance Nominale** :

Elle est obtenue sous un tirage de 12 Pa, avec une charge de bois de 4 kg, sous forme de 3 demies bûches fendues, renouvelée toutes les 60 minutes, avec le registre d'allumage fermé, voir entre-ouvert si l'appareil n'est pas en régime.

Une baisse d'activité peut se produire à cause d'une évolution défavorable de la combustion, d'une géométrie inadaptée des bûches, de l'utilisation d'un bois dur ou humide. Ces phénomènes de ralentissement, qui ne sont ni exceptionnels ni totalement prévisibles, se traduisent par la diminution du rideau de flamme (le combustible forme une voûte et n'est plus en contact avec la braise), la diminution progressive de la réserve de braise et le refroidissement du foyer. Ils s'accompagnent d'une chute de puissance et d'une baisse des performances.

Pour l'éviter : ouvrir la porte du foyer avec précaution, **réorganiser la charge sur le lit de braise en procédant par piquage et déplacement du combustible avec un tisonnier en prenant garde de ne pas faire chuter de braise hors du foyer**, puis refermer la porte. L'activité reprend immédiatement après la fermeture de porte.

- **Combustion lente de 3 heures** : elle est obtenue sous un tirage de 6 Pa avec une charge de 4 kg constituée d'une bûche pleine non refendue en privilégiant les grands diamètres (supérieurs à 16 cm). Effectuer préalablement une mise en régime d'allure réduite en fermant le registre d'allumage pour charger ensuite sur un lit de braise à peine rougeoyant.

Le fonctionnement continu en allure lente, surtout pendant les périodes de redoux (tirage défavorable) et avec du bois humide, entraîne une combustion incomplète qui favorise les dépôts de bistre et de goudron :

- alterner les périodes de ralenti par des retours en fonctionnement à allure normale.
- privilégier une utilisation avec de petites charges.

Organes de réglages :

Utiliser systématiquement la main froide fournie avec l'appareil pour manipuler les organes de réglages qui peuvent être très chauds.

- **Registre d'allumage** : L'ouverture du registre d'allumage permet d'obtenir un supplément d'air. Cette position est réservée aux opérations d'allumage et de reprise et ne doit pas être maintenue plus de 30 minutes sous peine de dommages sur l'appareil et son environnement. L'appareil doit rester sous surveillance pendant toute la durée d'utilisation de cette position.
- **Registre des fumées** : Situé au dessus de la porte, ce registre doit rester ouvert à l'allumage. Il est fermé une fois l'appareil en régime. Il doit être ouvert lors des opérations de chargement, avant l'ouverture de la porte.

SECURITE

- Pendant le fonctionnement, toutes les surfaces de l'appareil sont chaudes : **Attentions aux brûlures !! Eviter d'installer le poêle dans un endroit où il y a beaucoup de passages.**
- Si un feu de cheminée se déclare, en premier fermer la porte de rechargement, en second les arrivées d'air primaire et secondaire, puis communiquer immédiatement avec les autorités locales incendie (le 18).
- Ne jamais mettre dans l'appareil des charges de bois supérieures à celles indiquées dans les « conseils d'utilisation » (soit moins de la moitié de la hauteur de la chambre de combustion). Il est interdit d'utiliser l'appareil comme incinérateur.
- Il est interdit d'utiliser des combustibles non recommandés et non-adaptés à l'appareil, y compris les combustibles liquides.
- La chambre de combustion doit toujours rester fermée, sauf lors du rechargement. Ne pas surchauffer l'appareil