

***Insert 700
2 portes***

Référence 6669 44

Insert 700 2 portes

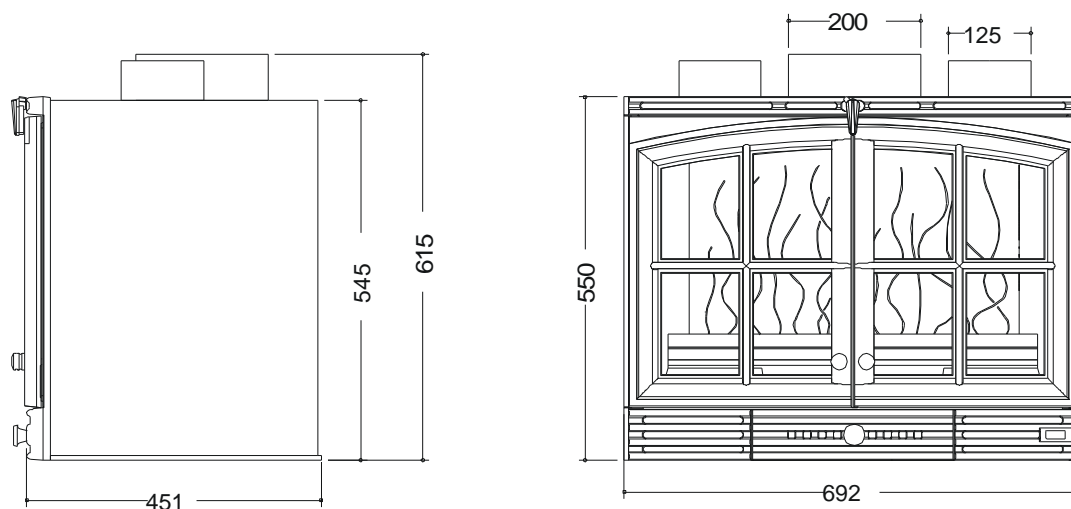
Référence : 6669 44

Notice particulière d'utilisation et d'installation

Consulter attentivement ce complément **notice particulière** ainsi que la **notice générale** également livrée avec l'appareil.

Caractéristiques suivant EN 13229 :

Puissance nominale	14 kW
Rendement	70.8 %
Taux de CO%	0.23 %
T° fumées	368°C
Mode de fonctionnement	Continu
Combustible recommandé	Bois / bûches de 50 cm
Débit massique des fumées	7.9 g/s
Distance par rapport aux matériaux combustibles adjacents :	Latéralement : 5.4 cm (dont 5 cm d'isolant)
	Au fond : 10.5 cm (dont 5 cm d'isolant)
(caractéristique de l'isolant: laine de roche épaisseur 5cm, conductivité maxi 0.04W/m°C avec face aluminium côté foyer)	



Caractéristiques de construction :

Masse de l'appareil	142 kg		
Raccordement au conduit de fumée par la buse située sur le dessus de l'appareil	diamètre 200 mm		
Longueur maximale des bûches	60 cm - Chargement en façade		
Encombrement	h 615 mm	lg 692 mm	prof 451 mm
Dimensions de la porte	h 441 mm		lg 689 mm
Dimensions de la vitre	h 397 mm		lg 613 mm
Plaque signalétique	rivetée à l'arrière du cendrier		
2 turbines axiales à 2 vitesses –commande manuelle - mise en marche automatique forcée à partir de 50°C (interrupteur thermique situé sur la platine de commande) - 2 sorties d'air chaud Ø 125 sur le dessus			

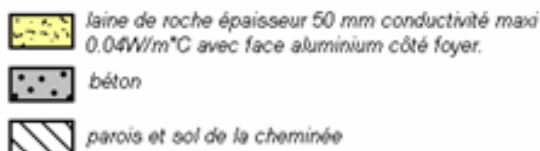
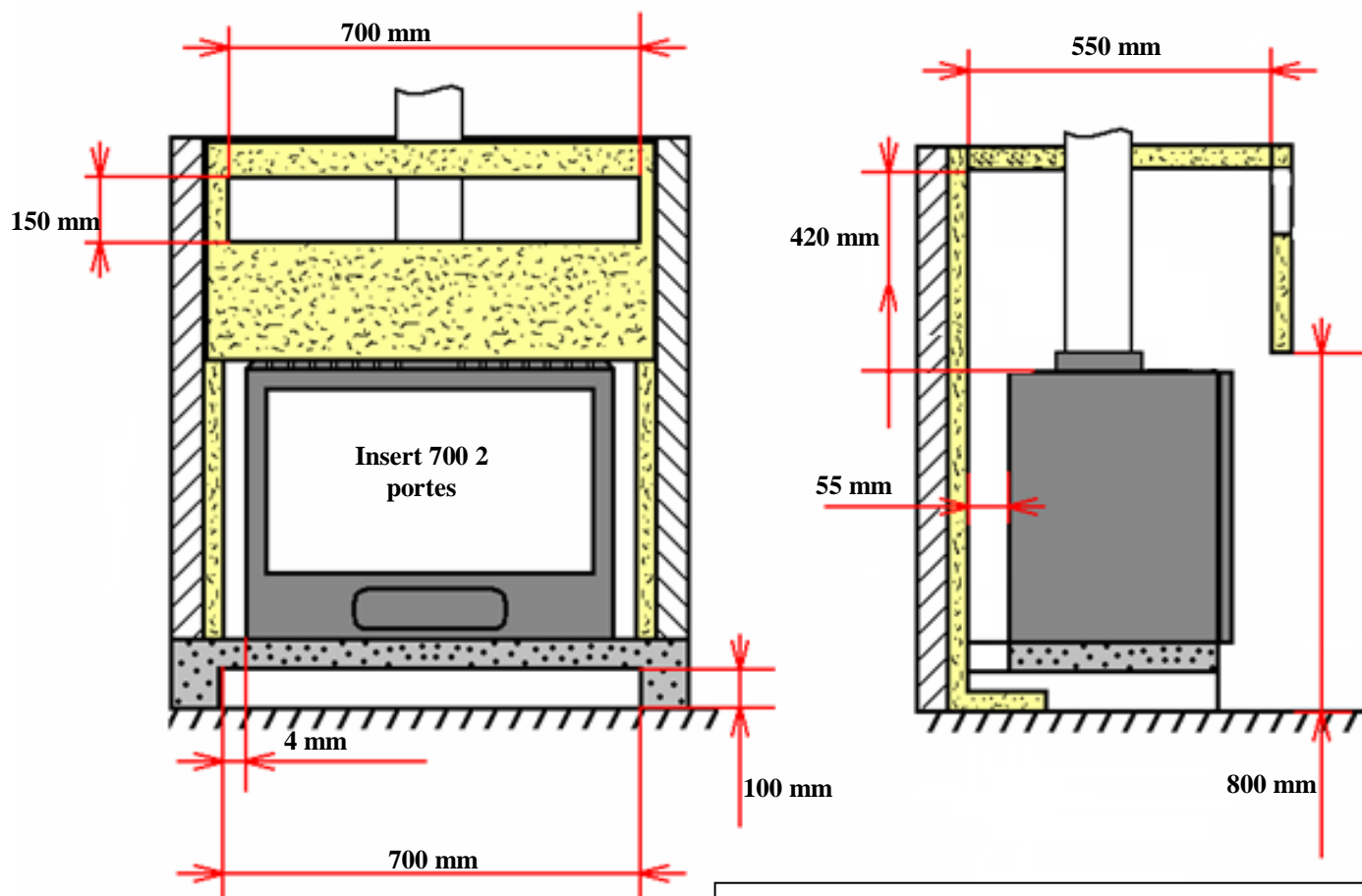
INSTRUCTIONS POUR L'ENCASTREMENT DE L'APPAREIL.

Pour limiter l'échauffement des parois constituant l'habillage de la cheminée à construire à 65K (K = degrés Celsius au dessus de la température ambiante), et obtenir un bon fonctionnement de l'appareil, il est nécessaire de respecter le principe des dispositions du schéma ci-après.

Respecter les dimensions minimales d'encastrement et du circuit d'air de convection (section d'entrée de « l'air à chauffer » et section de sortie de « l'air chaud »).

Les dimensions minimales d'encastrement indiquées garantissent l'accès aux organes de manœuvre, une course suffisante pour les organes mobiles, l'accès et le démontage pour les pièces susceptibles d'être remplacées.

Ouvrir les deux bouches de sortie d'air chaud situé sur le dessus du carter.



Le câble d'alimentation ne doit pas être accessible aux utilisateurs.

Prévoir une gaine ou un conduit de protection entre la sortie de la maçonnerie et le point de raccordement

Cet appareil n'est pas prévu pour être utilisé par des personnes (y compris les enfants) dont les capacités physiques, sensorielles ou mentales sont réduites, ou des personnes dénuées d'expérience ou de connaissance, sauf si elles ont pu bénéficier, par l'intermédiaire d'une personne responsable de leur sécurité, d'une surveillance ou d'instructions préalables concernant l'utilisation de l'appareil.

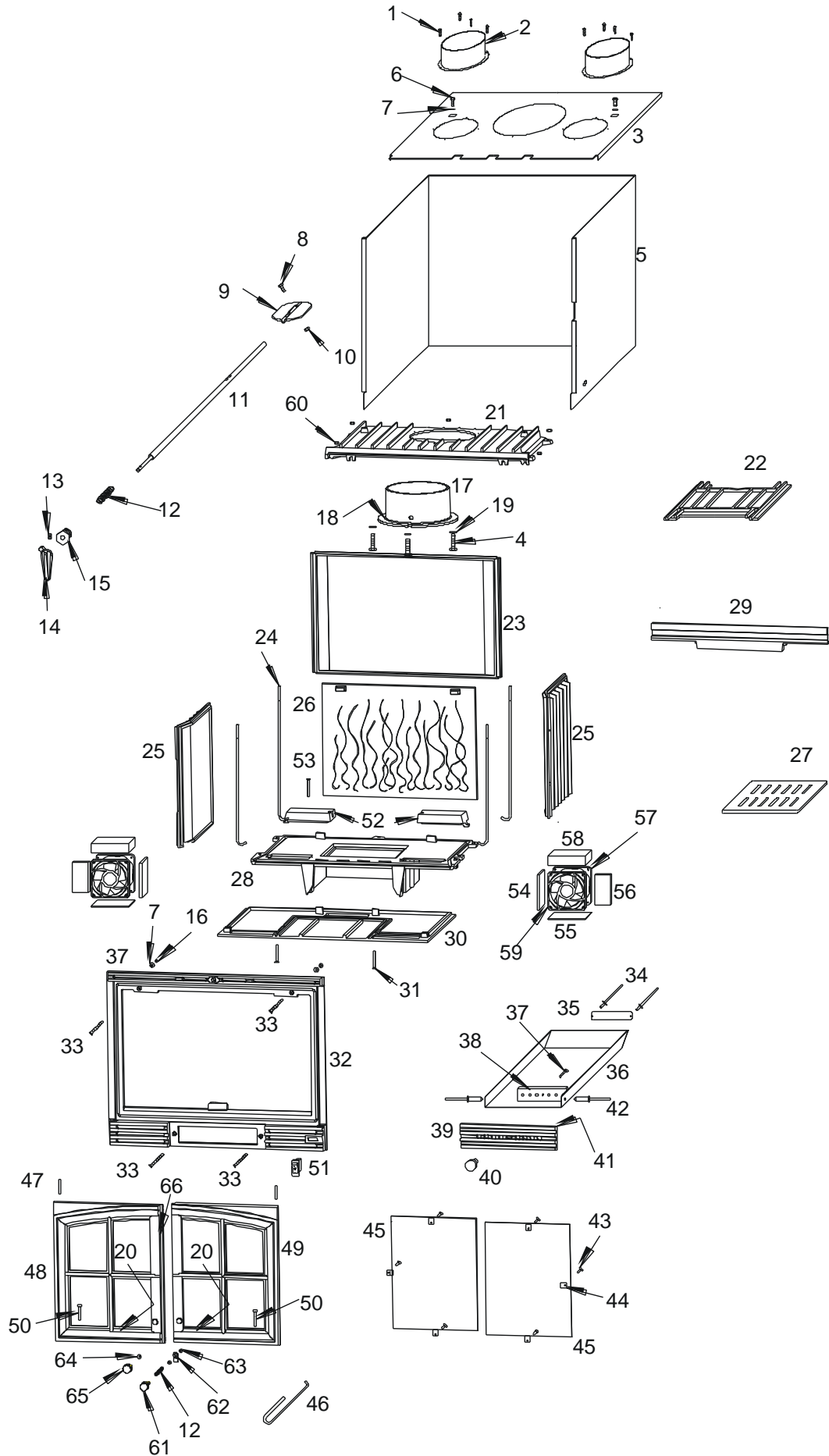
Raccordement électrique de la soufflerie

- Alimentation électrique 230 V / 50 Hz - puissance de la soufflerie : 38 W
- L'appareil est livré avec un câble souple, permettant son raccordement au réseau d'alimentation électrique.

Prévoir sur l'installation fixe un dispositif de séparation omnipolaire conformément aux règles d'utilisation locales : ce dispositif permettra d'isoler l'appareil du réseau d'alimentation électrique. En particulier le branchement de la terre (fil vert et jaune) devra être effectué.

Si le câble d'alimentation est endommagé, il doit être remplacé par le fabricant afin d'éviter un danger.

- Il peut être nécessaire d'extraire l'insert de son logement : dans ce but réserver une longueur de câble suffisante pour que cette opération puisse être effectuée sans provoquer de traction sur le câble.



Repère	Nbr	DESIGNATION	Référence
1	8	Vis à tête de 2x9,5	AV 8614290
2	2	Manchette Ø 125	AT 700312B
3	1	Dessus de carénage	AT 700317D
4	3	Vis tête hexagonale de 8x20	AV 8408200
5	1	Enveloppe de carénage	AT 700316D
6	2	Vis tête hexagonale de 6x10	AV 8406100
7	5	Rondelle large de 6	AV 4110060
8	1	Vis tête hexagonale de 5x25	AV 8405250
9	1	Volet de buse	FB60 700163
10	1	Ecrou hexagonal de 5	AV 7100050
11	1	Axe de manœuvre de volet	AS 700258
12	2	Ressort de rappel de l'axe volet	AS 700255
13	1	Vis sans tête pointeau de 4x8	AV 8714080
14	1	Bouton de manœuvre du volet de buse	FB60 700563
15	1	Ecrou de maintien de l'axe volet de buse	AS 700292
16	3	Ecrou hexagonal de 6	AV 7100060
17	1	Buse Ø 200	FB60 700164
18	1	Joint de buse Ø 8 longueur 0,660 mètre	AI 303008
19	3	Rondelle de 8	AV 4100080
20	2	Joint de porte Ø 8 longueur 1.05 mètres	AI 303008
21	1	Avaloir	FB60 700442
22	1	Défecteur	FB60 700108
23	1	Fond arrière	FB60 700105
24	5	Tirant arrière Ø 6 longueur 425	AS 700256
25	2	Coté	FB60 700104
26	1	Taque décor	FB60 700438
27	1	Grille foyère	FB60 700122
28	1	Embase	F6 700694U
29	1	Pare bûches	FB60 700577
30	1	Socle	FB60 700129
31	2	Vis tête fraisée de 6x20	AV 8656200
32	1	Façade	FB60 700419
33	4	Vis tête fraisée de 6x30	AV 8636300
34	2	Rivet de 3x8	AV 5203080
35	1	Plaque signalétique	PS 666944
36	1	Tiroir cendrier	AT 700310D
37	1	Vis tête cylindrique de 6x25	AV 8626250
38	1	Registre de réglage d'air	FB60 700854
39	1	Façade cendrier	FB60 700483
40	1	Bouton de manœuvre de réglage d'air	AS 700400A
41	1	Joint de cendrier Ø 5 longueur 0,6 mètre	AI 303005
42	2	Rivet de 5x16	AV 5205160
43	6	Vis tête cylindrique de 4x8, fixation vitre	AV 8644080
44	6	Attache de vitre	AS 700262
45	2	Vitre 357x270x4	AX 116669A
46	1	Crochet d'ouverture de porte	AS 800255
47	2	Axe haut de porte, goupille Ø 5x40	AV 6305400
48	1	Porte gauche	FB60 700449
49	1	Porte droite	FB60 700469
50	2	Axe bas de porte, goupille Ø 5x30	AV 0105300
51	1	Interrupteur 3 positions	AL 713301
52	2	Couvercle de turbine	F6 700690B
53	4	Vis de 6x20 inox, fixation couvercle	AV 8666206
54	2	Carton céramique 110x35x8	AI 713110A
55	2	Carton céramique 120x40x2	AI 713155
56	2	Carton céramique 95x50x8	AI 713950
57	1	Appareillage électrique	AL 000002
58	2	Laine céramique 115x42x30	AI 701542
59	2	Ventilateur axial	AL 401201
60	5	Ecrou embase Ø 6	AV 7220060
61	1	Axe de fermeture droit	AS 610151A
62	1	Loquet de fermeture	KAS 49513
63	2	Ecrou bas de 8	AV 7130080
64	1	Ecrou hexagonal de 8	AV 7100080
65	1	Axe de fermeture gauche	AS 610156A
66	1	Joint plat de 7x3 longueur 0.442 mètres	KAI 010080

TRES IMPORTANT

En complément de ce document, consulter attentivement la « NOTICE D'INSTALLATION ET D'UTILISATION POUR FOYER ET INSERTS » fournie avec l'appareil.

CONSEILS D'INSTALLATION

La dépression dans le conduit de fumées doit être comprise entre **6 et 12 Pascals**. Cette mesure est vérifiable en chauffe à l'aide d'un manomètre. **Un modérateur de tirage est nécessaire dans presque tous les cas pour réguler le tirage aux valeurs préconisées.**

CONSEILS D'UTILISATION

Utiliser uniquement les combustibles recommandés : Bois sec (Humidité inférieure à 20 %) d'un minimum de 2 ans de coupe (Hêtre, Charme, 5 ans pour le Chêne – le sapin et les résineux sont interdits).

Le tiroir cendrier doit toujours rester dans l'appareil sauf lors du décentrage. Pour ouvrir et fermer la porte, utiliser la main froide.

Il peut être nécessaire d'arrêter l'extracteur de la ventilation mécanique pour éviter le refoulement des fumées dans la pièce lors de l'ouverture de la porte.

• **Vérification avant mise en service.**

Pendant les premières utilisations de l'appareil une odeur de peinture va se dégager de l'appareil : aérer la pièce pour limiter ce désagrément ou effectuer, avant l'installation, une première chauffe à l'extérieur de la maison.

- **Allumage** : Placer sur la grille du papier froissé (éviter le papier glacé) et du petit bois sec (des petites branches bien sèches ou du bois fendu finement). Enflammer le papier, fermer la porte de l'appareil et ouvrir entièrement l'arrivée d'air. Lorsque celui-ci est bien enflammé, vous pouvez charger votre appareil. Il est possible de laisser la porte entre-ouverte pour faciliter cette phase d'allumage, mais en maintenant toujours l'appareil sous surveillance. Il est recommandé, pendant les premières heures de mise en service, de faire un feu modéré afin de permettre une dilatation normale de l'ensemble de l'appareil.

▪ **Puissance Nominale :**

Elle est obtenue sous un tirage de 12 Pa, avec une charge de bois de 4 kg, sous forme de 3 demies bûches fendues, renouvelée toutes les 60 minutes, avec le registre d'allumage fermé, voir entre-ouvert si l'appareil n'est pas en régime.

Une baisse d'activité peut se produire à cause d'une évolution défavorable de la combustion, d'une géométrie inadaptée des bûches, de l'utilisation d'un bois dur ou humide. Ces phénomènes de ralentissement, qui ne sont ni exceptionnels ni totalement prévisibles, se traduisent par la diminution du rideau de flamme (le combustible forme une voûte et n'est plus en contact avec la braise), la diminution progressive de la réserve de braise et le refroidissement du foyer. Ils s'accompagnent d'une chute de puissance et d'une baisse des performances.

Pour l'éviter : ouvrir la porte du foyer avec précaution, **réorganiser la charge sur le lit de braise en procédant par piquage et déplacement du combustible avec un tisonnier en prenant garde de ne pas faire chuter de braise hors du foyer**, puis refermer la porte. L'activité reprend immédiatement après la fermeture de porte.

- **Combustion lente de 3 heures** : elle est obtenue sous un tirage de 6 Pa avec une charge de 4 kg constituée d'une bûche pleine non refendue en privilégiant les grands diamètres (supérieurs à 16 cm). Effectuer préalablement une mise en régime d'allure réduite en fermant le registre d'allumage pour charger ensuite sur un lit de braise à peine rougeoyant.

Le fonctionnement continu en allure lente, surtout pendant les périodes de redoux (tirage défavorable) et avec du bois humide, entraîne une combustion incomplète qui favorise les dépôts de bistre et de goudron :

- alterner les périodes de ralenti par des retours en fonctionnement à allure normale.
- privilégier une utilisation avec de petites charges.

Organes de réglages :

Utiliser systématiquement la main froide fournie avec l'appareil pour manipuler les organes de réglages qui peuvent être très chauds.

- **Registre d'allumage** : L'ouverture du registre d'allumage permet d'obtenir un supplément d'air. Cette position est réservée aux opérations d'allumage et de reprise et ne doit pas être maintenue plus de 30 minutes sous peine de dommages sur l'appareil et son environnement. L'appareil doit rester sous surveillance pendant toute la durée d'utilisation de cette position.
- **Registre des fumées** : Situé au dessus de la porte, ce registre doit rester ouvert à l'allumage. Il est fermé une fois l'appareil en régime. Il doit être ouvert lors des opérations de chargement, avant l'ouverture de la porte.

SECURITE

- Pendant le fonctionnement, toutes les surfaces de l'appareil sont chaudes : **Attentions aux brûlures !! Eviter d'installer le poêle dans un endroit où il y a beaucoup de passages.**
- Si un feu de cheminée se déclare, en premier fermer la porte de rechargement, en second les arrivées d'air primaire et secondaire, puis communiquer immédiatement avec les autorités locales incendie (le 18).
- Ne jamais mettre dans l'appareil des charges de bois supérieures à celles indiquées dans les « conseils d'utilisation » (soit moins de la moitié de la hauteur de la chambre de combustion). Il est interdit d'utiliser l'appareil comme incinérateur.
- Il est interdit d'utiliser des combustibles non recommandés et non-adaptés à l'appareil, y compris les combustibles liquides.
- La chambre de combustion doit toujours rester fermée, sauf lors du rechargement. Ne pas surchauffer l'appareil