

Notice d'emploi

BARBECUE 511

BARBECUE

Notice de montage

Barbecue 511

Conseils pour l'allumage

Pour un allumage correct, nous vous demandons de suivre quelques conseils :

- Déposer dans le fond du foyer une première couche de charbon de bois;
- Prendre 3 ou 4 cubes d'alcool solide ou d'allumeurs spéciaux vendus couramment dans le commerce, et qui sont sans danger. Les disposer sur le charbon de bois;
- Etaler une nouvelle couche de charbon de bois en prenant soin de ne pas dépasser le bord du foyer;
- Allumer et mettre la grille en place.
- Avant la première cuisson, le barbecue doit être chauffé et le charbon de bois maintenu incandescent pendant 30 minutes.

Charge maximale de combustible 1.9 kg

Conseils d'utilisation

Le foyer a été réalisé en fonte d'acier. Il s'agit d'un matériau noble qui emmagasine très bien la chaleur et qui ne se déforme pas. En respectant ces quelques conseils, vous conserverez longtemps votre appareil en bon état.

- Eviter les chocs violents, la matière risquerait de casser ou de se fissurer immédiatement, ou au cours du prochain allumage.
- Eviter les chocs thermiques. Pour cela :
 - Pas d'allumage brutal, en tout cas, exclure absolument **ALCOOL A BRÛLER LIQUIDE ET ESSENCE**
 - Ne jamais tenter de refroidir le foyer avec de l'eau
 - Utiliser uniquement du charbon de bois vendu couramment dans le commerce.
- Eviter d'entreposer votre barbecue dans un endroit humide.
- Installer le barbecue sur un support horizontal stable.
- Avant de commencer la cuisson, attendre qu'une couche de cendres recouvre le combustible.

Conseils de sécurité

ATTENTION ! Ce barbecue va devenir très chaud. Ne pas déplacer pendant son utilisation;

ATTENTION ! Ne pas utiliser dans des locaux fermés ;

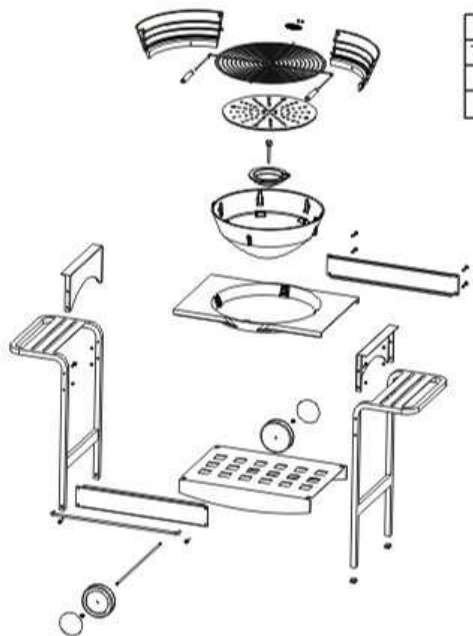
ATTENTION ! Ne pas utiliser d'alcool, d'essence ou tout autre liquide analogue pour allumer ou réactiver le barbecue ;

ATTENTION ! Ne pas laisser le barbecue à la portée des enfants et des animaux domestiques.



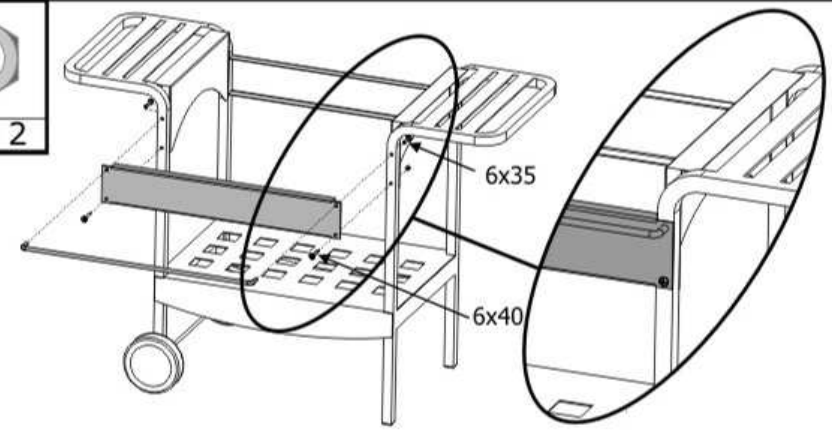
Notice de montage

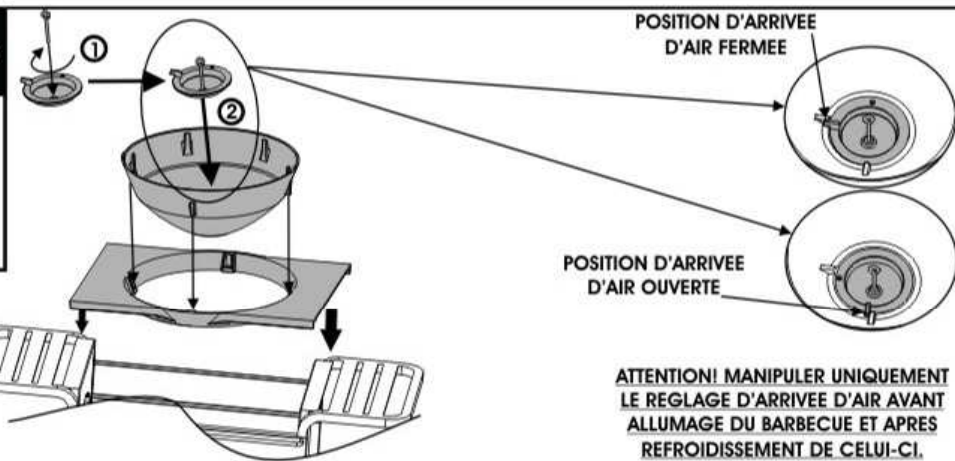
DESIGNATION	Nb
GRILLE	1
GRILLE FOYERE	1
CUVE	1
JOUE DROITE	1
JOUE GAUCHE	1
PLAQUE SUPPORT CUVE	1
AXE DE ROUE	1
ROUE	2
ENJOLIVEUR	2
TOLE INFERIEURE	1
POIGNEE BOIS	2
FOND DE CUVE	1
CROCHET DE MANOEUVRE	1
PATTE DE FIXATION	1
ECROU M8	2
VIS TETE FRAISEE HC M5x10	2
VIS POELIER M6x40	6
VIS POELIER M6x35	2
ECROU M6	6
EMBOUT PLASTIQUE	2
FIL ACCESSOIRE	1



TOLE LONGITUDINALE	2
TOLE LATERALE	2
TUBE PIED	1
TUBE ROUE	1

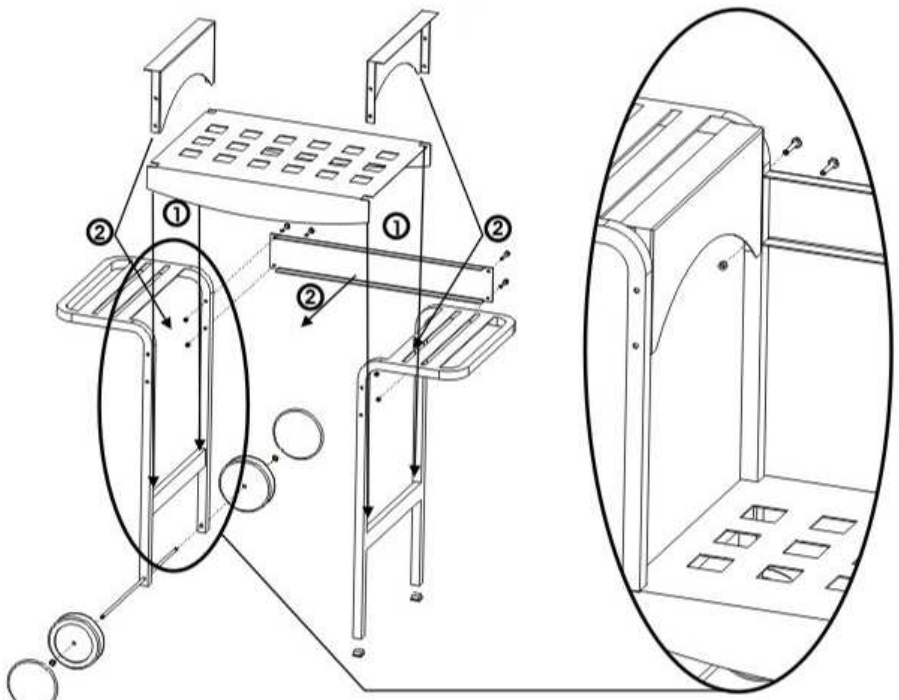
	10		M6	2
	6x40	2		
	6x35	2		



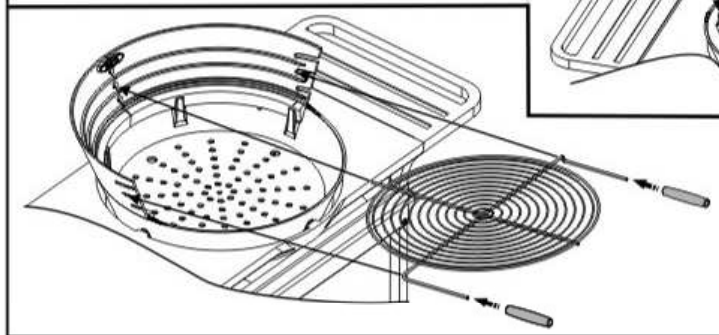
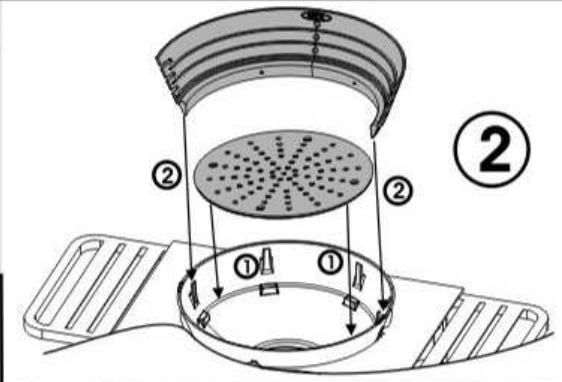


ATTENTION! MANIPULER UNIQUEMENT LE REGLAGE D'ARRIVEE D'AIR AVANT ALLUMAGE DU BARBECUE ET APRES REFROIDISSEMENT DE CELUI-CI.

	13	10
	6 x 40	4
	M6	4
	M8	2



N°3		M5x10	2
-----	--	-------	---



114 mm
5.8 mm