

Foyer 700
Double ouverture à
contre poids

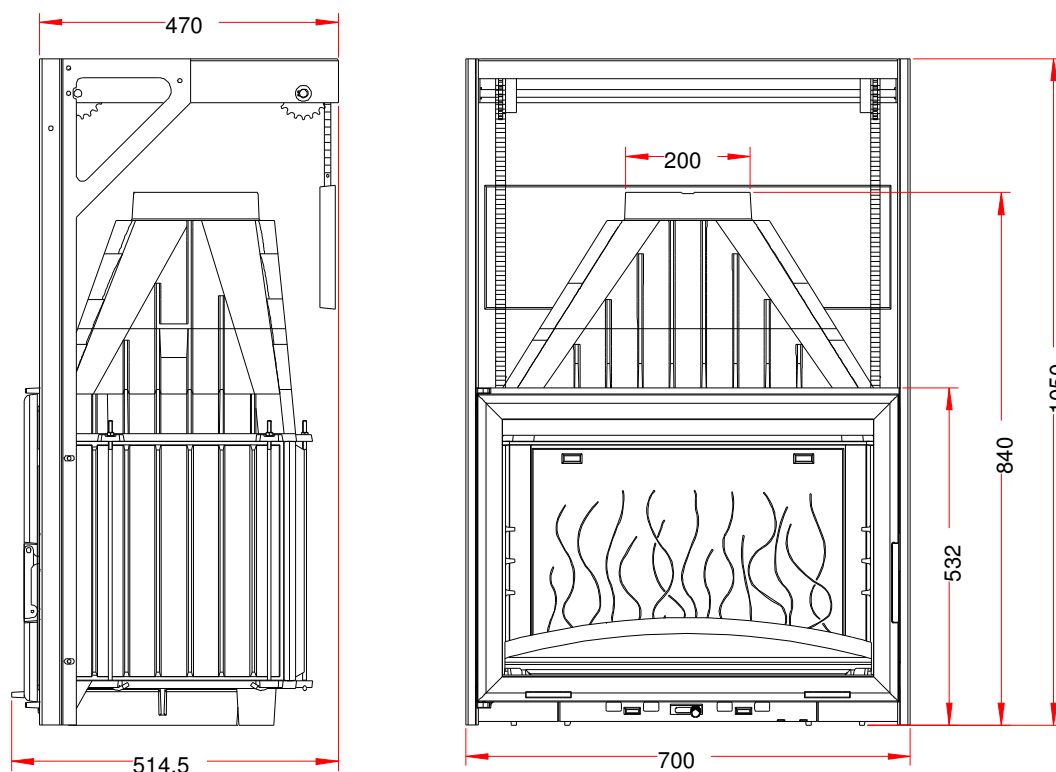
Référence 6876 44

Notice particulière d'utilisation et d'installation

Consulter attentivement ce complément **notice particulière** ainsi que la **notice générale** également livrée avec l'appareil.

Caractéristiques suivant EN 13229 :

Puissance nominale	14 kW
Rendement	70 %
Taux de CO %	0.26 %
T° fumées	290 °C
Mode de fonctionnement	Continu
Combustible recommandé	Bois / bûches de 50 cm
Débit massique des fumées	20.5 g/s
Distance par rapport aux matériaux combustibles adjacents :	Latéralement : 8.0 cm (dont 5 cm d'isolant)
	Au fond : 13.0 cm (dont 5 cm d'isolant)
(caractéristique de l'isolant: laine de roche épaisseur 50 mm, conductivité maxi 0.04W/m°C avec face aluminium côté foyer)	



Caractéristiques de construction :

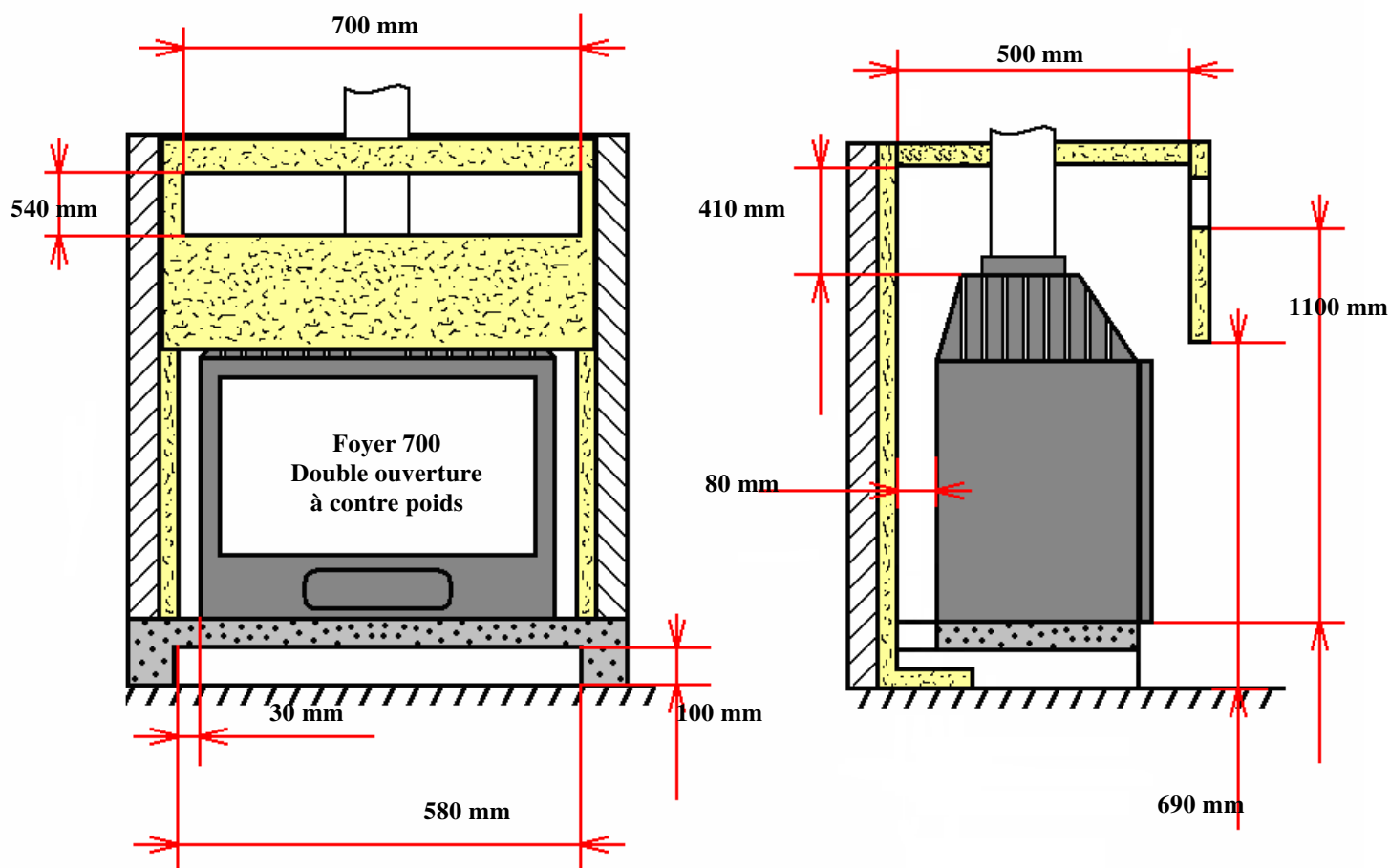
Masse de l'appareil	162 kg		
Raccordement au conduit de fumée par la buse située sur le dessus de l'appareil	diamètre 200 mm		
largeur utile pour le chargement des bûches	56 cm - Chargement en façade		
Encombrement	h 1050	lg 700	prof 514.5
Dimensions de la porte	h 485		lg 664
Dimensions de la vitre	h 419 mm		lg 597 mm
Plaque signalétique	rivetée à l'arrière du cendrier		



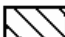
INSTRUCTIONS POUR L'ENCASTREMENT DE L'APPAREIL.

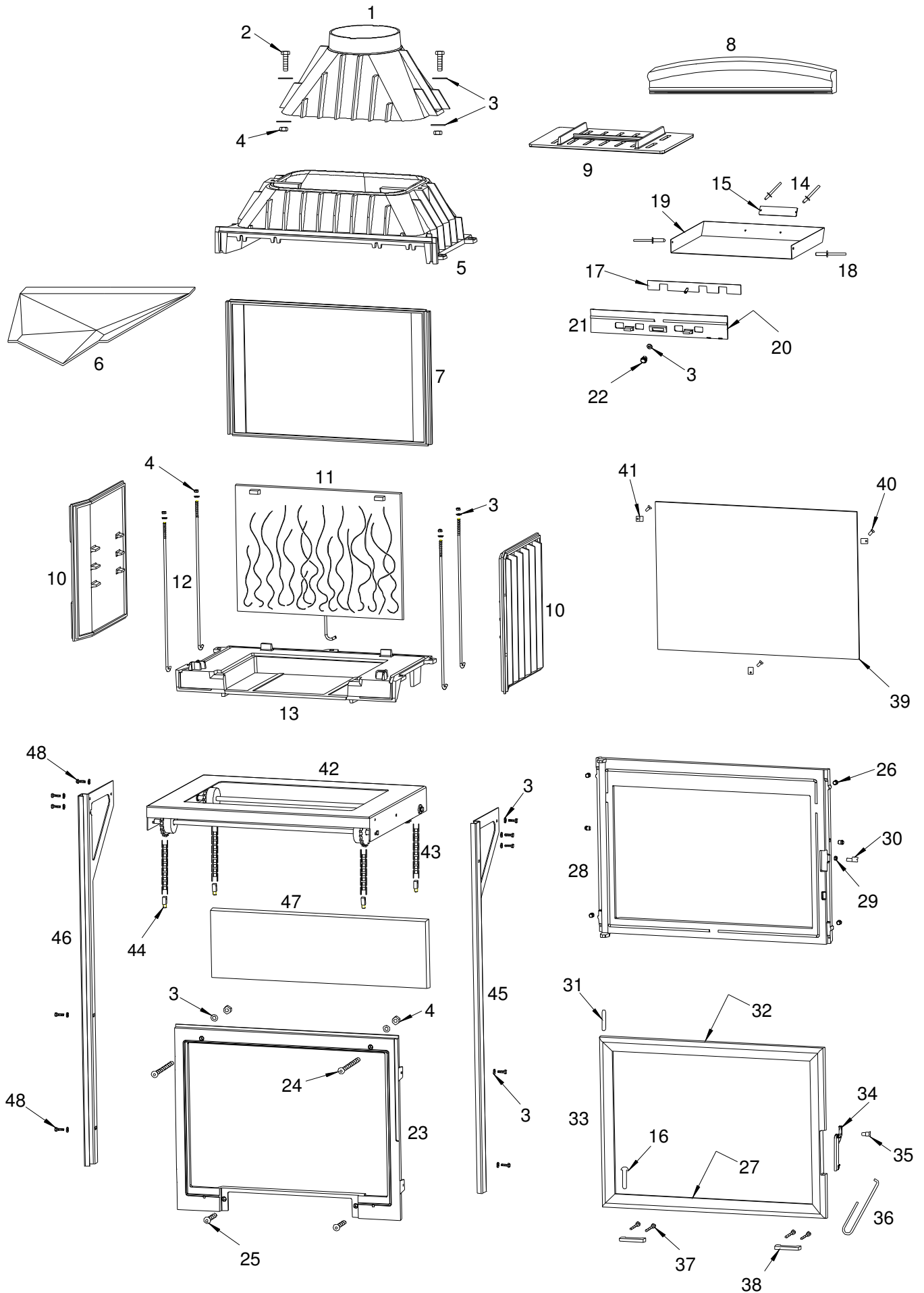
Pour limiter l'échauffement des parois constituant l'habillage de la cheminée à construire à 65K (K = degrés Celsius au dessus de la température ambiante), et obtenir un bon fonctionnement de l'appareil, il est nécessaire de respecter le principe des dispositions du schéma ci-après.

Respecter les dimensions minimales d'encastrement et du circuit d'air de convection (section d'entrée de « l'air à chauffer » et section de sortie de « l'air chaud »).

Les dimensions minimales d'encastrement indiquées garantissent l'accès aux organes de manœuvre, une course suffisante pour les organes mobiles, l'accès et le démontage pour les pièces susceptibles d'être remplacées.



-  laine de roche épaisseur 50 mm conductivité maxi 0,04W/m°C avec face aluminium côté foyer.
-  béton
-  parois et sol de la cheminée



Repère	Nbr	DESIGNATION	Référence
1	1	Buse	FB60 700399
2	2	Vis tête hexagonale de 6x30	AV 8406300
3	22	Rondelle de 6	AV 4100060
4	9	Ecrou hexagonal de 6	AV 7100060
5	1	Avaloir	FB60 700398
6	1	Défecteur	FB60 700133
7	1	Fond arrière	FB60 700105
8	1	Pare bûches	FB60 700440
9	1	Grille foyère	FB60 700139
10	2	Côté réversible	FB60 700104
11	1	Taque	FB60 700438
12	5	Tirant de 6x425	AS 700256
13	1	Socle	FB60 700130
14	2	Rivet de 3x8	AV 5203080
15	1	Plaque signalétique	PS 687644
16	1	Axe de porte bas, clou lisse de 5x30	AV 0105300
17	1	Registre de réglage d'air	AT 700356A
18	2	Rivet de 5x16	AV 5205160
19	1	Tiroir cendrier	AT 700318C
20	1	Joint de cendrier de 5, longueur 0,5 mètre	AI 303005
21	1	Façade cendrier	FB60 700210
22	1	Bouton de réglage d'air	AV 1113401
23	1	Façade fixe	FB60 700540
24	2	Vis tête fraisée de 6x40	AV 8636400
25	2	Vis tête fraisée de 6x20	AV 8636200
26	6	Bille a ressort	AS 900101A
27	1	Joint de vitre de 7x3, longueur 1,43 mètres	KAI 010080
28	1	Façade relevable	FB60 700667
29	1	Ecrou bas de réglage fermeture	AV 7130060
30	1	Excentrique de réglage fermeture	AS 700253B
31	1	Axe de porte haut, goupille lisse de 5x30	AV 6325300
32	1	Joint de porte de 8, longueur 2,14 mètres	AI 303008
33	1	Porte	FB60 700542
34	1	Loquet d'ouverture et de fermeture de la porte	FB60 700880
35	1	Vis de fixation du loquet	AS 800251B
36	1	Crochet d'ouverture et de fermeture de la porte	AS 800255
37	4	Vis tête fraisée de 4x25	AV 8604250
38	2	Poignée de relevage de la porte	FB60 700198
39	1	Vitre	AX 126876A
40	3	Vis de fixation de la vitre	AV 8644080
41	3	Attache de vitre	AS 700262
42	1	Pont de relevage	AT 700103A
43	2	Chaîne de longueur 1036mm + Attache rapide	AD 480100A
44	4	Chape de réglage	AS 900100A
45	1	Montant droit	AT 700101B
46	1	Montant gauche	AT 700102B
47	1	Contre poids	FB60 700543
48	10	Vis tête hexagonale de 6x16	AV 8406160

TRES IMPORTANT

En complément de ce document, consulter attentivement la « NOTICE D'INSTALLATION ET D'UTILISATION POUR FOYER ET INSERTS » fournie avec l'appareil.

CONSEILS D'INSTALLATION

La dépression dans le conduit de fumées doit être comprise entre **6 et 12 Pascals**. Cette mesure est vérifiable en chauffe à l'aide d'un manomètre. **Un modérateur de tirage est nécessaire dans presque tous les cas pour réguler le tirage aux valeurs préconisées.**

CONSEILS D'UTILISATION

Utiliser uniquement les combustibles recommandés : Bois sec (Humidité inférieure à 20 %) d'un minimum de 2 ans de coupe (Hêtre, Charme, Chêne – le sapin et les résineux sont interdit).

Le tiroir cendrier doit toujours rester dans l'appareil sauf lors du décentrage. Pour ouvrir et fermer la porte, utiliser le gant anti-chaueur.

Il peut être nécessaire d'arrêter l'extracteur de la ventilation mécanique pour éviter le refoulement des fumées dans la pièce lors de l'ouverture de la porte.

- **Allumage** : placer sur la grille du papier froissé (éviter le papier glacé) et du petit bois sec (des petites branches bien sèches ou du bois fendu finement). Enflammer le papier, fermer la porte de l'appareil et ouvrir entièrement l'arrivée d'air. Il est possible de laisser la porte entre-ouverte pour faciliter cette phase d'allumage, mais en maintenant toujours l'appareil sous surveillance. Lorsque celui-ci est bien enflammé, vous pouvez charger votre appareil. Il est recommandé, pendant les premières heures de mise en service, de faire un feu modéré afin de permettre une dilatation normale de l'ensemble de l'appareil.
- **Puissance Nominale** : elle est obtenue sous un tirage de 12 Pa, avec une charge de bois de 5 kg, sous forme de 2 demi bûches de bois dur (soit une bûche fendue en deux parties), renouvelée toutes les 60 minutes, avec le réglage d'allure ouvert à 1 tiers voir plus si l'appareil n'est pas en régime.
Une baisse d'activité peut se produire à cause d'une évolution défavorable de la combustion, d'une géométrie inadaptée des bûches, de l'utilisation d'un bois dur ou humide. Ces phénomènes de ralentissement, qui ne sont ni exceptionnels ni totalement prévisibles, se traduisent par la diminution du rideau de flamme (le combustible forme une voûte et n'est plus en contact avec la braise), la diminution progressive de la réserve de braise et le refroidissement du foyer. Ils s'accompagnent d'une chute de puissance et d'une baisse des performances.
Pour l'éviter : ouvrir la porte du foyer avec précaution , **réorganiser la charge sur le lit de braise en procédant par piquage et déplacement du combustible avec un tisonnier en prenant garde de ne pas faire chuter de braise hors du foyer** , puis refermer la porte . L'activité reprend immédiatement après la fermeture de porte.
- **Combustion lente de 3 heures** : elle est obtenue sous un tirage de 6 Pa avec une charge de 5 kg constituée de 1 bûche de bois dur non fendues en privilégiant les grands diamètres (supérieurs à 16 cm) et en fermant complètement le réglage d'allure. Effectuer préalablement une mise en régime d'allure réduite en fermant le réglage d'allure pour charger ensuite sur un lit de braise à peine rougeoyant.
Le fonctionnement continu en allure lente, surtout pendant les périodes de redoux (tirage défavorable) et avec du bois humide, entraîne une combustion incomplète qui favorise les dépôts de bistré et de goudron :
 - alterner les périodes de ralenti par des retours en fonctionnement à allure normale.
 - privilégier une utilisation avec de petites charges.
- **Ouverture de la porte** :
Avant de relever la porte s'assurer que celle-ci est bien fermée en position latérale. Utiliser les deux poignées en bas de la porte et lever l'ensemble tout en l'accompagnant jusqu'à sa butée. Pour la fermeture faire l'opération inverse et appuyer légèrement sur les deux poignées afin d'assurer une bonne étanchéité.

Organes de réglages :

Utiliser systématiquement la "main froide" fournie avec l'appareil pour manipuler les organes de réglages qui peuvent être très chauds.

- **Registre de réglage d'allure** : Situé en façade du cendrier, ce registre est utilisé pour moduler l'allure de l'appareil entre allumage, allure normale et combustion lente.

CONSEILS D'ENTRETIEN

Après une longue période d'arrêt vérifier l'absence d'obstruction du conduit avant un rallumage.

A l'occasion des opérations de ramonage, faites vérifier l'ensemble de l'appareil par un technicien compétent qui :

- nettoiera complètement l'appareil, vérifiera les jonctions des différentes pièces et la position du déflecteur, celui-ci étant incliné en appui en haut sur l'avaloir et maintenu vers le bas sur le fond.
- procédera si nécessaire au changement des composants usés (joint de porte notamment)

SECURITE

- **Pendant le fonctionnement, toutes les surfaces de l'appareil sont chaudes : Attentions aux brûlures !! Eviter d'installer le poêle dans un endroit où il y a beaucoup de passages.**
- **Si un feu de cheminée se déclare, en premier fermer la porte de rechargement, en second les arrivées d'air primaire et secondaire, puis communiquer immédiatement avec les autorités locales incendie (le 18).**
- **Ne jamais mettre dans l'appareil des charges de bois supérieures à celles indiquées dans les « conseils d'utilisation » (soit moins de la moitié de la hauteur de la chambre de combustion). Il est interdit d'utiliser l'appareil comme incinérateur.**
- **Il est interdit d'utiliser des combustibles non recommandés et non-adaptés à l'appareil, y compris les combustibles liquides.**
- **La chambre de combustion doit toujours rester fermée, sauf lors du rechargement. Ne pas surchauffer l'appareil.**

***700 hearth
Double counter-
weight opening***

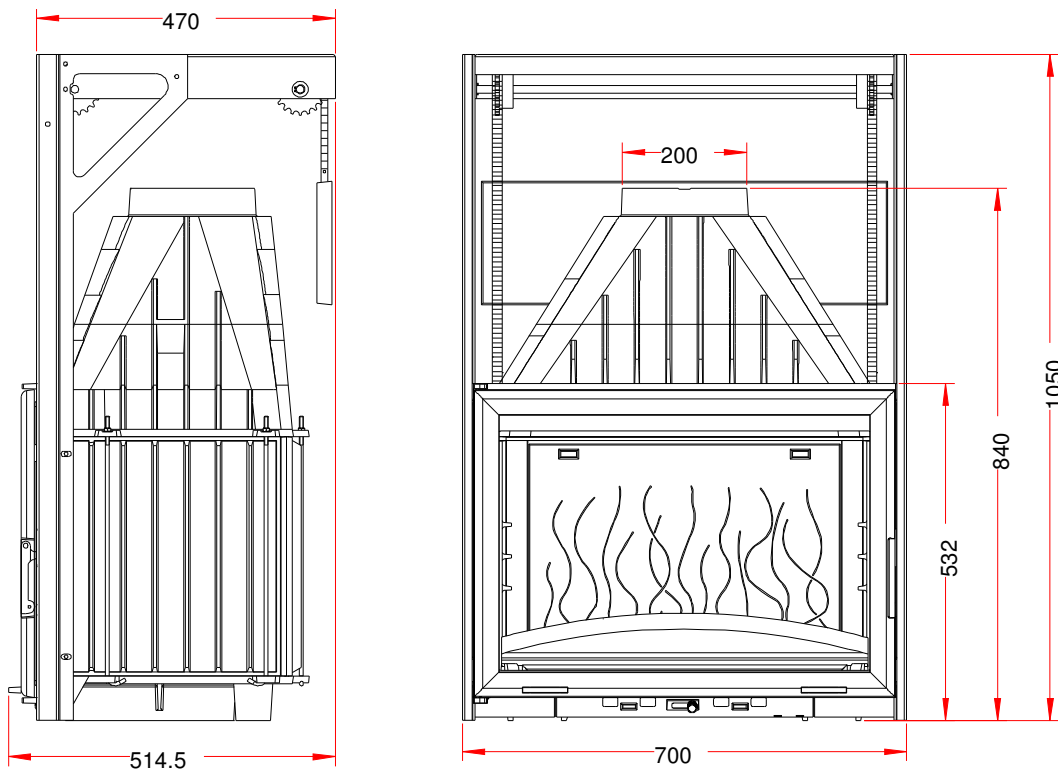
Reference 6876 44

Specific user and installation manual

Please read this additional **specific manual** and the **general manual** also provided with the appliance carefully.

Specifications as per EN 13229:

Rated power	14 kW
Efficiency	70 %
CO Rate %	0.26 %
Smoke temperature	290 °C
Running mode	Continuous
Recommended fuel	Wood / 50 cm logs
Smoke mass flow	20.5 g/s
Distance from adjacent combustible materials:	Laterally: 8.0 cm (including 5 cm of insulation)
	At the back: 13.0 cm (including 5 cm of insulation)
(insulation specifications: 50 mm thickness of rock wool, max conductivity 0.04W/m°C with aluminium side facing the insert)	



Construction specifications:

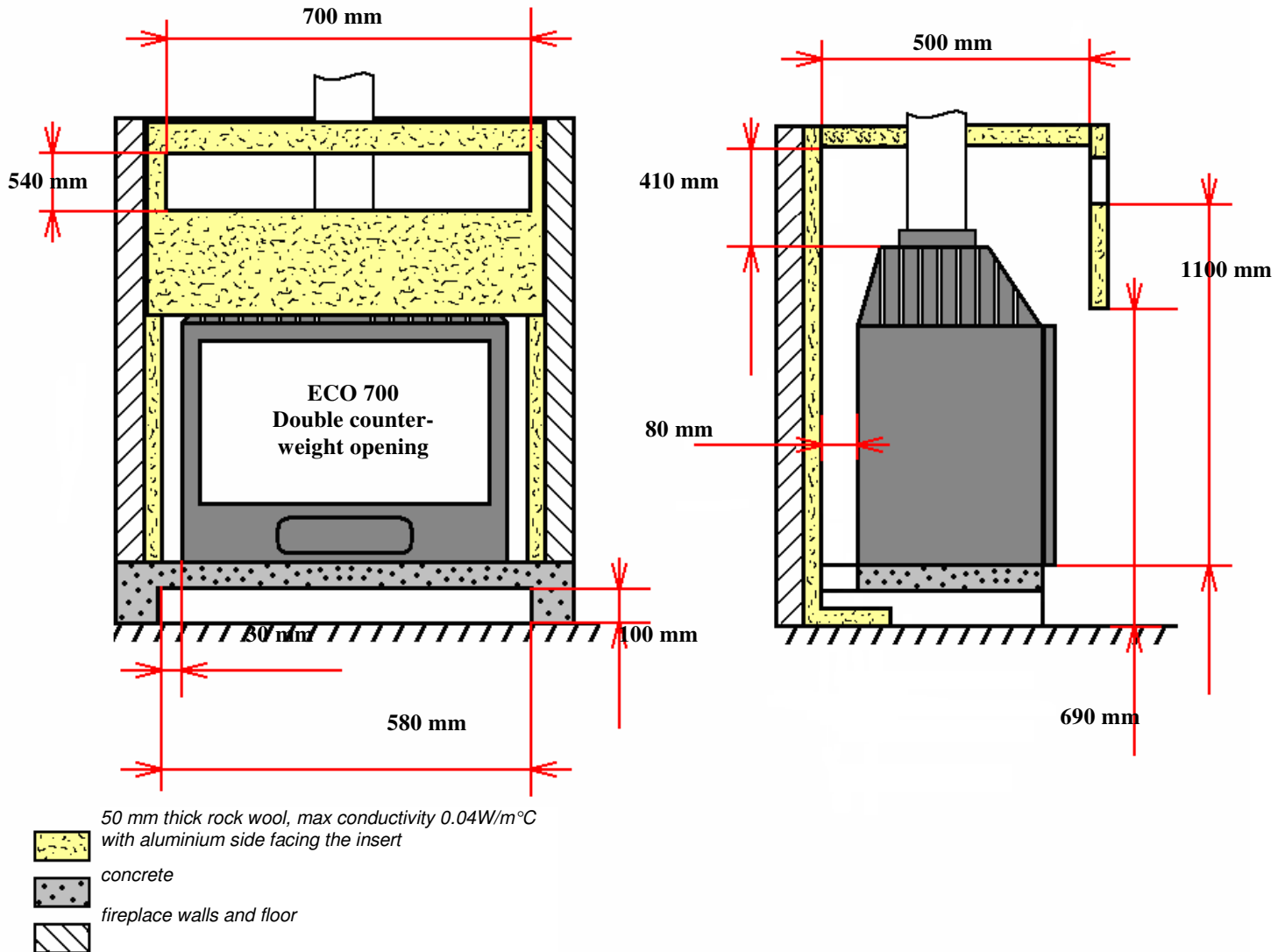
Appliance weight	162 kg		
Connection to the chimney flue using the nozzle on the top of the appliance	diameter 200 mm		
working width to load logs	56 cm - Front loading		
Dimensions	h 1050	len 700	depth 514.5 mm
Door dimensions	h 485		len 664
Window dimensions	h 419 mm		len 597 mm
Identification plate	riveted behind the ash tray		

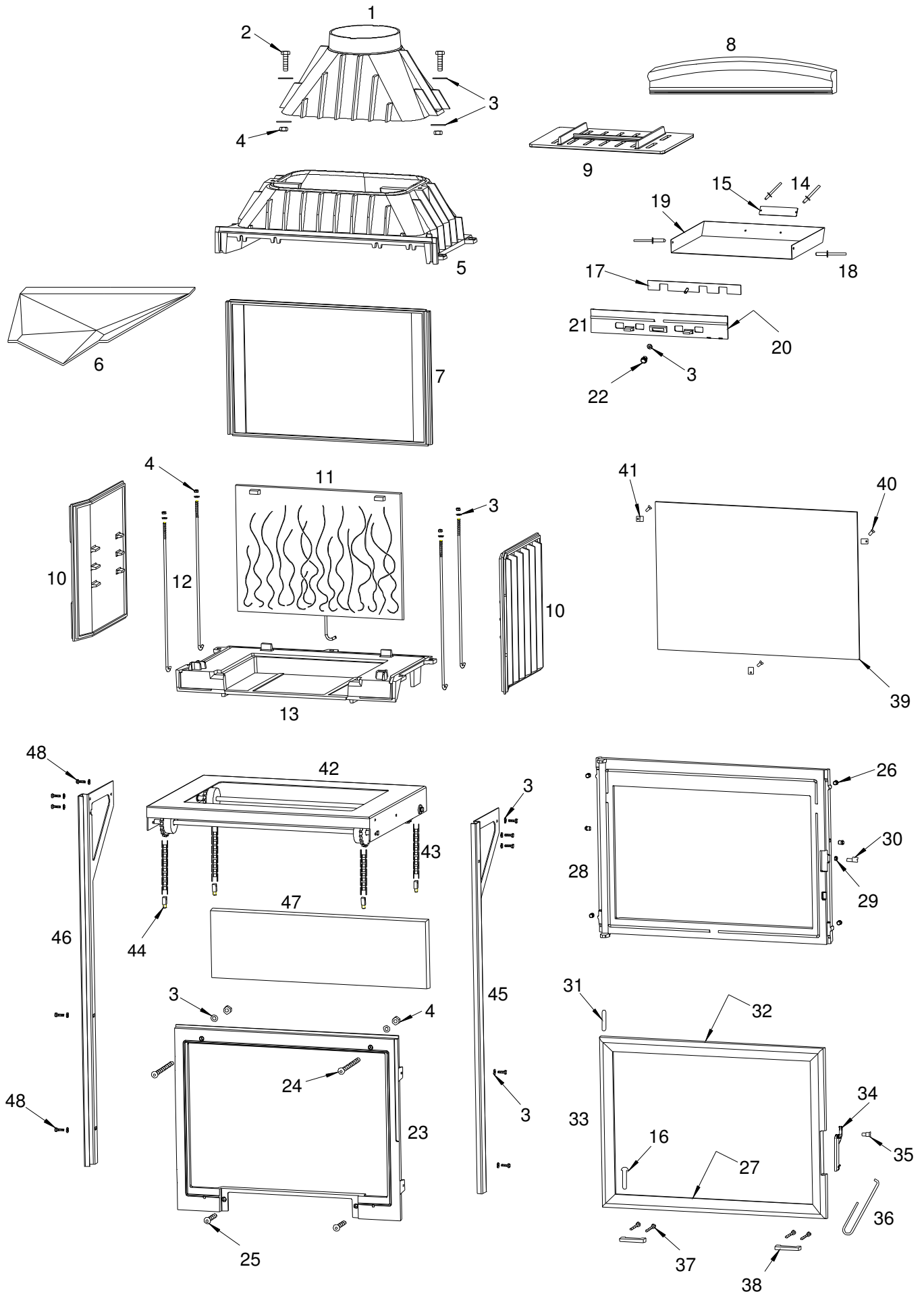
APPLIANCE EMBEDDING INSTRUCTIONS.

To limit the heating of the walls composing the casing of the fireplace to be built to 65K (K = degrees Celsius above room temperature), and for the appliance to operate properly, the principles shown in the diagram below should be followed.

Respect the minimum embedding and convection air circuit dimensions (size of the intake for the “air to be heated” and “hot air” outlet size).

The indicated minimum embedding dimensions guarantee access to operating controls, sufficient space for the moving parts, access and removal of parts that may need to be replaced.





Part	No	NAME	Reference
1	1	Nozzle	FB60 700399
2	2	6x30 hex head screw	AV 8406300
3	22	Size 6 washer	AV 4100060
4	9	Size 6 hex nut	AV 7100060
5	1	Throat	FB60 700398
6	1	Deflector	FB60 700133
7	1	Back bottom	FB60 700105
8	1	Log grate	FB60 700440
9	1	Hearth grate	FB60 700139
10	2	Reversible side	FB60 700104
11	1	Plate	FB60 700438
12	5	6x425 Lag bolt	AS 700256
13	1	Base	FB60 700130
14	2	3x8 rivet	AV 5203080
15	1	Identification plate	PS 687644
16	1	Bottom door shaft, 5x30 shaft	AV 0105300
17	1	Air regulation control	AT 700356A
18	2	5x16 rivet	AV 5205160
19	1	Ash pan	AT 700318C
20	1	Ash pan seal size 5 length 0.5 metres	AI 303005
21	1	Ash pan facade	FB60 700210
22	1	Air regulation button	AV 1113401
23	1	One static facade	FB60 700540
24	2	6x40 hex head screw	AV 8636400
25	2	6x20 hex head screw	AV 8636200
26	6	Spring bead	AS 900101A
27	1	Window seal 7x3 length 1.43 metres	KAI 010080
28	1	Raisable side	FB60 700667
29	1	Lower closure adjustment nut	AV 7130060
30	1	Closure adjustment cam	AS 700253B
31	1	Top door shaft, pin 5 x 30 pin	AV 6325300
32	1	Ash pan seal size 8 length 2.14 metres	AI 303008
33	1	Door	FB60 700542
34	1	Door opening and closure latch	FB60 700880
35	1	Latch fixing screw	AS 800251B
36	1	Door closing and opening hook	AS 800255
37	4	4x25 hex head screw	AV 8604250
38	2	Door raising handle	FB60 700198
39	1	Window	AX 126876A
40	3	Window fixing screw	AV 8644080
41	3	Window fixing	AS 700262
42	1	Lifting bridge	AT 700103A
43	2	Chain length 1036mm + quick connector	AD 480100A
44	4	Adjustment yoke	AS 900100A
45	1	Right upright	AT 700101B
46	1	Left upright	AT 700102B
47	1	Counterweight	FB60 700543
48	10	6x16 hex head screw	AV 8406160

VERY IMPORTANT

As a complement to this document, please read the “INSTALLATION AND USE MANUAL FOR CHIMNEYS AND INSERTS” supplied with the appliance carefully.

INSTALLATION ADVICE

The depression in the flue must be between **6 and 12 Pascals**. This value can be checked when heating using a pressure gauge. **A draught moderator is almost always needed to regulate the draught to the recommended values.**

USE ADVICE

Only use recommended fuels: Dry wood (moisture less than 20%) cut at least 2 years previously (Ash, hornbeam, oak - pine and resinous woods are prohibited).

The ash pan must remain permanently in the appliance except when being emptied. Use the heat-resistant glove to open and close the door.

It may be necessary to stop the mechanical ventilation extractor to prevent smoke blowing back into the room when the door is opening.

- **Lighting:** place scrunched up paper on the grate (avoid glossy paper) plus some tinder (very dry small branches or thinly chopped wood). Light the paper, close the appliance door and fully open the air intake. The door can be left partially open to facilitate the lighting phase, in which case the appliance should be kept under surveillance. When the paper and tinder are burning, you can load your appliance. During the first hours of use, we recommend a moderate fire to allow the entire appliance to dilate normally.
- **Rated power:** it is obtained with a 12 Pa draught, a 5 kg load in the form of 2 hard wood half logs (or a log split in two), renewed every 60 minutes and the firing rate control 1 third open or more if the appliance is not up to speed.
Activity may be reduced as a result of unfavourable combustion conditions, unsuitable log shapes or the use of hard or damp wood. These slowing phenomena, which are neither exceptional nor totally foreseeable, result in a reduction of the flames (the fuel forms an arch and is no longer in contact with the embers), the gradual loss of the stock of embers and the cooling of the insert. They are accompanied by a loss of power and efficiency.
To avoid this: carefully open the insert door, **rearrange the load on the bed of embers using a poker to move the fuel taking care not to allow any embers to fall from the fire box**, then close the door. Activity resumes as soon as the door is closed.
- **3 hour slow combustion:** this is achieved with a 6 Pa draught and a load of 5 kg composed of 1 unsplit, large diameter (more than 16 cm), hard wood logs, and by completely closing the firing rate control. First set a reduced firing rate by closing the firing rate control and then load on a hardly glowing bed of embers.
Continuous operation in slow combustion mode, especially when the weather is warming up (unfavourable draught) and using damp wood, results in incomplete combustion that favours bistre and tar deposits:
 - alternate slow burning periods with rated power periods.
 - prefer using small loads.
- **Door opening:**
Before raising the door, make sure it is correctly closed on the side. Use the two handles at the bottom of the door and raise the unit **keeping it maintained until its stopper**. To close, proceed in reverse and slightly push the two handles to guarantee leak tightness.

Regulation controls:

Systematically use the tool supplied with the appliance to operate the controls which can be very hot.

- **Firing rate control:** Located on the ash pan facade, this control is used to modulate the appliance firing rate between normal power and slow combustion:

CARE ADVICE

After long idle periods, check that the flue is not obstructed before lighting.

When having the chimney swept, have the appliance checked by a qualified technician who will:

- fully clean the appliance, check the connections of the different parts and the deflector position which is sloped and rests on the throat at the top and is held down at the back.
- if necessary, replace worn parts (door seal in particular)

SAFETY

- **When in use, all the appliance surfaces are hot: Beware of burns!! Avoid installing the appliance in a location where there is a lot of passage.**
- **If a chimney fire were to break out, first close the loading door, then the primary and secondary air intakes, then immediately contact your local fire & rescue services (In the UK, dial 999).**
- **Never load the appliance with more wood than indicated in the “use advice” (i.e. less than half the combustion chamber height). Using the appliance as an incinerator is prohibited.**
- **The use of non-recommended fuels or fuel not adapted to it, including liquid fuels, is prohibited.**
- **The combustion chamber should always remain closed, except during re-loading. Do not overheat the appliance.**

Règlement délégué (UE) 2015/1186, Annexe IV - FICHE PRODUIT <i>Commission delegated regulation (EU) 2015/1186, Annex IV - Product fiche</i>	
Marque Commerciale. <i>Trade mark.</i>	INVICTA
Référence. <i>Identifier.</i>	687644
Classe d'efficacité énergétique. <i>Energy efficiency class.</i>	A
Puissance thermique directe. <i>Direct heat output.</i>	14 kW
Puissance thermique indirecte. <i>Indirect heat output.</i>	-- kW
Indice d'efficacité énergétique (IEE). <i>Energy Efficiency Index (EEI).</i>	93
Rendement utile à la puissance thermique nominale. <i>Useful efficiency at nominal heat output.</i>	70,0 %
<p>Précautions particulières qui doivent être prises lors du montage, de l'installation ou de l'entretien du dispositif de chauffage décentralisé.</p>	<ul style="list-style-type: none"> • Le Montage, l'installation et l'entretien doivent être réalisés par un professionnel qualifié. • Respecter les distances de sécurité préconisées. • Pour assurer le fonctionnement convenable de l'appareil, l'installation doit avoir : <ul style="list-style-type: none"> ▪ Une alimentation en air frais dédié à la combustion. ▪ Une évacuation des produits de combustion. • L'appareil et l'installation doivent être entretenus régulièrement. • Toutes les surfaces de l'appareil sont chaudes : Attention aux brûlures !!! <ul style="list-style-type: none"> ▪ Si nécessaire, installer une protection autour de l'appareil pour empêcher tout contact. • N'utiliser que le combustible recommandé. • Lire les manuels d'instructions fournis avec le produit.
<p><i>Specific precautions that shall be taken when assembling, installing or maintaining the local space heater.</i></p>	<ul style="list-style-type: none"> • <i>The Assembly, the installation and the maintenance must be realized by a qualified professional.</i> • <i>Respect the recommended safe distances.</i> • <i>To Insure the proper functioning of the stove, the installation must have :</i> <ul style="list-style-type: none"> ▪ <i>The supply of fresh air necessary for the combustion.</i> ▪ <i>The evacuation of combustion products.</i> • <i>The stove and the installation must be periodic maintained.</i> • <i>All the surfaces of the stove are hot : Be careful to burns !!!</i> <ul style="list-style-type: none"> ▪ <i>If necessary, install a protection all around the stove to prevent any contact.</i> • <i>Use only the fuels recommended.</i> • <i>Read the instructions manuals supplied with the stove.</i>