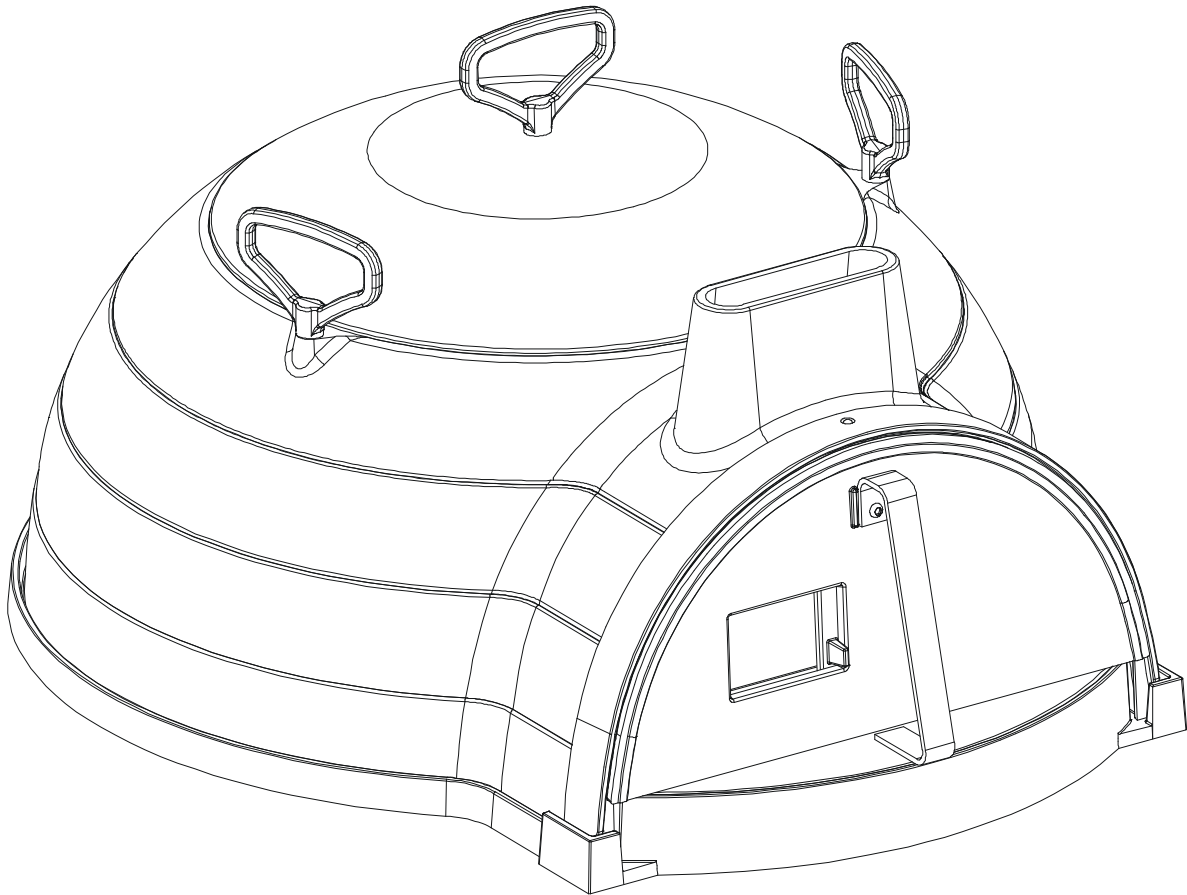
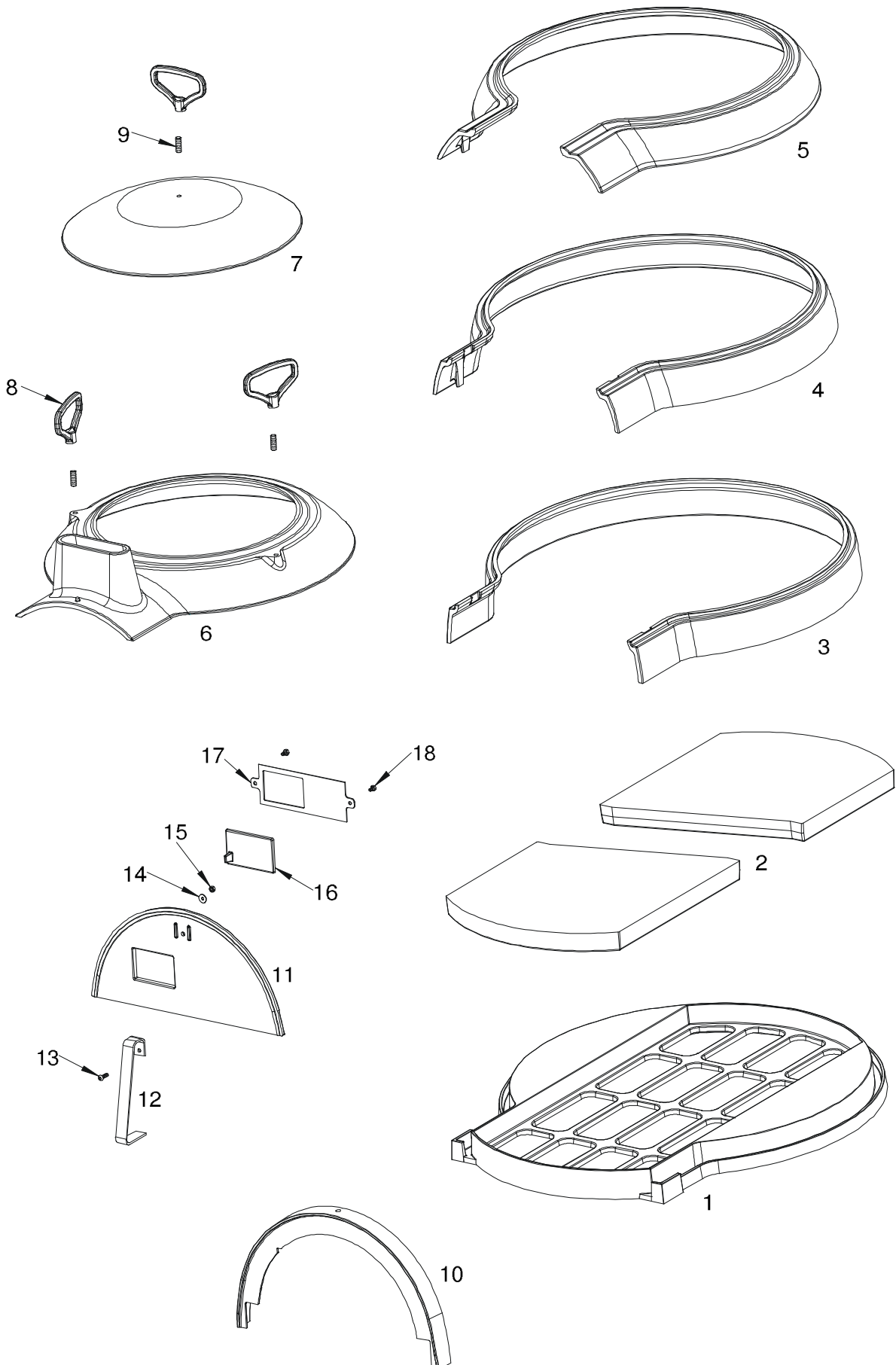


AD737500A  
Septembre 2009



## Notice de montage

- Positionner le socle (Rep 1) sur un support approprié.
- Mettre en place les pierres (Rep 2)
- Engager les couronnes (Rep 3,4,5,6) et le couvercle (Rep 7).
- Positionner l'arceau (Rep 10).
- Mettre en place la porte.



<b>Repére</b>	<b>Nbr</b>	<b>DESIGNATION</b>	<b>Référence</b>
<b>1</b>	1	Socle	<b>FB 7376015</b>
<b>2</b>	2	Pierre réfractaire	<b>AI 737600A</b>
<b>3</b>	1	Couronne 5	<b>FB 7376003</b>
<b>4</b>	1	Couronne 4	<b>FB 7376004</b>
<b>5</b>	1	Couronne 3	<b>FB 7376005</b>
<b>6</b>	1	Couronne 2	<b>FB 7376006</b>
<b>7</b>	1	Couvercle	<b>FB 7376007</b>
<b>8</b>	3	Poignée	<b>FB 7376008</b>
<b>9</b>	3	Vis sans tête de 10x30	<b>AV 8710300</b>
<b>10</b>	1	Arceau	<b>FB 7376009</b>
<b>11</b>	1	Porte	<b>FB 7376010</b>
<b>12</b>	1	Poignée de porte	<b>AT 406760A</b>
<b>13</b>	1	Vis tête bombe de 6x20	<b>AV 8686200</b>
<b>14</b>	1	Rondelle large de 6	<b>AV 4110060</b>
<b>15</b>	1	Ecrou hexagonal de 6	<b>AV 7100060</b>
<b>16</b>	1	Registre d'allumage	<b>FB 7376014</b>
<b>17</b>	1	Support registre	<b>AT 416760A</b>
<b>18</b>	2	Vis tête hexagonal de 6x10	<b>AV 8406100</b>

## Conseils à l'usager

Le four multifonction dont vous venez de faire l'acquisition a été conçu pour un usage domestique et non professionnel.

Celui-ci doit être exclusivement mis en fonction à l'extérieur.

Avant utilisation, vous devez lire attentivement les recommandations ci-après, la notice de montage ainsi que le mode d'emploi afin de vous familiariser avec votre four.

## Conseils d'utilisation

Au montage, cet appareil doit être placé sur une surface stable et plane à l'écart de tout environnement à risque ou inflammable.

A chaque utilisation le four doit être monté en température progressivement.

Il est important d'allumer le feu sur la partie avant de la sole réfractaire sous le conduit, avec du petit bois et à l'aide d'un allume feu.

Saisir la poignée pour ôter la porte à l'aide du gant anti chaleur, puis la poser sur l'étagère du chariot.

Rajouter du bois pour entretenir la flamme lorsque vous jugerez que la température n'est plus suffisante à la cuisson de vos pizzas.

Ce produit peut également être utilisé avec du charbon de bois (2Kg).

## Recommandations

-Avant la première cuisson, le four doit être chauffé et le combustible maintenu incandescent pendant au moins 30 minutes.

-Avant de commencer la cuisson, attendre qu'une couche de cendres recouvre le combustible.

-Ne pas laisser à la portée des enfants.

-Ne pas laisser le four allumé sans surveillance.

-Il est fortement recommandé de n'employer que du bois naturel et sec.

-Ne pas laisser la porte en permanence fermée.

-Veillez à ne pas étouffer le feu en fermant complètement la porte.

-Ne pas toucher les surfaces du four pendant l'utilisation (risques de brûlures).

-Ne jamais démonter le four tant qu'il est en fonction et qu'il est chaud.

-Ne pas jeter d'eau pour éteindre le feu.

-Prévoir un récipient ou un seau métallique pour la récupération des cendres froides (le lendemain).

-Ne jamais nettoyer la sole réfractaire avec de l'eau ou produits détergents.

-Il est recommandé de stocker le four à l'abri des intempéries en cas de non-utilisation.

-Le fabricant se dégage de toutes responsabilités en cas de non-respect des consignes énoncées ci-dessus.

Nota : Des fissures peuvent apparaître sur la sole réfractaire lors de l'utilisation de four sans pour autant nuire à son bon fonctionnement.

## Conseils de sécurité

**ATTENTION ! Ce four/barbecue va devenir très chaud. Ne pas le déplacer pendant son utilisation.**

**ATTENTION ! Ne pas utiliser dans les locaux fermés.**

**ATTENTION ! Ne pas utiliser d'alcool, d'essence ou tout autre liquide analogue pour allumer ou réactiver le four.**

**ATTENTION ! Ne pas laisser le four à la portée des enfants et des animaux domestiques.**