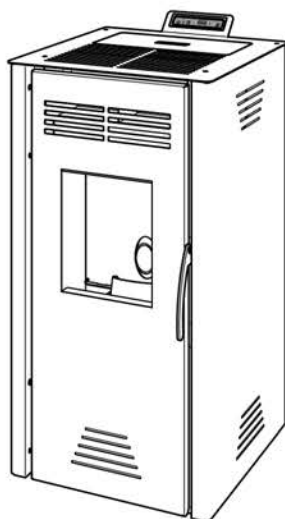


# INVICTA

CE

PT

## INDICAÇÕES PARA A INSTALAÇÃO USO E MANUTENÇÃO



### ADRANO 7 PLUS

SALAMANDRAS A PELLETS ECOLÓGICAS  
COM AR QUENTE VENTILADO

**ESTE MANUAL FAZ PARTE INTEGRANTE DO PRODUTO  
DEVE SER LIDO ATENTAMENTE E CONSERVADO**

Número de série

\*\*\*



## Introdução

- **Nossas congratulações por ter escolhido este produto da INVICTA! Você adquiriu um dos melhores produtos existentes no mercado!**
- Antes de instalar e utilizar este aparelho, leia atentamente este manual de "instalação, uso e manutenção", que faz parte integrante do produto, e conserve-o porque deverá acompanhar o aparelho durante toda a sua vida útil.
- As operações de instalação, ligação elétrica, verificação do funcionamento, manutenção e reparação devem ser executadas exclusivamente por pessoal qualificado.
- Os aparelhos a pellet da INVICTA e o revestimento deles são distribuídos em Portugal através de uma rede de revendedores-instaladores. A Empresa INVICTA não permite que os seus aparelhos sejam instalados por privados.
- Aconselha-se que o primeiro acendimento, ou seja, a colocação em funcionamento, seja executado por quem realizou a instalação para que assim possa verificar o funcionamento correto do aparelho e do sistema de evacuação dos fumos.



**Para obter um bom funcionamento do aparelho sem acumulações de pellets, recomenda-se efetuar um ajuste correto dos parâmetros da combustão relativos ao carregamento do pellet (consulte o parágrafo 3.3.5 - Menu M8) e a limpeza diária correta do queimador (consulte o parágrafo 4.1.3).**

- Este aparelho pode ser utilizado por crianças de idade igual ou superior a 8 anos e por pessoas com capacidades físicas, sensoriais ou mentais reduzidas ou sem experiência ou conhecimento, se forem mantidas sob vigilância adequada ou se as instruções relativas ao uso do aparelho em condições de completa segurança foram entregues a elas e os riscos relacionados com o uso do aparelho foram compreendidos.



**ATENÇÃO: Todas as operações de limpeza das várias partes devem ser executadas exclusivamente com o aparelho totalmente arrefecido e isolado da fonte de alimentação elétrica.**

**As operações de limpeza e manutenção de competência do utilizador não devem ser efetuadas por crianças sem vigilância.**

- As crianças devem ser mantidas sob vigilância por um adulto para impedir que entrem em contacto com as partes aquecidas do aparelho ou que possam utilizá-lo ou modificar o seu funcionamento, e devem ser controladas para se certificar de que não brinquem com o aparelho.



**A sobrepresão na câmara de combustão, antecedida pela presença considerável e anormal de fumaça sem chama, é o fenómeno mais grave que deve ser mantido categoricamente sob controlo porque, potencialmente, poderia causar até mesmo a rotura do vidro ou a abertura da porta do aparelho, com a saída de fumaça para o ambiente. (Consulte também o parágrafo 1.5.2).**



**Se o acendimento do aparelho não tiver êxito positivo repetidamente ou se o aparelho apresentar episódios frequentes de aparecimento significativo e anormal de fumaça sem chama na câmara de combustão, recomenda-se suspender imediatamente a utilização do aparelho e contactar um técnico habilitado para que faça um controlo do funcionamento do aparelho e da chaminé.**

- Para obter mais informações, contacte o revendedor de quem adquiriu o aparelho, pois ele saberá lhe oferecer um serviço de consultoria específico adequado.

## Símbolos usados neste manual

Neste manual de instruções, algumas indicações são colocadas em evidência pela presença dos seguintes símbolos:



Advertência para a sua segurança.



Operação proibida.



Informação importante.

A Empresa INVICTA (doravante denominada "o FABRICANTE") declina toda e qualquer responsabilidade e exclui o ressarcimento de eventuais danos que possam, direta ou indiretamente, ser causados a pessoas, bens materiais e animais de estimação em consequência do não cumprimento das prescrições fornecidas e colocadas em evidência nomeadamente pelos símbolos seguintes.



<b>SUMÁRIO</b>	<b>4</b>
<b>1 INFORMAÇÕES GERAIS</b>	<b>4</b>
1.1 Garantia	4
1.1.1 Condições de garantia	4
1.1.2 Etiqueta CE e número de série do produto	8
1.1.3 Notas sobre os materiais	9
1.1.4 null	9
1.2 Certificações	10
1.2.1 Ecodesign 2022	10
1.2.2 Outras certificações	11
1.3 Características dimensionais e técnicas	11
1.3.1 Desenhos técnicos da salamandra	11
1.3.2 Características técnicas	12
1.3.3 Distâncias de segurança de materiais inflamáveis	13
1.4 O combustível pellet	14
1.5 Advertências	15
1.5.1 Advertências para a segurança	15
1.5.2 Advertências para a gestão de anomalias na câmara de combustão	16
1.5.3 Advertências gerais	16
1.5.4 Eliminação no fim de vida dos componentes do aparelho	17
1.6 Dispositivos e prescrições de segurança	19
1.7 Condições ambientais de funcionamento	20
1.8 Acessórios fornecidos de série	21
1.9 Princípio de funcionamento	22
<b>2 INSTALAÇÃO</b>	<b>23</b>
2.1 Desmantelamento e eliminação dos resíduos	23
2.2 Preparação para a instalação	23
2.3 Instalação do aparelho	24
2.3.1 Colocação do aparelho	24
2.3.2 Tomada de ar exterior	26
2.3.3 Ligação da saída dos fumos a uma chaminé de tipo tradicional	26
2.3.4 Ligação da saída de fumos a uma conduta vertical externa de tipo inoxidável isolado	27
2.3.5 Ligação elétrica	28
2.3.6 Posicionamento da sonda de temperatura ambiente	28
2.3.7 Desmontagem do revestimento	29
<b>3 USO</b>	<b>30</b>
3.1 Verificações e informações sobre o primeiro acendimento	30
3.2 Carregamento do pellet	30
3.3 Painel de comandos	31
3.3.1 Acendimento	31
3.3.2 Como desligar o aparelho	33
3.3.3 Ajuste da potência máxima de funcionamento	33
3.3.4 Ajuste da temperatura ambiente	33
3.3.5 Menu	35
3.3.6 Sinais de alarme	40

3.3.7 Sinal de SERVICE . . . . .	42
<b>4 MANUTENÇÃO . . . . .</b>	<b>43</b>
4.1 Operações de manutenção recorrente . . . . .	43
4.1.1 Limpeza do ecrã e das partes do revestimento exterior . . . . .	43
4.1.2 Limpeza do vidro cerâmico . . . . .	43
4.1.3 Operações de manutenção recorrente tipo A . . . . .	44
4.2 Operações de manutenção periódica . . . . .	46
4.2.1 Operações de manutenção periódica de tipo B . . . . .	46
4.2.2 Operações de manutenção periódica de tipo C . . . . .	48
4.2.3 Verificação das juntas de vedação . . . . .	48
4.2.4 Limpeza das condutas de evacuação dos fumos . . . . .	48
4.3 Desativação do aparelho . . . . .	49
4.4 Problemas / Causas / Soluções . . . . .	49
4.4.1 Substituição do fusível de serviço . . . . .	50
<b>5 RESERVADO AO TÉCNICO AUTORIZADO . . . . .</b>	<b>51</b>
5.1 Esquema elétrico . . . . .	51
5.2 Ligação a um termóstato ou a um interruptor . . . . .	51
5.3 Lista de peças sobresselentes . . . . .	53
5.4 Registo dos serviços . . . . .	54

# 1 INFORMAÇÕES GERAIS

## 1.1 Garantia

### 1.1.1 Condições de garantia

Os Produtos oferecidos para venda cumprem a regulamentação em vigor em França e têm desempenhos compatíveis com a utilização não profissional.

O Cliente consumidor não profissional (doravante o "Consumidor") beneficia por direito e sem pagamento adicional da garantia legal de conformidade e da garantia legal de defeitos ocultos.

Além disso, e independentemente das garantias legais, beneficia de uma garantia comercial.

#### A. Garantias legais

##### A.1 Garantia legal de conformidade

A INVICTA GROUP compromete-se a entregar ao Consumidor um bem que esteja em conformidade com a descrição contratual, bem como com os critérios estabelecidos no artigo L217-5 do Código do Consumidor francês.

É responsável pelos defeitos de conformidade existentes no momento da entrega dos Produtos e que aparecem num período de dois anos a partir deste último.

Este período de garantia aplica-se sem prejuízo dos artigos 2224 e seguintes do Código Civil francês, com o prazo de prescrição a começar a correr no dia em que o Consumidor tomar conhecimento da falta de conformidade.

Salvo prova em contrário, presume-se que os defeitos de conformidade que surjam num período de vinte e quatro meses após a entrega dos Produtos tenham existido no momento da entrega.

Em caso de falta de conformidade, o Consumidor pode exigir que os Produtos entregues sejam reparados ou substituídos ou, na sua falta, que o preço seja reduzido ou que a venda seja cancelada, de acordo com as condições legais.

Pode também suspender o pagamento da totalidade ou parte do preço ou a entrega do benefício previsto no contrato até que a INVICTA GROUP tenha cumprido as suas obrigações ao abrigo da garantia legal de conformidade, nas condições dos artigos 1219 e 1220 do Código Civil francês.

Cabe ao Consumidor solicitar à INVICTA GROUP a colocação em conformidade dos Produtos, escolhendo entre reparação e substituição. Os bens devem ser postos em conformidade num prazo não superior a trinta dias após o pedido do Consumidor.

A prova de compra do Produto (fatura, recibo de venda detalhado), bem como fotografias do Produto serão solicitadas para o processamento de qualquer reclamação.

A reparação ou substituição do Produto não conforme inclui, quando aplicável, a remoção e retoma do Produto e a instalação do Produto conforme ou substituído.

Qualquer Produto colocado em conformidade no âmbito da garantia legal de conformidade beneficia de uma extensão desta garantia de seis meses.

Em caso de substituição do Produto não conforme quando, apesar da escolha do Consumidor, a INVICTA GROUP não tenha colocado o Produto em conformidade, a substituição dará origem, a favor do Consumidor, a um novo período de garantia legal de conformidade, a partir da entrega do Produto substituído.

Se a colocação em conformidade solicitada for impossível ou implicar custos desproporcionados nas condições previstas no artigo L 217-12 do Código do Consumidor francês, a INVICTA GROUP pode recusá-la. Se as condições previstas no artigo L 217-12 do Código do Consumidor francês não forem cumpridas, o Consumidor pode, após notificação formal, proceder à execução forçada em espécie da solução inicialmente solicitada, em conformidade com os artigos 1221 e seguintes do Código Civil francês.

Finalmente, o Consumidor pode exigir uma redução do preço ou o cancelamento da venda (a menos que a falta de conformidade seja menor) nos casos previstos no artigo L 217-14 do Código do Consumidor francês.

Quando a falta de conformidade for tão grave que justifique uma redução no preço ou o cancelamento imediato da venda, o Consumidor não é obrigado a solicitar a reparação ou substituição prévia do Produto não conforme.

A redução do preço é proporcional à diferença entre o valor do Produto entregue e o valor deste bem, na ausência da falta de conformidade.

Em caso de cancelamento da venda, o Consumidor será reembolsado do preço pago em troca da devolução dos Produtos não conformes à INVICTA GROUP, a expensas desta última.

O reembolso é efetuado após receção do Produto não conforme ou prova da sua devolução pelo Consumidor e o mais tardar nos catorze dias seguintes, com o mesmo meio de pagamento que o utilizado pelo Consumidor no momento do pagamento, a menos que expressamente concordado por este último, em qualquer caso, sem custos adicionais.

As disposições anteriores não prejudicam a eventual atribuição de indemnizações ao Consumidor pelos prejuízos sofridos por este último em consequência da falta de conformidade.

## A.2 Garantia legal contra defeitos ocultos

A INVICTA GROUP será responsável perante o Consumidor por defeitos ocultos no âmbito da garantia legal contra defeitos ocultos resultantes de um defeito material, de conceção ou de fabrico que afete os produtos entregues e os torne impróprios para utilização.

O Consumidor pode decidir implementar a garantia contra defeitos ocultos dos Produtos de acordo com o artigo 1641 do Código Civil francês; neste caso, pode escolher entre a resolução da venda ou uma redução do preço de venda de acordo com o artigo 1644 do Código Civil francês.

## A.3 Exclusão de garantias legais

A INVICTA GROUP não será considerada responsável nos seguintes casos:

- O incumprimento da legislação do país em que os Produtos são entregues, que é da responsabilidade do Consumidor verificar antes de efetuar a encomenda,
- Em caso de má utilização, utilização para fins profissionais, negligência ou falta de manutenção por parte do Consumidor, bem como em caso de desgaste normal do Produto, acidente ou força maior.

## B. Garantia comercial aplicável aos Consumidores

Para além das referidas garantias legais de conformidade e defeitos ocultos, a INVICTA GROUP oferece uma garantia comercial reservada aos Consumidores (com exclusão de qualquer Cliente profissional) (adiante designada por "Garantia Comercial"), sujeita ao pagamento integral da fatura correspondente ao Produto pelo referido Consumidor, nas condições e de acordo com as durações descritas abaixo.

Em conformidade com o artigo D.217-3 do Código do Consumidor francês, a caixa anexa ao artigo D.211-2 do Código do Consumidor francês é reproduzida abaixo, recordando as principais disposições da garantia legal de conformidade:

*O consumidor tem um período de dois anos [de acordo com o Código do Consumidor português, o período de garantia legal é de três anos] a partir da entrega do bem para obter a implementação da garantia legal de conformidade no caso de um defeito de conformidade. Durante este período, o consumidor só é obrigado a estabelecer a existência da falta de conformidade e não a data do seu aparecimento.*

*Quando o contrato de venda do bem prevê o fornecimento de um conteúdo digital ou um serviço digital numa base contínua durante um período superior a dois anos, a garantia legal aplica-se a esse conteúdo digital ou serviço digital durante todo o período de fornecimento previsto. Durante este período, o consumidor só é obrigado a estabelecer a existência da falta de conformidade que afeta o conteúdo ou serviço digital e não a data do seu aparecimento.*

*A garantia legal de conformidade implica a obrigação por parte do comerciante, quando aplicável, de fornecer quaisquer atualizações necessárias para manter a conformidade do bem.*

*A garantia legal de conformidade dá ao consumidor o direito de reparar ou substituir o bem no prazo de trinta dias após o seu pedido, sem custos e sem qualquer inconveniente de maior para ele.*

*Se o bem for reparado sob a garantia legal de conformidade, o consumidor beneficia de uma prorrogação de seis meses da garantia inicial.*

*Se o consumidor pedir a reparação do bem, mas o vendedor impuser a sua substituição, a garantia legal de conformidade é renovada por um período de dois anos a partir da data de substituição do bem.*

*O consumidor pode obter uma redução no preço de compra mantendo o bem ou rescindir o contrato, obtendo um reembolso total contra a restituição do bem, se:*

*1° O comerciante recusa-se a reparar ou substituir o bem;*

*2° A reparação ou substituição do bem tem lugar após um período de trinta dias;*

*3° A reparação ou substituição do bem causa grandes inconvenientes ao consumidor, em particular quando o consumidor suporta definitivamente os custos de retoma ou remoção do bem não conforme, ou se suporta os custos de instalação do bem reparado ou substituído;*

*4° A não conformidade do bem persiste apesar da tentativa infrutífera do vendedor de o pôr em conformidade.*

*O consumidor tem igualmente direito a uma redução do preço do bem ou à rescisão do contrato quando a falta de conformidade for tão grave que justifique uma redução imediata do preço ou a rescisão do contrato. O consumidor não é então obrigado a pedir a reparação ou substituição do bem com antecedência.*

*O consumidor não tem o direito de rescindir a venda se a falta de conformidade for menor.*

*Qualquer período de imobilização do bem para efeitos de reparação ou substituição suspenderá a garantia que ainda estava em vigor até à entrega do bem reparado.*

*Os direitos acima mencionados resultam da aplicação dos artigos L. 217-1 a L. 217-32 do Código do Consumidor francês.*

*Um vendedor que obstrua a implementação da garantia legal de conformidade de má fé está sujeito a uma multa civil de até 300 000 euros, que pode ser aumentada para 10% do volume de negócios médio anual (artigo L. 241-5 do Código do Consumidor francês).*

*O consumidor também beneficia da garantia legal para defeitos ocultos na aplicação dos artigos 1641 a 1649 do código civil francês, durante um período de dois anos a partir da descoberta do defeito. Esta garantia dá direito a uma redução de preço se o bem for mantido ou a um reembolso total em troca da devolução do bem.*

## B.1 Territorialidade

A Garantia Comercial aplica-se em todos os países em que os Produtos são vendidos pela INVICTA GROUP.

## B.2 Conteúdo e validade

A Garantia Comercial aplica-se apenas aos seguintes Produtos, com exclusão de todos os outros.

## Aparelhos de aquecimento

No final do período de vinte e quatro (24) meses mencionado no artigo A.1 acima, os elementos de aquecimento (partes não removíveis) são garantidos aos Consumidores, dependendo do tipo de aparelho de aquecimento que tenham adquirido e de acordo com os períodos seguintes:

- Para os elementos de aquecimento das Salamandras a lenha, Fogões a lenha, Recuperadores de calor a lenha e Fornos a lenha:

A Garantia Comercial destes produtos terá uma duração máxima de dois (2) anos, que terá início no final do período de vinte e quatro (24) meses mencionado no artigo A.1 acima. Em qualquer caso, a Garantia Comercial sobre estes produtos terminará no quarto aniversário da compra do produto pelo Consumidor.

- Para os elementos de aquecimento das Salamandras a pellets, Fogões a pellets e dos Recuperadores de calor a pellets:

A Garantia Comercial só será aplicável se os Produtos tiverem sido instalados de forma conforme e sujeitos à verificação dessa conformidade pela rede de estações técnicas autorizadas da INVICTA GROUP no prazo de 3 meses após a compra. A Garantia Comercial destes produtos terá uma duração máxima de um (1) ano, que terá início no final do período de vinte e quatro (24) meses mencionado no artigo A.1 acima. Em qualquer caso, a Garantia Comercial sobre estes produtos terminará no terceiro aniversário da compra do produto pelo Consumidor.

A Garantia Comercial limita-se à substituição gratuita das peças reconhecidas como defeituosas, após controlo por parte da INVICTA GROUP. Se a substituição das referidas peças for demasiado dispendiosa, a INVICTA GROUP poderá decidir substituir o produto. Em nenhuma circunstância a INVICTA GROUP poderá ser objeto de um pedido de indemnização, seja qual for a sua denominação ou forma.

Os custos de deslocação, transporte, mão-de-obra, embalagem, desmontagem e as consequências da imobilização do aparelho, resultantes das operações de garantia, serão suportados pelo Consumidor.

Os seguintes elementos dos aparelhos de aquecimento estão expressamente excluídos da Garantia Comercial:

- As peças amovíveis exteriores,
- O desgaste normal do Produto tal como, por exemplo, a alteração do aspeto (cor, brilho) ou corrosão, assim como as peças internas móveis ou fixas, em aço ou ferro fundido, do Produto,
- As consequências de uma manutenção deficiente ou da ausência de manutenção do Produto, de um acidente, de uma negligência ou de um erro no manuseamento do Produto e, mais geralmente, a não observância dos conselhos de utilização e manutenção e, em particular, a manutenção por pessoal não qualificado,
- Uma vez que o vidro é resistente a uma temperatura de 750°C e as temperaturas na câmara de combustão nunca atingem essa temperatura, o vidro não se pode partir devido ao sobreaquecimento. Por conseguinte, a quebra do vidro, resultante de um manuseio inadequado aquando da utilização ou da manutenção do aparelho não é coberta pela Garantia Comercial,
- As vedações para qualquer aparelho de aquecimento, os cadinhos para as salamandras a pellets e as velas para as salamandras a pellets e os aparelhos de aquecimento a gás que são considerados como peças de desgaste,
- O combustível utilizado e a conduta do aparelho que escapam ao controlo do fabricante,
- As peças do recuperador de calor em contacto direto ou não com o combustível em ignição, tais como:
  - As placas decorativas, grelhas de lareiras, defletores, grelhas para achas das lareiras, recuperadores de calor, fogões a lenha e hidros comercializados sob as marcas INVICTA ou DEVILLE,
  - As placas decorativas e os defletores das salamandras a pellets comercializados sob as marcas INVICTA ou DEVILLE,
  - Os tubos do difusor, pavios, acendedores, anéis em ferro fundido das salamandras comercializados sob a marca INVICTA ou DEVILLE,
  - Os tijolos refratários, grelhas de lareira, defletores dos fornos a lenha comercializados sob a marca INVICTA ou DEVILLE,
  - As placas decorativas e os defletores dos aparelhos de aquecimento a gás comercializados sob a marca INVICTA ou DEVILLE.
- As partes elétricas (extrator, ventilador, placa eletrónica) das salamandras a pellets comercializados sob a marca INVICTA ou DEVILLE são apenas cobertas pela Garantia Legal.
- Os outros componentes, tais como:
  - Trincos, parafusos, ventiladores, circuitos impressos, interruptores, terminais, fios elétricos, condutas elétricas das lareiras, recuperadores de calor, salamandras a lenha comercializados sob a marca INVICTA ou DEVILLE,
  - Trincos, parafusos, tampas decorativas, defletores das salamandras a pellets comercializados sob a marca INVICTA ou DEVILLE,
  - Puxadores, parafusos, tijolos, termómetros dos fornos a lenha comercializados sob a marca INVICTA ou DEVILLE.

Estão também excluídos da Garantia Comercial:

- Quaisquer desordens provocadas pelos órgãos mecânicos ou elétricos que não são fornecidos pelo fabricante do Produto e/ou que são proibidos por textos que regulamentam os aparelhos de aquecimento.
- Os danos causados por qualquer utilização diferente da destinada ao Produto em causa, incluindo a utilização de qualquer combustível que não seja aquele previsto.

A Garantia Comercial aplica-se a qualquer defeito de material ou de fabrico, sob reserva da utilização não profissional dos aparelhos com prudência, de acordo com as instruções de utilização fornecidas com o aparelho e cumprindo toda a regulamentação aplicável.

A INVICTA GROUP ficará isenta de qualquer obrigação relacionada com a Garantia Comercial em caso de instalação do Produto que não cumpra qualquer requisito legal, regulamentar e/ou administrativo ou com as regras da arte, ou em caso de modificação do Produto.

A Garantia Comercial não cobre qualquer dano, total ou parcial, direto ou indireto, causado por uma utilização que não cumpra as instruções de utilização e/ou manutenção, que seja anormal, negligente ou indevida ou que resulte de uma causa não relacionada

com as qualidades intrínsecas do Produto.

Esta Garantia Comercial está excluída em caso de utilização profissional do Produto.

A prova de compra do Produto (fatura, recibo de compra detalhado) assim como as fotografias serão solicitadas para o processamento de qualquer reclamação em relação à Garantia Legal ou à garantia contratual acima referida.

A Garantia Contratual só é válida se o aparelho tiver sido instalado no endereço indicado no certificado de garantia fornecido com o aparelho e se o comprador tiver registado o Produto no website [www.invicta.fr](http://www.invicta.fr) ou por telefone no número verde 0.809.10.00.13, no prazo de 3 meses após a compra, sendo especificado que o Consumidor permanece, em qualquer caso, obrigado a apresentar prova de compra do Produto para a implementação da Garantia Contratual.

### **B.3 Cessão da garantia**

A Garantia Comercial está ligada ao Produto vendido pela INVICTA GROUP, e é automaticamente adquirida por qualquer novo proprietário consumidor não-profissional durante o período restante.

### **B.4 Preço da garantia**

A Garantia Comercial, tal como definida acima, não implica qualquer pagamento adicional por parte do Consumidor.

### **B.5 Imobilização do produto**

Qualquer período de imobilização do Produto suspende o período de garantia restante a partir da data do pedido de intervenção do Cliente ou da data em que o Produto é disponibilizado para substituição ou reparação se este ponto de partida for mais favorável ao Cliente. O prazo será igualmente suspenso em caso de negociações entre o garante e o Cliente, com vista a uma resolução amigável do litígio.

### **B.6 Resolução amigável de litígios**

En cas de difficulté dans l'application de cette garantie, le Consommateur a la possibilité, avant toute action Em caso de litígio na aplicação desta garantia, o Consumidor pode, antes de tomar qualquer ação legal, procurar uma solução amigável, nomeadamente contactando o Serviço Pós-Venda do GRUPO INVICTA.

### 1.1.2 Etiqueta CE e número de série do produto

Na capa deste manual de "uso e manutenção" está impresso o número de série que deve ser sempre citado para qualquer solicitação futura.

Este número também está gravado no pé da etiqueta CE aplicada na parte traseira do aparelho.

EN 16510-1:2022, EN 16510-2-X:2022			
DoP:	EDP:	NB:	
$P_{nom}$	kW	$P_{part}$	kW
$P_{SHnom}$	kW	$P_{SHpart}$	kW
$P_{Wnom}$	kW	$P_{Wpart}$	kW
$\eta_{nom}$	%	$\eta_{part}$	%
$\eta_s$	%	$EEl$	-
$CO_{nom}$ (13% O <sub>2</sub> )	mg/Nm <sup>3</sup>	$CO_{part}$ (13% O <sub>2</sub> )	mg/Nm <sup>3</sup>
$NO_{xnom}$ (13% O <sub>2</sub> )	mg/Nm <sup>3</sup>	$NO_{xpart}$ (13% O <sub>2</sub> )	mg/Nm <sup>3</sup>
$OGC_{nom}$ (13% O <sub>2</sub> )	mg/Nm <sup>3</sup>	$OGC_{part}$ (13% O <sub>2</sub> )	mg/Nm <sup>3</sup>
$PM_{nom}$ (13% O <sub>2</sub> )	mg/Nm <sup>3</sup>	$PM_{part}$ (13% O <sub>2</sub> )	mg/Nm <sup>3</sup>
$p_{nom}$	Pa	$p_{part}$	Pa
$p_W$	kPa (bar)	$s$	mm
$d_R$	mm	$d_S$	mm
$d_C$	mm	$d_P$	mm
$d_F$	mm	$d_L$	mm
$d_B$	mm	$d_{non}$	mm
$e_{lmax}$	kW	$e_{lmin}$	kW
$e_{lSB}$	kW	$E, f$	V, Hz
$W_{max}$	W		V Hz
Designed in Italy - Made in Italy			
SN	00000000000000		
CODE	0000000000X		
Réf	00000000		
			1/2

Exemplo de etiqueta CE com número de série

SÍMBOLOS	LEGENDA DA PLACA
nom	dado medido com o aparelho à potência nominal
part	dado medido com o aparelho à potência reduzida
$P_{nom/part}$	Saída de calor
$P_{SHnom/part}$	Saída de calor do espaço
$P_{Wnom/part}$	Saída de calor de água
$\eta_{nom/part}$	Eficiência
$\eta_s$	Eficiência de aquecimento do espaço sazonal na saída de calor nominal
$EEl$	Índice de Eficiência Energética
$CO_{nom/part}$	emissões de CO (a 13% de O <sub>2</sub> )
$NO_{xnom/part}$	emissões de NO <sub>x</sub> (a 13% de O <sub>2</sub> )
$OGC_{nom/part}$	emissões de hidrocarbonetos (a 13% de O <sub>2</sub> )
$PM_{nom/part}$	emissões de partículas (a 13% de O <sub>2</sub> )
$p_{nom/part}$	tiragem mínima
$p_W$	pressão máxima de funcionamento
$s$	espessura do material isolante protetor
$d_R$	distância mínima de materiais combustíveis - traseira
$d_S$	distância mínima de materiais combustíveis - lateral
$d_C$	distância mínima de materiais combustíveis - teto
$d_P$	distância mínima de materiais combustíveis - radiação frontal
$d_F$	distância mínima de materiais combustíveis - chão frontal
$d_L$	distância mínima de materiais combustíveis - radiação lateral
$d_B$	distância mínima de materiais combustíveis - fundo
$d_{non}$	distância mínima de materiais não inflamáveis
$e_{lmax}$	consumo de energia elétrica auxiliar na saída de calor nominal
$e_{lmin}$	consumo de energia auxiliar elétrica na saída de calor de carga parcial
$e_{lSB}$	consumo de energia elétrica auxiliar em espera
$E, f$	tensão e frequência de alimentação
$W_{max}$	absorção elétrica máxima
	leia e respeite as instruções de uso

### 1.1.3 Notas sobre os materiais



**Os materiais utilizados para a realização deste produto foram controlados atentamente e estão isentos de defeitos.**

Alguns componentes são sujeitos a desgaste (corrosão ou deterioração gradual), conforme indicado a seguir e, portanto, todos os fenómenos naturais de desgaste descritos não podem ser considerados motivo de contestação porque são uma consequência do tipo, das características objetivas do material ou das condições de utilização.

- As partes interiores móveis ou fixas de aço ou de ferro fundido são realizadas em material resistente às solicitações decorrentes das altas temperaturas, mas podem sofrer deformações em caso de utilização de combustível errado ou caso a quantidade aconselhada seja excedida excessivamente; de qualquer maneira, com o passar do tempo podem apresentar corrosão, assentamentos ou enferrujamento.
- Os queimadores ficam sujeitos a um considerável sobreaquecimento e, como o passar do tempo, podem apresentar corrosão, deformação ou enferrujamento.
- Juntas de vedação: servem para fechar hermeticamente a câmara de combustão ou para vedar os vidros cerâmicos. Se a limpeza do vidro cerâmico for efetuada conforme sugerido no parágrafo 4.1.2, as juntas de vedação irão manter as suas performances elásticas de absorção de possíveis deformações durante um longo período de tempo. Por outro lado, se a limpeza for feita deixando derramar os líquidos para a limpeza sobre o vidro cerâmico até impregnarem as guarnições, estas últimas, uma vez endurecidas, poderiam excepcionalmente provocar até mesmo a rotura do vidro cerâmico.

Os componentes importantes indicados a seguir, se não forem tratados com o devido cuidado, podem em casos excecionais romperem-se repentinamente.

- Vidros cerâmicos: todos os vidros cerâmicos são controlados atentamente. Por este motivo, se apresentarem eventuais anomalias, estas estão amplamente contidas nas especificações de fornecimento para este material e não prejudicam em nenhum caso a resistência do vidro cerâmico nem colocam em risco o funcionamento correto da câmara de combustão. Fazemos ainda presente que, com as técnicas de produção disponíveis, não é possível produzir chapas de vidro cerâmico totalmente isentas de eventuais defeitos. OBS.: Para a limpeza, respeite as instruções fornecidas no parágrafo 4.1.2.

## 1.2 Certificações

### 1.2.1 Ecodesign 2022



Lingua: POR

**REQUISITOS DE INFORMAÇÃO PARA AQUECEDORES DE AMBIENTE LOCAL A COMBUSTÍVEL SÓLIDO**

Marca comercial:	<b>INVICTA</b>
Tipo:	-
Identificador(es) de modelo:	<b>ADRANO 7 PLUS</b>
Modelos equivalentes:	-

Funcionalidade de aquecimento indireto:	<input checked="" type="checkbox"/> não
Potência calorífica direta:	7,3 kW
Potência calorífica indireta:	0,0 kW

Combustível	Combustível preferencial [sim / não]	Outro(s) combustível (eis) ade-quadado(s) [sim / não]	$\eta_s$ [%]	Emissões resultantes do aquecimento ambiente, à potência calorífica nominal				Emissões resultantes do aquecimento ambiente, à potência calorífica mínima			
				PM	GOC	CO	NOX	PM	GOC	CO	NOX
				mg/Nm <sup>3</sup> (13%O <sub>2</sub> )				mg/Nm <sup>3</sup> (13%O <sub>2</sub> )			
Madeira prensada, teor de humidade < 12 %	<input checked="" type="checkbox"/> sim	<input checked="" type="checkbox"/> não	84%	15	1	116	97	20	4	161	99
Classe de eficiência energética:	A+										
Índice de eficiência energética (EEI):	124										

**CARACTERÍSTICAS QUANDO EM FUNCIONAMENTO APENAS COM O COMBUSTÍVEL PREFERENCIAL**

POTÊNCIA CALORÍFICA			
Potência calorífica nominal	$P_{nom}$	7,3	kW
Potência calorífica mínima (indicativa)	$P_{min}$	3,4	kW

EFICIÊNCIA ÚTIL (PCI RECEBIDO)			
Eficiência útil à potência calorífica nominal	$\eta_{th,nom}$	88,8	%
Eficiência útil à potência calorífica mínima (indicativa)	$\eta_{th,min}$	90,1	%

CONSUMO DE ELETRICIDADE AUXILIAR			
À potência calorífica nominal	$e_{l,max}$	0,053	kW
À potência calorífica mínima	$e_{l,min}$	0,033	kW
Em estado de vigília	$e_{l,s}$	0,002	kW

REQUISITO DE ENERGIA DA CHAMA-PILOTO PERMANENTE			
Requisito de energia da chama-piloto permanente (se aplicável)	$P_{pilot}$	n.a.	kW

TIPO DE POTÊNCIA CALORÍFICA/COMANDO DA TEMPERATURA INTERIOR		
Com comando eletrónico da temperatura interior e temporizador semanal	(F2)	7%

OUTRAS OPÇÕES DE COMANDO		
Não aplicável	(F3)	0%

Observar quaisquer precauções específicas para instalação, a montagem ou manutenção do aquecedor de ambiente local, contido no manual de instruções que acompanha o produto

ELEMENTOS DE CONTACTO	EMITIDO EM:	PESSOA AUTORIZADA:
Invicta Group Zone Industrielle Lieu-dit "La Gravette" - 08350 DONCHERY - FR Tél: +33 (0)3 24 27 71 71 www.invicta-group.fr   accueil@invicta-group.fr	21/07/2025	 Ing. Andrea Tezza Technical Manager

## 1.2.2 Outras certificações

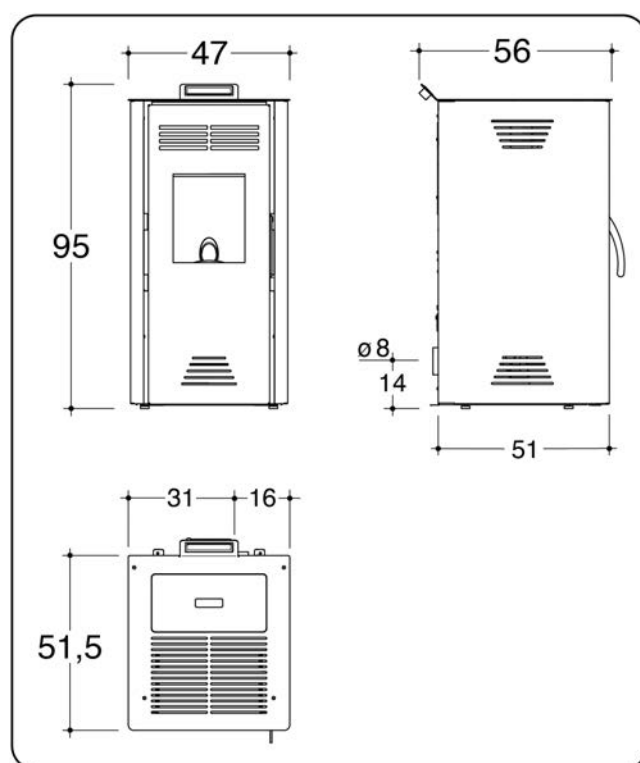
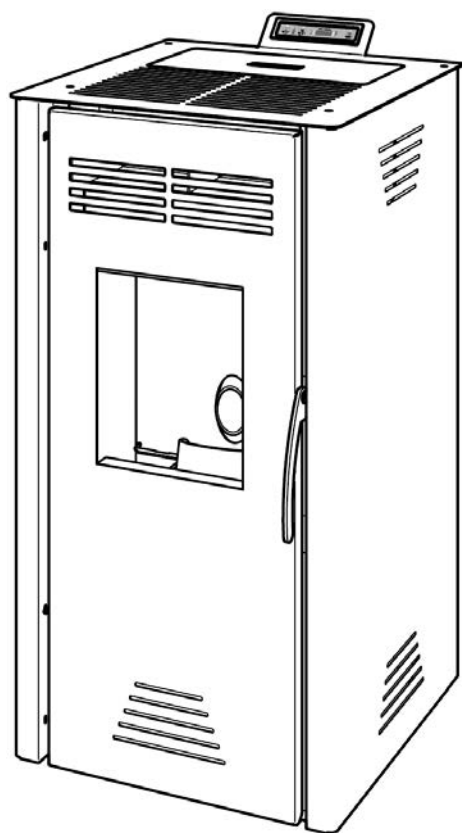
Declarara-se que o aparelho  
**ADRANO 7 PLUS**

está em conformidade com as disposições legislativas que transpõem as seguintes diretivas e regulamentos:

- Diretiva 2011/65/UE (RoHS Diretiva relativa à restrição do uso de determinadas substâncias perigosas em equipamentos elétricos e eletrónicos).
- Diretiva 2014/30/EU (EMCD Compatibilidade Eletromagnética) e alterações posteriores.
- Diretiva 2014/35/EU (LVD Baixa Tensão) e alterações posteriores.
- Regulamento (UE) 305/2011 (Produtos de Construção).

## 1.3 Características dimensionais e técnicas

### 1.3.1 Desenhos técnicos da salamandra



### 1.3.2 Características técnicas

Valores medidos segundo a norma EN 16510-2-6:2022		ADRANO 7 PLUS		
Potência	simb.	nominal (nom)	reduzida (part)	
Potência térmica	<i>P</i>	7,3	3,4	kW
Saída de calor do espaço	<i>P<sub>SH</sub></i>	7,3	3,4	kW
Saída de calor de água	<i>P<sub>W</sub></i>	-	-	kW
rendimento	<i>η</i>	89	90	%
eficiência de aquecimento do espaço sazonal na saída de calor nominal	<i>η<sub>s</sub></i>	84	-	%
índice de eficiência energética	<i>EEl</i>	124		W
emissões de CO (a 13% de O <sub>2</sub> )	<i>CO</i>	0,0093	0,0129	%
emissões de CO (a 13% de O <sub>2</sub> )	<i>CO</i>	116	161	mg/Nm <sup>3</sup>
emissões de NO <sub>x</sub> (a 13% de O <sub>2</sub> )	<i>NO<sub>x</sub></i>	97	99	mg/Nm <sup>3</sup>
emissões de hidrocarbonetos (a 13% de O <sub>2</sub> )	<i>OGC</i>	1	4	mg/Nm <sup>3</sup>
emissões de partículas (a 13% de O <sub>2</sub> )	<i>PM</i>	15	20	mg/Nm <sup>3</sup>
tiragem (depressão na chaminé)	<i>p</i>	10	9	Pa
pressão máxima de funcionamento	<i>p<sub>w</sub></i>	-		kPa
espessura do material isolante protetor	<i>s</i>	0		mm
consumo de energia elétrica auxiliar	<i>el</i>	0,053	0,033	kW
consumo de energia elétrica auxiliar em espera	<i>el<sub>SB</sub></i>	0,002		kW
tensão nominal	<i>E</i>	230		V
frequência nominal	<i>f</i>	50		Hz
absorção elétrica máxima	<i>W<sub>max</sub></i>	350		W
classe da chaminé	<i>T<sub>class</sub></i>	T200G		
carga máxima na chaminé suportável pelo aparelho	<i>m<sub>chim</sub></i>	0		kg
temperatura dos fumos	<i>T<sub>f,g</sub></i>	140	104	°C
temperatura dos fumos a jusante do tronco de descarga	<i>T<sub>s</sub></i>	169	125	°C
fluxo em massa dos fumos	<i>Φ<sub>f,g</sub></i>	5,8	3,5	g/s
combustível	-	pellets de madeira		
consumo horário de combustível	<i>m<sub>h</sub></i>	1,80	0,80	kg/h
capacidade do depósito	-	15		kg
autonomia	-	8,0	18,5	h
tubo de saída dos fumos	<i>d<sub>out</sub></i>	Ø 80		mm
entrada do ar para a combustão	-	40 x 40		mm
grau de proteção IP	-	IP20		
superfície suscetível de aquecimento com potência certificada (*)	-	83		m <sup>2</sup>
peso líquido	<i>m</i>	72		kg
modos de funcionamento contínuo (CON) ou intermitente (INT)	CON/INT	CON		
tipo de aparelho	-	Type BE		

\* O valor indicado de superfície suscetível de aquecimento (referido a ambientes com pé-direito (h) de 2,70 m e necessidade térmica entre 32 e 33 W/m<sup>3</sup>) é meramente indicativo e é calculado no caso de ambientes perfeitamente isolados e com o aparelho instalado na posição mais favorável à difusão uniforme do fluxo térmico. Tendo em conta a possibilidade infinita de situações que podem estar presentes nas instalações, o FABRICANTE não garante a correspondência dos números indicados em todas as

aplicações.

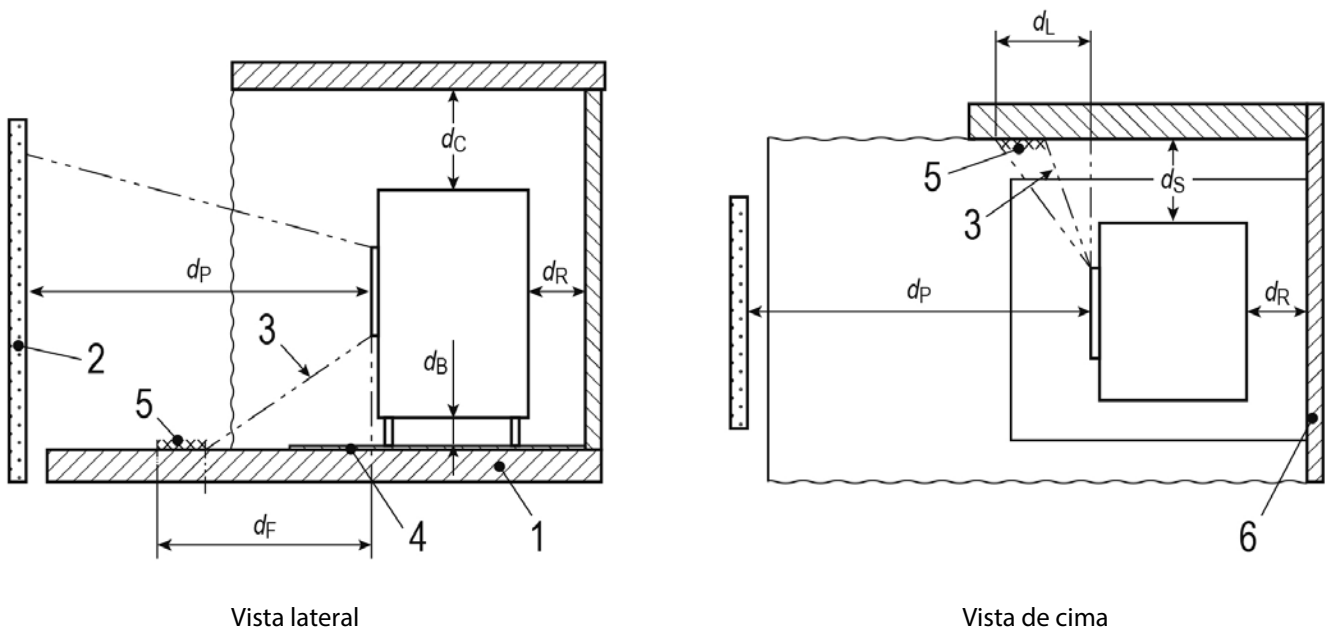
**i** ATENÇÃO (PARA O TÉCNICO): Para o dimensionamento das chaminés de aparelhos a pellet, efetuado mediante softwares específicos, é possível utilizar como referência a pressão de 0 Pascal.

### 1.3.3 Distâncias de segurança de materiais inflamáveis

**i** No caso de paredes revestidas com madeira ou outros materiais inflamáveis, mantenha uma distância mínima de segurança conforme indicado no esquema e na tabela a seguir.

Em todo caso, na presença de móveis ou outros objetos que sejam particularmente sensíveis ao calor, tenha em consideração as variações térmicas que podem sofrer e aumente consequentemente as distâncias do aparelho citadas anteriormente.

Com paredes não inflamáveis, coloque o aparelho a uma distância mínima de segurança ( $d_{non}$ ) conforme indicado na tabela a seguir.



LEGENDA	
1	pavimento
2	material inflamável frontal
3	zona de irradiação
4	placa de proteção do pavimento
5	superfície irradiada que deve ser protegida
6	superfícies inflamáveis

distâncias de segurança de materiais inflamáveis		mm
$d_R$	distância traseira	200
$d_S$	distância lateral	200
$d_B$	distância inferior	0
$d_C$	distância superior	750
$d_P$	irradiação frontal	1500
$d_F$	irradiação no pavimento	0
$d_L$	irradiação lateral	0
$d_{non}$	distância mínima de materiais NÃO inflamáveis	100

**i** No caso de pavimentos constituídos por materiais inflamáveis, é necessário colocar por baixo do aparelho uma proteção adequada (por exemplo, uma placa de proteção para pavimentos realizada em aço de 20/10).

## 1.4 O combustível pellet

O pellet de madeira é fabricado pela extrusão do serrim produzido pelo processamento e transformação da madeira natural submetida à secagem. A característica de compacidade do material é dada pela lignina contida na própria madeira, que permite a produção do pellet na total ausência de colas ou agentes aglutinantes.

O seu diâmetro varia de 6 mm a 12 mm, com um comprimento padrão entre 5 mm e 30 mm. A densidade do pellet de boa qualidade varia de 1000 kg/m<sup>3</sup> a 1400 kg/m<sup>3</sup>.

**i** Neste aparelho deve ser utilizado exclusivamente o tipo de pellet com diâmetro de 6±1,0 mm e comprimento 3,15 ≤ L ≤ 40,0 mm (EN 17225-2 – Categoria A1).

No mercado podem ser encontrados vários tipos de pellets com características que variam com base nas misturas de madeira utilizadas na sua composição.

O pellet de madeira pura contém um teor de humidade muito baixo de 6% a 8% na produção. Esta humidade permite queimá-lo diretamente sem a necessidade de sazonalidade. De qualquer maneira, é necessário prestar muita atenção às variações de humidade que este material pode sofrer se for conservado em locais inadequados. De facto, o aumento da humidade provoca uma variação das dimensões do pellet (engrossamento), com o risco de bloqueio do abastecimento para o queimador. Esta humidade modifica também a estrutura molecular, tornando-a viscosa e pouco combustível.

**⊘** É PROIBIDO utilizar combustíveis diferentes do pellet.

**⊘** É PROIBIDO utilizar combustível pellet produzido com resíduos de materiais semitransformados e, portanto, contendo adesivos e tintas; estes produtos não fazem parte da categoria dos combustíveis permitidos.

O pellet de madeira pura tem um elevado poder calorífico que pode chegar a 4600 kcal/kg e, com aparelhos adequados, permite obter rendimentos muito bons.

É mais económico se comparado com o aquecimento a gasóleo ou a gás metano.

As emissões dos fumos, graças às características do combustível aliadas às características técnicas do aparelho, cumprem as mais severas normas europeias em matéria de tutela ecológica e ambiental.

O pellet é prático de armazenar porque pode ser encontrado no mercado em embalagens de 15 kg.

**i** Para garantir uma combustão normal sem problemas, é necessário conservar o pellet num local sem humidade.

Com base nos numerosos ensaios de funcionamento realizados para determinar o rendimento térmico e o bom funcionamento do aparelho, o FABRICANTE aconselha vivamente o uso de combustível de boa qualidade.

O pellet deve ser produzido exclusivamente com serrim de madeira não tratada, sem outros materiais presentes.

















**⚠** **ATENÇÃO:** O carregamento do pellet mediante o sistema de alimentação presente no aparelho é afetado pelas características do próprio pellet. Introduzindo fornecimentos diferentes de pellet podem acontecer variações de carga que podem chegar a 20/25%, as quais se traduzem em variações da potência térmica introduzida. Portanto, no primeiro acendimento e todas as vezes que for utilizado um fornecimento diferente de pellet, é sempre recomendável verificar se, num período de tempo não inferior a 6 horas contínuas de combustão, se a chama não apresenta tendência a apagar ou se não acontece uma acumulação de pellet no queimador (consulte o parágrafo 3.3.5).

**⚠** **ATENÇÃO:** O uso de outros combustíveis (milho, cascas de nozes e avelãs, etc.) ou a utilização de pellets de baixa qualidade ou com características dimensionais diferentes das previstas causa danos nos componentes do aparelho e pode acarretar a caducidade da garantia e a exoneração de responsabilidade do fabricante.


**⚠** **ATENÇÃO:** A utilização de um tipo de pellet que produza muitos resíduos de combustão pode fazer com que o aparelho se suje mais rapidamente, provocando conseqüentemente situações frequentes de acumulação de pellets. Neste caso, é absolutamente necessário reduzir adequadamente os intervalos entre duas manutenções periódicas de tipo B a não mais do que 250÷300 horas de utilização.


## 1.5 Advertências

### 1.5.1 Advertências para a segurança

-  **ATENÇÃO!!!** Para a utilização correta deste aparelho e dos respetivos componentes elétricos, visando prevenir eventuais acidentes, devem ser sempre respeitadas as indicações fornecidas neste manual.
-  **ATENÇÃO:** As operações de instalação, ligação elétrica, verificação do funcionamento, manutenção e reparação devem ser executadas exclusivamente por pessoal qualificado.
-  **ATENÇÃO:** Em caso de incêndio da chaminé, é necessário desligar o aparelho, chamar os Bombeiros e certificar-se de que a conduta de evacuação dos fumos e a chaminé não apresentam danos visíveis. Execute uma reparação antes de reativar o sistema de combustão.
-  **ATENÇÃO:** Este aparelho **NÃO** pode ser utilizado com chaminé partilhada.
-  **ATENÇÃO:** Todas as regulamentações nacionais e locais e todas as Normas Europeias devem ser satisfeitas no momento da instalação do aparelho.
-  **ATENÇÃO:** Todas as regulamentações nacionais e locais e as Normas Europeias devem ser satisfeitas no momento da utilização do aparelho.
-  **ATENÇÃO:** As normas de prevenção de acidentes e as prescrições apresentadas neste manual devem ser respeitadas à risca.
-  **ATENÇÃO:** É necessário que todas as pessoas que pretendem utilizar o aparelho tenham lido e compreendido todo o conteúdo deste manual e que, portanto, conheçam todos os comandos.
-  **ATENÇÃO:** As operações de uso, regulação e programação do aparelho devem ser efetuadas por pessoas adultas. Programações erradas ou casuais de funções podem desencadear situações de perigo e/ou mau funcionamento.
-  **ATENÇÃO:** Qualquer alteração ou substituição não autorizada de peças do aparelho pode causar situações de perigo para a segurança do operador, exonerando o FABRICANTE de toda e qualquer responsabilidade civil e penal.
-  **ATENÇÃO:** Durante o funcionamento, algumas superfícies do aparelho podem atingir temperaturas elevadas, pelo que aconselhamos a adotar as devidas precauções, sobretudo na presença de crianças, pessoas idosas e portadores de deficiência física.
-  **ATENÇÃO:** Não toque no vidro. O vidro é um componente do aparelho que permite observar o fogo e contribui para a difusão do calor por irradiação. O vidro fica muito quente.
-  **ATENÇÃO:** Para evitar um possível sobreaquecimento e consequente desligação do aparelho, é PROIBIDO obstruir ou restringir a saída do ar quente. É também proibido cobrir o aparelho com tecidos ou outro material.
-  **ATENÇÃO:** Mantenha o combustível e os materiais inflamáveis a uma distância adequada.
-  **ATENÇÃO:** Apoiar-se ou pendurar-se na porta aberta durante as várias etapas de limpeza do aparelho pode fazer com que o mesmo tombe. Recomenda-se portanto evitar estes movimentos e adotar as devidas precauções, sobretudo na presença de crianças, pessoas idosas e portadores de deficiência física.
-  **ATENÇÃO:** Nunca utilize líquidos inflamáveis (álcool ou gasolina) como auxílio para acender o fogo: esta operação é extremamente perigosa. Os vapores do álcool ou da gasolina podem incendiar-se facilmente, expondo o utilizador ao risco de queimaduras graves.

## 1.5.2 Advertências para a gestão de anomalias na câmara de combustão

 **O cumprimento de todas as indicações para a instalação (segundo a Norma Técnica UNI 10683:2012), uso e manutenção apresentadas neste manual é suficiente para garantir um funcionamento regular do aparelho e evitar qualquer problema.**

 **Possíveis maus funcionamentos, também graves, são imputáveis muitas vezes e principalmente ao não cumprimento de algumas ou muitas recomendações apresentadas neste manual.**


 **A sobrepresão na câmara de combustão, antecedida pela presença considerável e anormal de fumaça sem chama, é o fenómeno mais grave que deve ser mantido categoricamente sob controlo porque, potencialmente, poderia causar até mesmo a rotura do vidro ou a abertura da porta do aparelho, com a saída de fumaça para o ambiente.**


Para evitar este fenómeno, recomenda-se:

- Certificar-se de que o queimador esteja sempre limpo antes de cada ignição.
- Remover todos os tipos de incrustações ou depósitos causados por ajustes errados ou pellet de baixa qualidade.
- Esvaziar e limpar bem o queimador antes de repetir um acendimento após uma falta de ignição.
- Nunca carregar o pellet manualmente no queimador, quer antes de uma ignição, quer durante o funcionamento do aparelho.
- Recolocar o queimador corretamente na sua sede após cada atividade de manutenção removendo os possíveis resíduos da sua base de apoio.
- Certificar-se de que não aconteça uma acumulação de pellets durante o funcionamento.
- Certificar-se de que a chama não apresente tendência a apagar durante o funcionamento.
- Remover a eventual acumulação de pellets não queimados no queimador a seguir a uma "falha de ignição" ou de um alarme de "falta de pellets" antes de ligar o aparelho novamente. Por motivos de segurança, nunca reintroduza este pellet no depósito.

Caso venha a acontecer uma acumulação de pellets com aparecimento significativo e anormal de fumaça sem chama, recomenda-se:


- Não desligar o produto da corrente elétrica por nenhum motivo.
- Não abrir a porta do aparelho.
- Por precaução, abrir as janelas para ventilar o aposento em que o aparelho está instalado.
- Não permanecer na frente do aparelho e afastar-se dele enquanto espera que toda a fumaça tenha sido evacuada.


 **Se o acendimento do aparelho não tiver êxito positivo repetidamente ou se o aparelho apresentar episódios frequentes de aparecimento significativo e anormal de fumaça sem chama na câmara de combustão, recomenda-se suspender imediatamente a utilização do aparelho e contactar um técnico habilitado para que faça um controlo do funcionamento do aparelho e da chaminé.**


 **ATENÇÃO: É PROIBIDO utilizar e tentar ligar o aparelho novamente após um episódio de deflagração na câmara de combustão. É necessária a intervenção de um técnico qualificado para verificar e restabelecer as condições corretas de partes eventualmente danificadas.**

## 1.5.3 Advertências gerais


 **ATENÇÃO:** Este aparelho deve ser usado exclusivamente para a utilização para a qual foi concebido e construído.

 **ATENÇÃO:** Não utilize o aparelho para a cozedura.

 **ATENÇÃO:** Não utilize o aparelho como incinerador.

 **ATENÇÃO:** Não utilize o aparelho em caso de avaria ou de funcionamento irregular. Se o aparelho estiver ligado e surgir esta eventualidade, desligue-o imediatamente pressionando o botão [P3] durante um tempo prolongado (consulte o parágrafo 3.3.2). Somente com o aparelho desligado, isole-o da fonte de alimentação elétrica (ficha elétrica desligada da tomada).

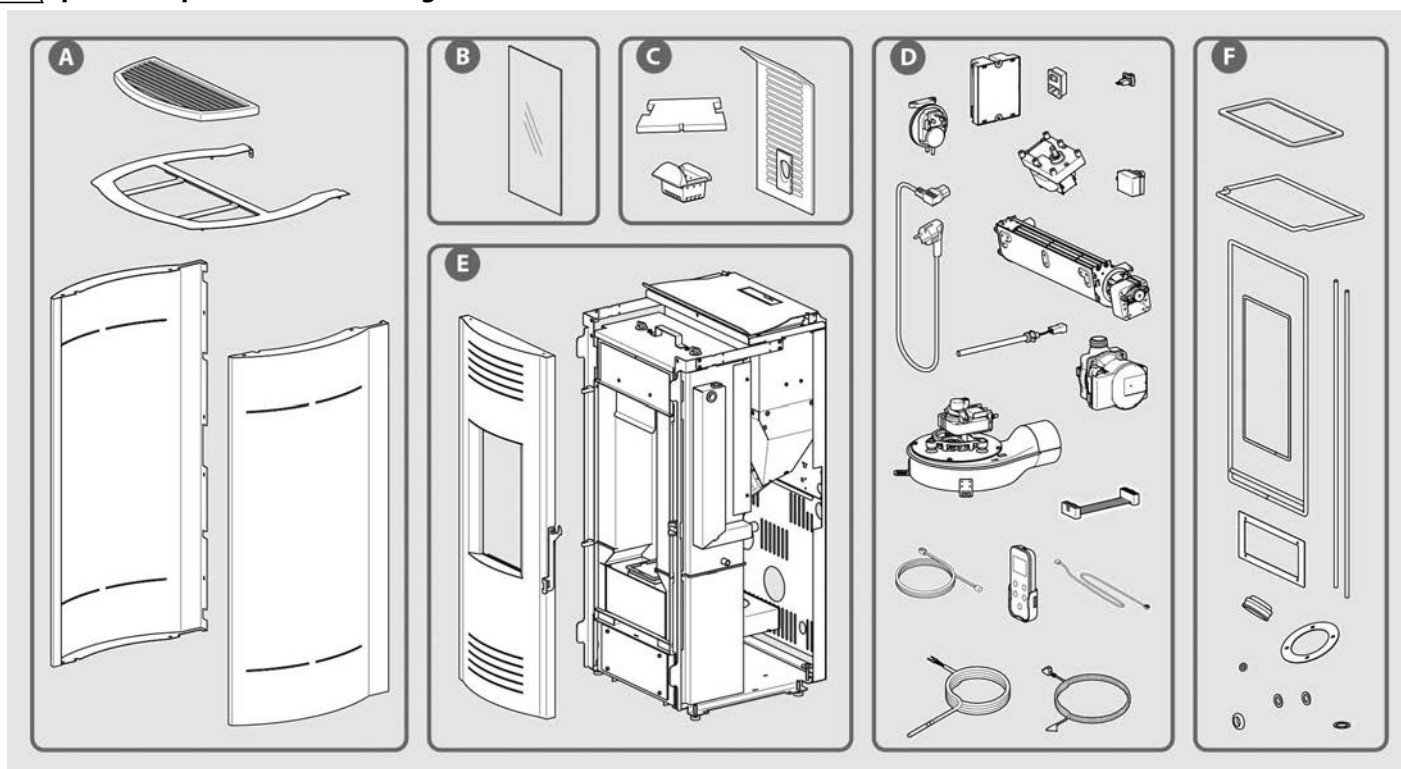
 **É PROIBIDO fazer com que o aparelho funcione com a porta aberta, sem o vidro ou com o vidro quebrado, para evitar saídas acidentais de fumo no ambiente.**

 **Recomenda-se inspecionar periodicamente a eficiência das condutas de descarga dos fumos.**

- ⊘ É PROIBIDO lavar o aparelho com jatos de água.
- i Para qualquer reparação, contacte pessoal qualificado e autorizado e exija a utilização exclusiva de peças sobressalentes genuínas.
- i Conserve com cuidado este manual de instruções, que faz parte integrante do produto, porque deverá acompanhar o aparelho durante toda a sua vida útil.  
Em caso de venda ou de transferência do aparelho, assegure-se de que o manual o acompanha sempre, para que o novo utilizador e o instalador possam se informar sobre o funcionamento e respetivas advertências.  
Em caso de perda ou danificação do manual, solicite uma cópia do mesmo diretamente ao revendedor.

### 1.5.4 Eliminação no fim de vida dos componentes do aparelho

- i O desmantelamento e a eliminação do aparelho ficam a cargo e responsabilidade exclusiva do proprietário, que deverá cumprir as leis em vigor no seu país em matéria de segurança, respeito e preservação do ambiente.
  - i No fim da sua vida útil, o aparelho não deve ser eliminado junto com os resíduos urbanos.
  - i O aparelho pode ser entregue aos centros específicos de recolha seletiva preparados pelas administrações municipais ou então aos revendedores que fornecem tal serviço.
  - i A eliminação seletiva do aparelho (com a sua entrega aos centros de eliminação autorizados) permite evitar possíveis consequências negativas para o ambiente e para a saúde decorrentes de uma eliminação inadequada e permite recuperar os materiais que compõem o aparelho com a finalidade de obter uma importante poupança de energia e de recursos.
  - i Para mais informações sobre as modalidades de recolha dos resíduos de equipamentos elétricos e eletrónicos, pilhas e acumuladores, dirija-se à sua Câmara Municipal ou à autoridade pública competente para a emissão das autorizações.
  - i O abandono do aparelho em áreas acessíveis representa um grave perigo para pessoas e animais. A responsabilidade por possíveis danos a pessoas e animais é sempre do proprietário.
  - i Na altura do desmantelamento, a marcação CE, este manual, a declaração de eliminação, o manual do equipamento e os outros documentos relativos a este aparelho deverão ser conservados. Lembramos a necessidade de anular registo, se houver, junto do cadastro regional.
- ⚠ ATENÇÃO: A eliminação abusiva do aparelho pelo utilizador comporta a aplicação das sanções administrativas previstas pelas normas em vigor.**



Na vista explodida de exemplo e na tabela a seguir estão representados e enumerados os componentes do aparelho e as indicações para uma separação correta e respetiva eliminação.

Nomeadamente, os componentes elétricos e eletrónicos devem ser separados e eliminados por instalações autorizadas para tal atividade, de acordo com a diretiva REEE 2012/19/UE.

#### A. REVESTIMENTO EXTERNO

Se presente, elimine separadamente consoante o material de composição:

- metal
- vidro
- azulejos ou material cerâmico
- pedra

#### B. VIDROS DAS PORTAS

Se presentes, elimine separadamente com o vidro.

#### C. REVESTIMENTO INTERNO

Se presente, elimine separadamente consoante o material de composição:

- metal
- azulejos ou material cerâmico

#### D. COMPONENTES ELÉTRICOS E ELETRÓNICOS

Cablagens, motores, ventiladores, circuladores, ecrãs, sensores, vela de ignição, placas eletrónicas.

Elimine separadamente enviando tais materiais para as instalações autorizadas, de acordo com as indicações da diretiva REEE 2012/19/UE.

#### E. ESTRUTURA METÁLICA

Elimine separadamente com os metais.

#### F. COMPONENTES NÃO RECICLÁVEIS

Puxadores, vedantes de mangueiras de borracha, silicone ou fibras, etc.

Elimine com os resíduos mistos.

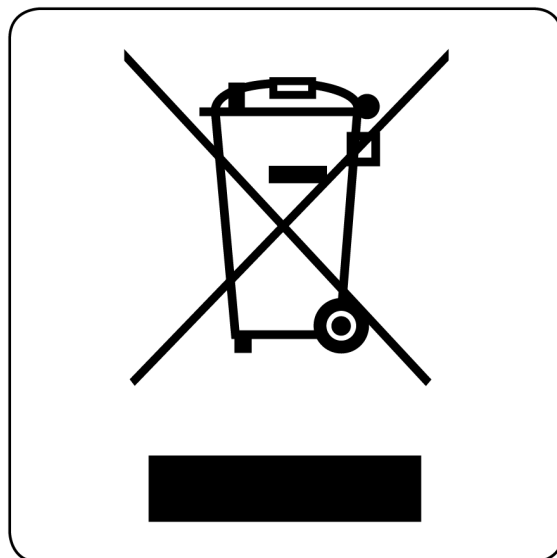
### Informações sobre a gestão dos resíduos de equipamentos elétricos e eletrónicos contendo pilhas e acumuladores nos termos da Diretiva Europeia 2012/19/UE.

**i** Este símbolo no produto, pilhas, acumuladores ou respetiva embalagem ou documentação indica que, no final do seu ciclo de vida útil, o produto e as pilhas ou acumuladores incluídos não devem ser recolhidos, recuperados nem eliminados conjuntamente com o lixo doméstico.

**i** Uma gestão imprópria dos resíduos de equipamentos elétricos e eletrónicos, pilhas ou acumuladores pode causar a libertação de substâncias perigosas contidas nos produtos. A fim de evitar eventuais danos para o ambiente ou para a saúde, o utilizador é convidado a separar este equipamento e/ou pilhas ou acumuladores incluídos de outros tipos de resíduos e a depositá-los no serviço municipal de recolha de lixo. É possível requisitar a recolha dos resíduos de equipamentos elétricos e eletrónicos pelo distribuidor segundo as condições e modalidades previstas pelas normas nacionais de transposição da diretiva 2012/19/UE.

**i** A recolha separada e o correto tratamento dos equipamentos elétricos e eletrónicos e respetivas pilhas e acumuladores favorecem a conservação dos recursos naturais, o respeito do ambiente e a proteção da saúde.

**i** Para mais informações sobre as modalidades de recolha dos resíduos de equipamentos elétricos e eletrónicos, pilhas e acumuladores, dirija-se à sua Câmara Municipal ou à autoridade pública competente para a emissão das autorizações.



## 1.6 Dispositivos e prescrições de segurança

O aparelho é fornecido com os seguintes dispositivos de segurança:

- Sonda para a medição da temperatura dos fumos: assinala que aconteceu a ignição; ativa o ventilador para a convecção forçada; assinala que a chama apagou de forma não programada; desativa o extrator de fumos e o ventilador para a convecção forçada a seguir a uma desligação programada.
- Sonda para a medição da temperatura no depósito de combustível: interrompe o funcionamento do aparelho se a temperatura exceder o valor de segurança definido.
- Pressóstato para o controlo da depressão no interior da câmara de combustão: desliga o aparelho, se aceso, ou impede que seja ligado, se desligado, quando a porta da câmara de combustão está aberta ou os compartimentos de inspeção para os serviços de manutenção estão abertos; entra em ação também no caso de sobrepressão na conduta de evacuação dos fumos ou se houver uma depressão no interior do aposento no qual o aparelho está instalado, para impedir a aspiração da chama da câmara de combustão em direção ao depósito de pellet, evitando assim o consequente possível incêndio do combustível nele contido.

 **É PROIBIDO desativar os dispositivos de segurança. Uma vez eliminadas as causas que provocaram a intervenção dos sistemas de segurança, é possível ligar novamente o aparelho e restabelecer o funcionamento correto dele.**

 **ATENÇÃO: O aparelho deve ser colocado numa posição que permita o fácil acesso à ficha elétrica.**







 **ATENÇÃO: O aparelho deve ser ligado a uma chaminé adequadamente dimensionada e isolada.**

 **OBS.: Este parágrafo sobre a segurança foi redigido levando em conta as condições de uso normais do aparelho definidas e especificadas no capítulo 3.**

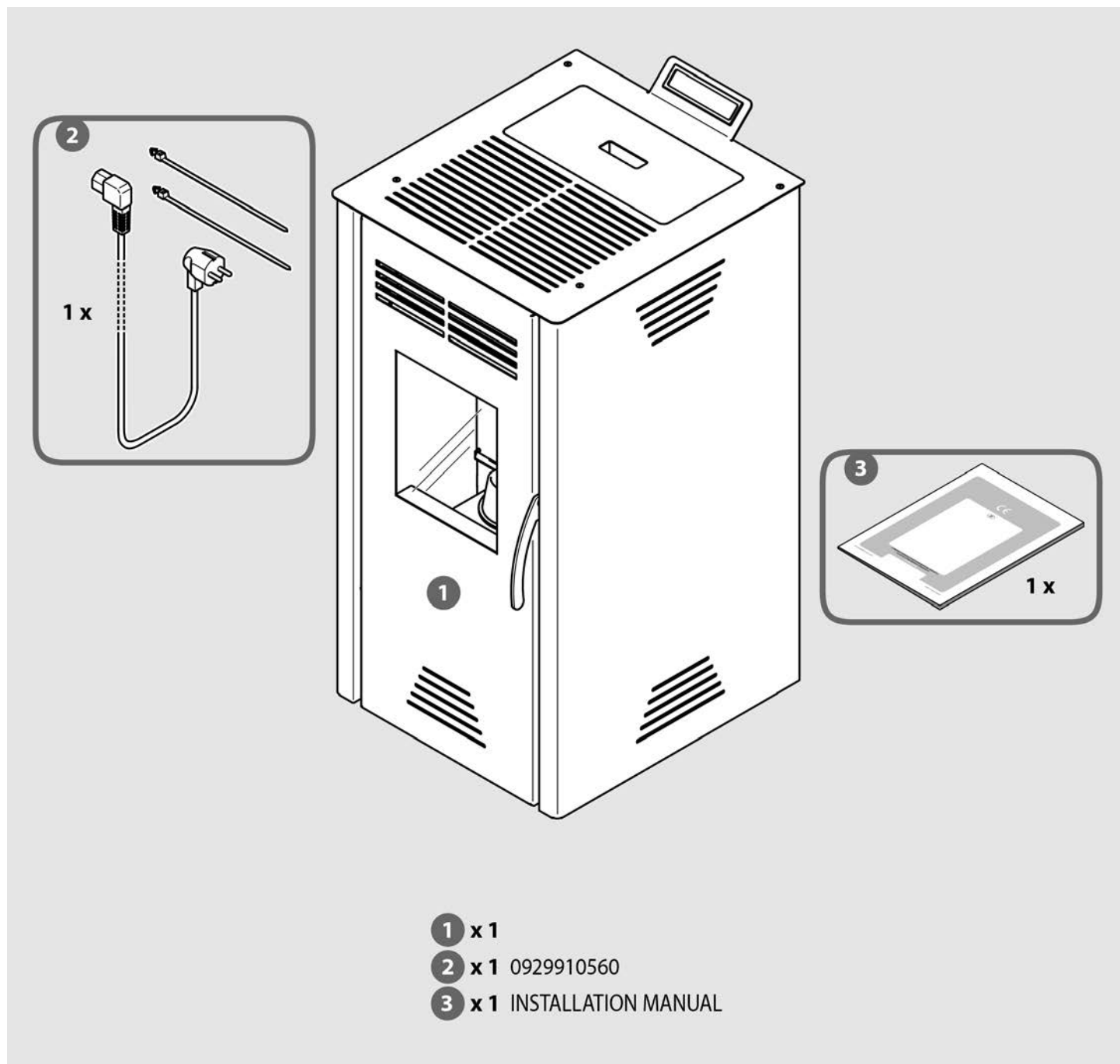
**Se o aparelho não for utilizado nas condições descritas neste manual de instruções, o FABRICANTE declina toda e qualquer responsabilidade por danos a pessoas, objetos e animais que possam vir a acontecer. O FABRICANTE declina ainda toda e qualquer responsabilidade por danos a pessoas, objetos e animais causados pelo não cumprimento das seguintes recomendações:**

- A) Durante a execução das operações de manutenção, regulação, substituição de peças, limpeza e reparação, é necessário adotar todas as precauções ou cuidados para que o aparelho não seja acionado por terceiros.**
- B) Não devem ser modificados e/ou removidos os dispositivos de segurança com os quais o aparelho está equipado.**
- C) O aparelho deve ser ligado corretamente a um sistema eficiente de evacuação dos fumos.**
- D) É necessário verificar se o ambiente de instalação é adequadamente arejado, conforme prescrito.**

## 1.7 Condições ambientais de funcionamento

-  **ATENÇÃO:** Para garantir um bom funcionamento, o aparelho deve ser colocado num local perfeitamente ventilado, no qual possa entrar o ar necessário para a combustão correta segundo as normas vigentes para a instalação. A quantidade de ar necessária é a exigida pela combustão regular e pela ventilação do aposento, que se aconselha não seja inferior a 20 m<sup>3</sup>.
- A entrada natural do ar deve acontecer por via direta através de uma abertura permanente feita numa das paredes do aposento a ventilar, que dê para o exterior (para a secção mínima, consulte o parágrafo 2.3.2) e que não possa ser obstruída (verifique periodicamente).
- É permitida também a ventilação indireta mediante obtenção do ar a partir de aposentos contíguos ao aposento a ventilar, desde que os primeiros tenham ventilação direta, não sejam quartos de dormir ou casas de banho e nos quais não exista o perigo de incêndio, tais como garagens ou depósitos de materiais combustíveis. Devem ser respeitadas à risca as prescrições das normas vigentes.
- De facto, para uma boa combustão são necessários 40 m<sup>3</sup>/h de ar.
-  **É PROIBIDA a instalação no interior de aposentos destinados para fins habitacionais nos quais a depressão medida no local entre os ambientes interno e externo seja superior a 4 Pa. A possibilidade de coexistência com dispositivos como exaustores, sistemas de ventilação mecânica, outros geradores de calor, deve ser avaliada nas condições de funcionamento mais pesadas quer durante as verificações preventivas, quer durante o teste de ignição. Uma depressão no interior do aposento em que o aparelho está instalado superior a 4 Pa pode causar a aspiração da chama a partir da câmara de combustão para o depósito do pellet, com a consequente possível inflamação do combustível nele contido.**
-  **Se o aparelho funcionar na presença de depressão no interior do aposento em que está instalado, provocada pelo funcionamento de dispositivos como exaustores, sistemas de ventilação mecânica, outros geradores de calor, durante a etapa de carregamento do pellet, a aspiração da chama através do depósito pode causar a destilação do pellet e a consequente formação de creosoto no interior do tubo do sem-fim. Se este fenómeno acontecer repetidas vezes ao longo do tempo, a consequência pode ser o bloqueio do sem-fim no interior do sistema de carregamento e o decorrente mau funcionamento do gerador de calor.**
-  **É PROIBIDO instalar o aparelho em quartos de dormir, casas de banho e em locais onde exista um outro aparelho para aquecimento desprovido de entrada de ar própria (lareira, salamandra, etc.).**
-  **É PROIBIDO colocar nas proximidades do aparelho cortinas, prateleiras, tapetes, poltronas ou outros materiais inflamáveis. Se o aparelho tiver de ser colocado sobre um pavimento de material inflamável, será necessário utilizar uma placa de proteção para o pavimento realizada em material não inflamável de 2 mm de espessura mínima e com dimensões maiores do que a área ocupada pelo aparelho.**
-  **Não é prevista a utilização do aparelho em atmosferas explosivas. É PROIBIDO utilizar o aparelho em atmosferas explosivas ou potencialmente explosivas (por exemplo, em ambientes nos quais máquinas ou materiais emitam gases ou pós em quantidade suficiente a ponto de criar bolsas explosivas no ambiente ou em contacto com fagulhas).**

## 1.8 Acessórios fornecidos de série



**i** Se o cabo de alimentação estiver danificado, ele deverá ser substituído por um cabo genuíno disponível junto do FABRICANTE ou do seu Serviço de Assistência Técnica.

## 1.9 Princípio de funcionamento

A característica fundamental deste aparelho consiste na utilização, como combustível, de briquetes de madeira seca prensada denominados pellets, que queimam no interior de um invólucro de ferro fundido concebido especificamente para esta finalidade, denominado queimador, dentro do qual a relação entre o combustível e o ar de combustão é mantida sempre nas condições ideais, mesmo com a variação da potência térmica solicitada.

A dosagem do ar em função da variação da quantidade de combustível utilizado nas diferentes potências de funcionamento representa uma função muito importante, que eleva as características do aparelho com excelentes desempenhos em todas as potências. Esta regulação acontece automaticamente e é gerida pela unidade eletrónica de controlo e gestão: placa eletrónica com microprocessador.

A unidade de controlo e gestão regula e adapta todas as funções do aparelho às exigências do utilizador graças à tecnologia avançada dos materiais e dos processos utilizados.

Em cada potência de funcionamento, a quantidade de combustível utilizado, o fluxo de fumos extraído e a quantidade de ar aquecido e feito circular no aposento automaticamente adequam-se aos ajustes feitos mediante o painel de comandos com cronotermóstato.

Para tirar o máximo proveito do calor produzido na câmara de combustão, sem o desperdiçar, foi realizado no aparelho um permutador de calor de alhetas que obtém o calor da zona na qual os produtos da combustão se encontram a uma temperatura mais alta.

No interior da estrutura foram realizados ainda outros canais para que os movimentos convectivos naturais do ar possam recuperar todo o calor e, deste modo, manter a estrutura a uma temperatura de segurança.

O ventilador para a difusão do ar quente é de tipo tangencial.

O extrator dos produtos da combustão é de tipo centrífugo de alta pressão e alto fluxo, para garantir eficácia e potência de expulsão dos fumos.

## 2 INSTALAÇÃO

### 2.1 Desmantelamento e eliminação dos resíduos

Os produtos que compõem a embalagem não são tóxicos nem nocivos, pelo que não requerem processos especiais de eliminação. Portanto, a gestão dos resíduos da embalagem, que pode prever a armazenagem, a eliminação ou eventualmente a reciclagem, fica a cargo do utilizador, em conformidade com as normas vigentes nos países nos quais a operação é executada.



**ATENÇÃO: Não deixe os elementos da embalagem (saco de polietileno) ao alcance das crianças porque são fontes potenciais de perigo.**

### 2.2 Preparação para a instalação

O aparelho deve ser instalado num local adequado, ou seja, que permita a execução das operações normais de condução e de manutenção de rotina. Portanto, o local deve ser:

- Preparado e provido de arejamento, conforme especificado nas já citadas "condições ambientais de funcionamento" (consulte o parágrafo 1.7).
- Realizado com eventuais lajes de capacidade portante adequada (verifique o peso do aparelho na ficha técnica presente no parágrafo 1.3.2). Se a construção existente não cumprir este requisito, deverão ser adotadas medidas apropriadas (por exemplo, uma placa de distribuição da carga).
- Provido de linha de alimentação elétrica de 230 V~ 50 Hz.
- Provido de instalação elétrica projetada e realizada nos termos da lei.
- Provido de sistema para a evacuação dos fumos projetado e realizado em conformidade com as normas vigentes, porque deve garantir:
  - Uma tiragem adequada às necessidades do aparelho, para o seu funcionamento correto e seguro.
  - Uma resistência adequada às solicitações térmicas.
  - Uma resistência adequada à corrosão provocada pelos produtos da combustão.
  - Uma possibilidade adequada de acesso para as verificações e operações de manutenção periódica.
  - Uma separação e isolamento adequado de elementos inflamáveis.
- Em conformidade também com as eventuais normas vigentes no país de instalação.



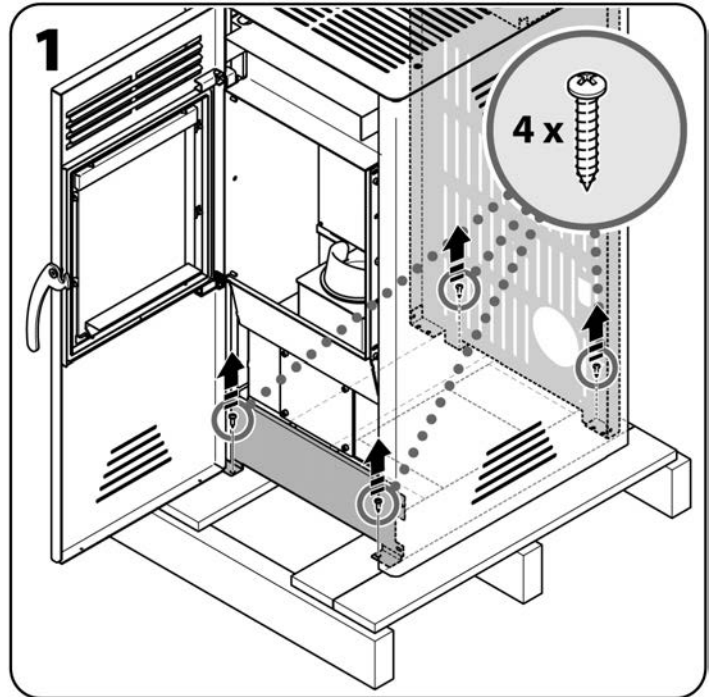
**ATENÇÃO: a instalação do aparelho deve garantir um fácil acesso para a limpeza do próprio aparelho, das condutas de fumos e da chaminé.**

## 2.3 Instalação do aparelho

**⚠ ATENÇÃO:** A instalação do aparelho deve ser efetuada exclusivamente por instaladores profissionais. O FABRICANTE não autoriza a instalação dos seus aparelhos por privados.

### 2.3.1 Colocação do aparelho

**i** Antes de colocar o aparelho no chão, é necessário desatarraxar os parafusos que o fixam na palete (abra a porta para remover os parafusos dianteiros).



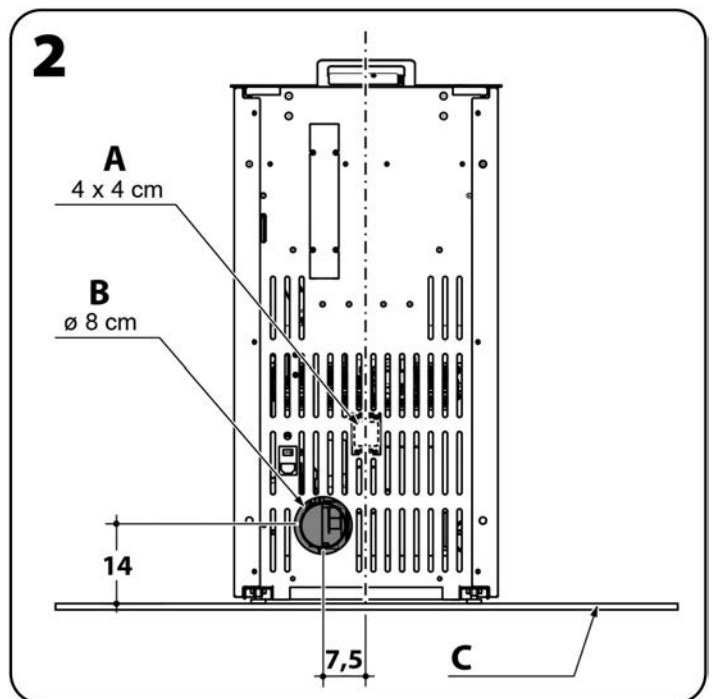
Tendo escolhido o local adequado para a instalação do aparelho (consulte nos parágrafos 2.3.3 e 2.3.4 os exemplos mais parecidos com a sua situação de instalação), é necessário localizar o centro do tubo de descarga dos fumos, utilizando as medidas indicadas na figura 2, e realizar o furo de passagem antes de posicionar o aparelho.

Para a realização do furo para a entrada do ar exterior, consulte o parágrafo 2.3.2.

**⚠ ATENÇÃO:** Ao executar o furo para a passagem do tubo de saída, no caso de presença de materiais inflamáveis, prepare os calços específicos de isolamento, que vão de um mínimo de 3 cm a um máximo de 10 cm. Diferentemente, é aconselhada a utilização de tubagens isoladas, ótimas também para o exterior, para evitar a formação de condensados.

**⚠ ATENÇÃO:** A câmara de combustão encontra-se sempre em depressão. A conduta para a descarga dos fumos ficará em depressão quando for ligada a uma chaminé eficiente, conforme prescrito. É necessário utilizar sempre tubos e racords com juntas de vedação adequadas, que garantam a estanqueidade.

**i** Posicione o aparelho levando em consideração todas as prescrições e atenções já descritas nos parágrafos 1.5, 1.6, 1.7 e 2.2. Para além disso, certifique-se de que a ficha de alimentação elétrica



A. Entrada do ar de combustão  
 B. Saída dos fumos  
 C. Possível placa de proteção do pavimento em material ignífugo

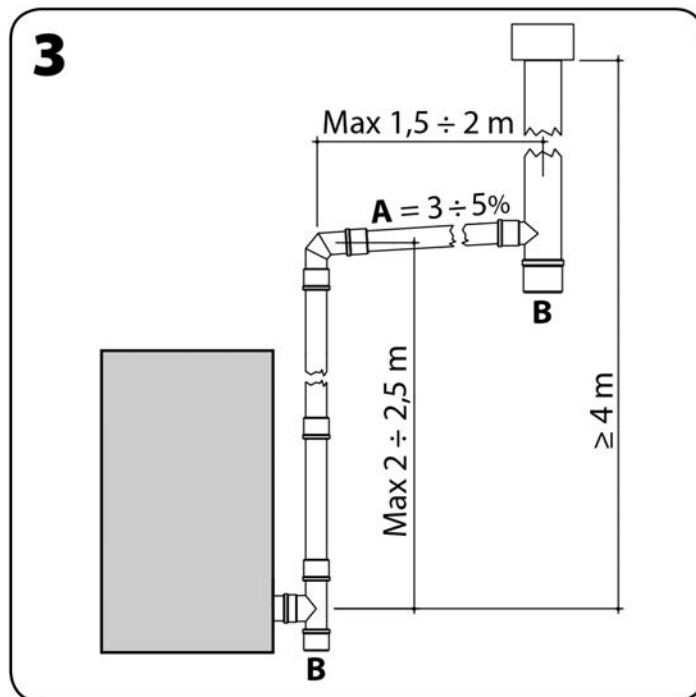
fique sempre acessível.



**ATENÇÃO:** Todos os troços da conduta de fumos devem ser inspecionáveis e removíveis, para possibilitar a limpeza interna periódica (ver a figura 3).

OBS. O esquema reproduzido na figura 3 indica as condições necessárias para um funcionamento correto: alturas - inclinações - inspeções.

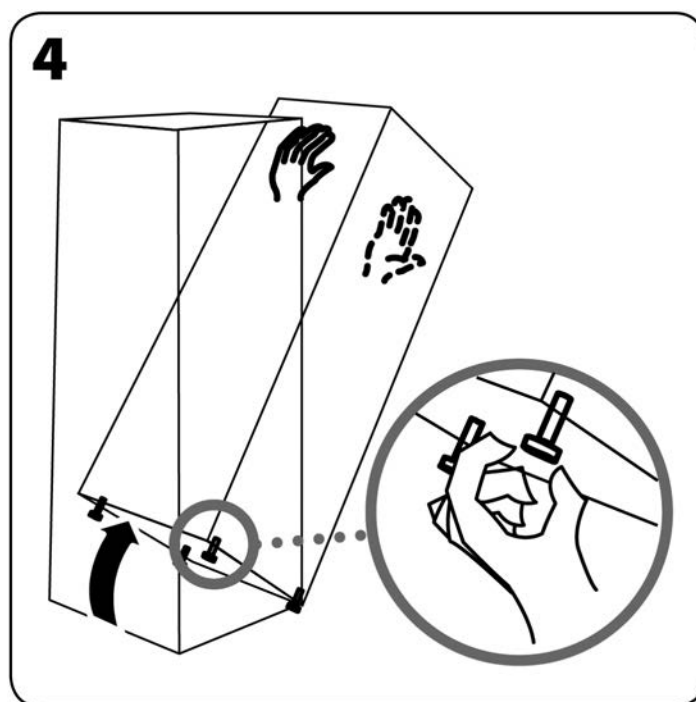
É necessário verificar, caso a caso, o isolamento mais adequado do percurso dos fumos e, de qualquer maneira, todos os troços fora do ambiente de instalação devem ser sempre isolados.



A. Inclinação  
B. Inspeção



**ATENÇÃO:** Uma vez colocado o aparelho no ponto predefinido, é possível elevá-lo mediante os pés de apoio reguláveis. Incline o aparelho da quantidade suficiente para regular os respetivos pés de apoio com as mãos (girando-os no sentido horário são atarraxados e girando-os no sentido anti-horário são desatarraxados) e permitir um nivelamento correto (ver a figura 4). Para inclinar o aparelho em condições de segurança, recomenda-se a presença de duas pessoas (uma para segurar o aparelho e a outra para regular os pés de apoio). Depois da regulação, apoie o aparelho no chão com cuidado.



### 2.3.2 Tomada de ar exterior

Recomenda-se a entrada de ar exterior para a combustão, por motivos higiénico-sanitários e de segurança. Para esta finalidade, realize na parede que dá para o exterior um furo para a passagem do ar de 100 cm<sup>2</sup> de secção (furo de Ø 12 cm), protegido por uma grade tanto no interior, como no exterior.

**i** A tomada de ar não deve ficar colocada necessariamente atrás da parte traseira do aparelho.

**!** **ATENÇÃO:** No ambiente de instalação do aparelho deve ser garantido um fluxo de ar para a combustão de 40 m<sup>3</sup>/h.

### 2.3.3 Ligação da saída dos fumos a uma chaminé de tipo tradicional

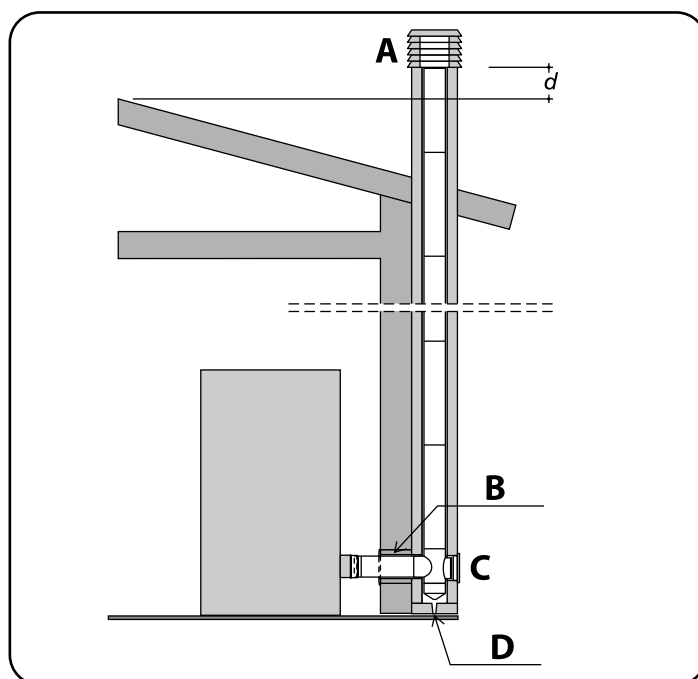
- A chaminé deve ter dimensões interiores mínimas de 10x10 cm ou Ø 10 cm e não superiores a 20x20 cm ou Ø 20 cm. Se as dimensões forem superiores ou se as condições da chaminé forem ruins (por exemplo: gretas, pouco isolamento, etc.), aconselha-se fazer referência a um relatório de cálculo para garantir que o dimensionamento da conduta permita respeitar as características de funcionamento do aparelho e possibilite uma utilização em condições de total segurança.
- Verifique se é garantida a tiragem em Pa especificada na ficha técnica (consulte o parágrafo 1.3.2).
- Preveja na base da chaminé uma portinhola de inspeção para permitir os controlos periódicos e a limpeza anual.
- Execute a ligação hermética com a chaminé (vedada ou com juntas de vedação).
- Instale obrigatoriamente um topo de chaminé antivento: respeite a distância "d" do mesmo em relação ao topo do teto, que varia em função dos parâmetros previstos pelas normas em vigor.

**!** **ATENÇÃO:** Em caso de incêndio da chaminé, é necessário desligar o aparelho, chamar os Bombeiros e certificar-se de que a conduta de evacuação dos fumos e a chaminé não apresentam danos visíveis. Execute uma reparação antes de reativar o sistema de combustão.

**i** Com esta solução correta para a evacuação dos fumos, mesmo se o extrator de fumos deixar de funcionar devido a uma anomalia ou, por exemplo, pelo efeito de um black-out elétrico, fica garantida a evacuação dos fumos produzidos.

**i** A tiragem indicada nas características técnicas do aparelho faz referência ao previsto pelas Normas Técnicas e pelo controlo funcional, isso para garantir os desempenhos técnicos ótimos do aparelho (consumo, rendimento, emissões) em conformidade com os dados técnicos declarados e certificados pelo Laboratório homologador. Uma tiragem superior à prevista poderia causar um funcionamento defeituoso do aparelho, com um consumo excessivo de combustível, sobreaquecimento da estrutura e a produção de ruídos incómodos na câmara de combustão.

**i** **ATENÇÃO (PARA O TÉCNICO):** Para o dimensionamento das chaminés de aparelhos a pellet, efetuado mediante softwares específicos, é possível utilizar como referência a pressão de 0 Pascal.



A. TOPO DE CHAMINÉ ANTIVENTO  
B. ISOLAMENTO  
C. INSPEÇÃO  
D. DESCARGA DOS CONDENSADOS

## 2.3.4 Ligação da saída de fumos a uma conduta vertical externa de tipo inoxidável isolado

- A conduta vertical externa deve ter dimensões interiores mínimas de Ø 10 cm e máximas de Ø 20 cm.
- Verifique se é garantida a tiragem em Pa especificada na ficha técnica (consulte o parágrafo 1.3.2).
- Devem ser utilizados unicamente tubos isolados (parede dupla) de aço inoxidável devidamente ancorados ao edifício.
- Preveja na base da conduta vertical externa uma portinhola de inspeção para permitir os controlos periódicos e a limpeza anual.
- Instale obrigatoriamente um topo de chaminé antivento: respeite a distância "d" do mesmo em relação ao topo do teto, que varia em função dos parâmetros previstos pelas normas em vigor.



**ATENÇÃO: Em caso de incêndio da chaminé, é necessário desligar o aparelho, chamar os Bombeiros e certificar-se de que a conduta de evacuação dos fumos e a chaminé não apresentam danos visíveis. Execute uma reparação antes de reativar o sistema de combustão.**



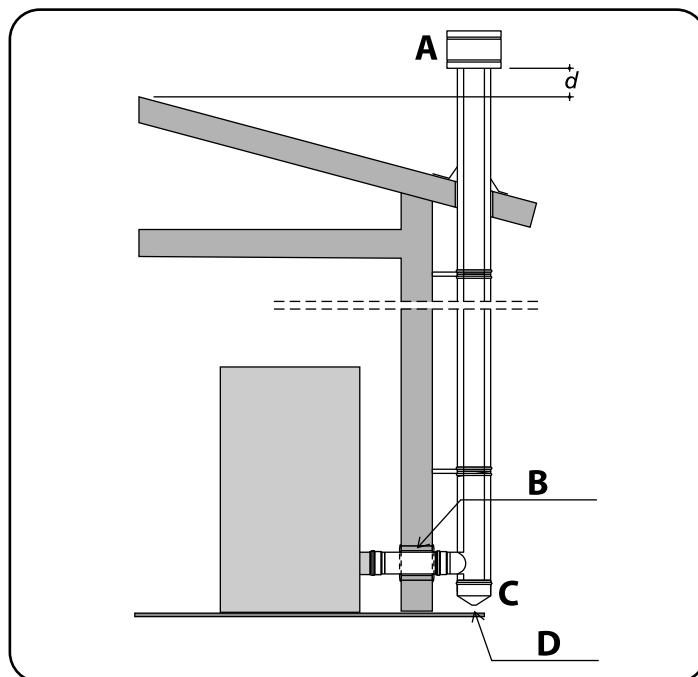
**Com esta solução correta para a evacuação dos fumos, mesmo se o extrator de fumos deixar de funcionar devido a uma anomalia ou, por exemplo, pelo efeito de um black-out elétrico, fica garantida a evacuação dos fumos produzidos.**



**A tiragem indicada nas características técnicas do aparelho faz referência ao previsto pelas Normas Técnicas e pelo controlo funcional, isso para garantir os desempenhos técnicos ótimos do aparelho (consumo, rendimento, emissões) em conformidade com os dados técnicos declarados e certificados pelo Laboratório homologador. Uma tiragem superior à prevista poderia causar um funcionamento defeituoso do aparelho, com um consumo excessivo de combustível, sobreaquecimento da estrutura e a produção de ruídos incómodos na câmara de combustão.**



**ATENÇÃO (PARA O TÉCNICO):** Para o dimensionamento das chaminés de aparelhos a pellet, efetuado mediante softwares específicos, é possível utilizar como referência a pressão de 0 Pascal.



A. TOPO DE CHAMINÉ ANTIVENTO  
 B. ISOLAMENTO  
 C. INSPEÇÃO  
 D. DESCARGA DOS CONDENSADOS

### 2.3.5 Ligação elétrica

---

*A efetuar após a montagem do revestimento.*

---

Introduza a ficha numa tomada elétrica de parede adequada.

- i** **Pressione o interruptor geral somente se pretender ligar o aparelho.**  
**Deste modo, o aparelho é configurado para o acendimento.**  
**O acendimento será feito com base no modo de funcionamento selecionado (consulte o parágrafo 3.3.1) e eventualmente com base na programação predefinida (consulte o parágrafo 3.3.5).**
- i** **Verifique se a quantidade de combustível presente no depósito é suficiente para o período de funcionamento previsto.**

### 2.3.6 Posicionamento da sonda de temperatura ambiente

---

*A efetuar após a montagem do revestimento.*

---

Posicione a sonda de temperatura ambiente numa zona do aposento na qual seja possível medir uma temperatura média (desaconselha-se colocá-la perto de janelas e portas, para evitar leituras erradas da temperatura).

- i** **O posicionamento correto da sonda de temperatura ambiente garante um funcionamento regular do aparelho.**

## 2.3.7 Desmontagem do revestimento

Se for necessário aceder às partes elétricas e eletrónicas aquando da execução de um serviço de assistência, para remover os elementos do revestimento proceda conforme indicado a seguir.

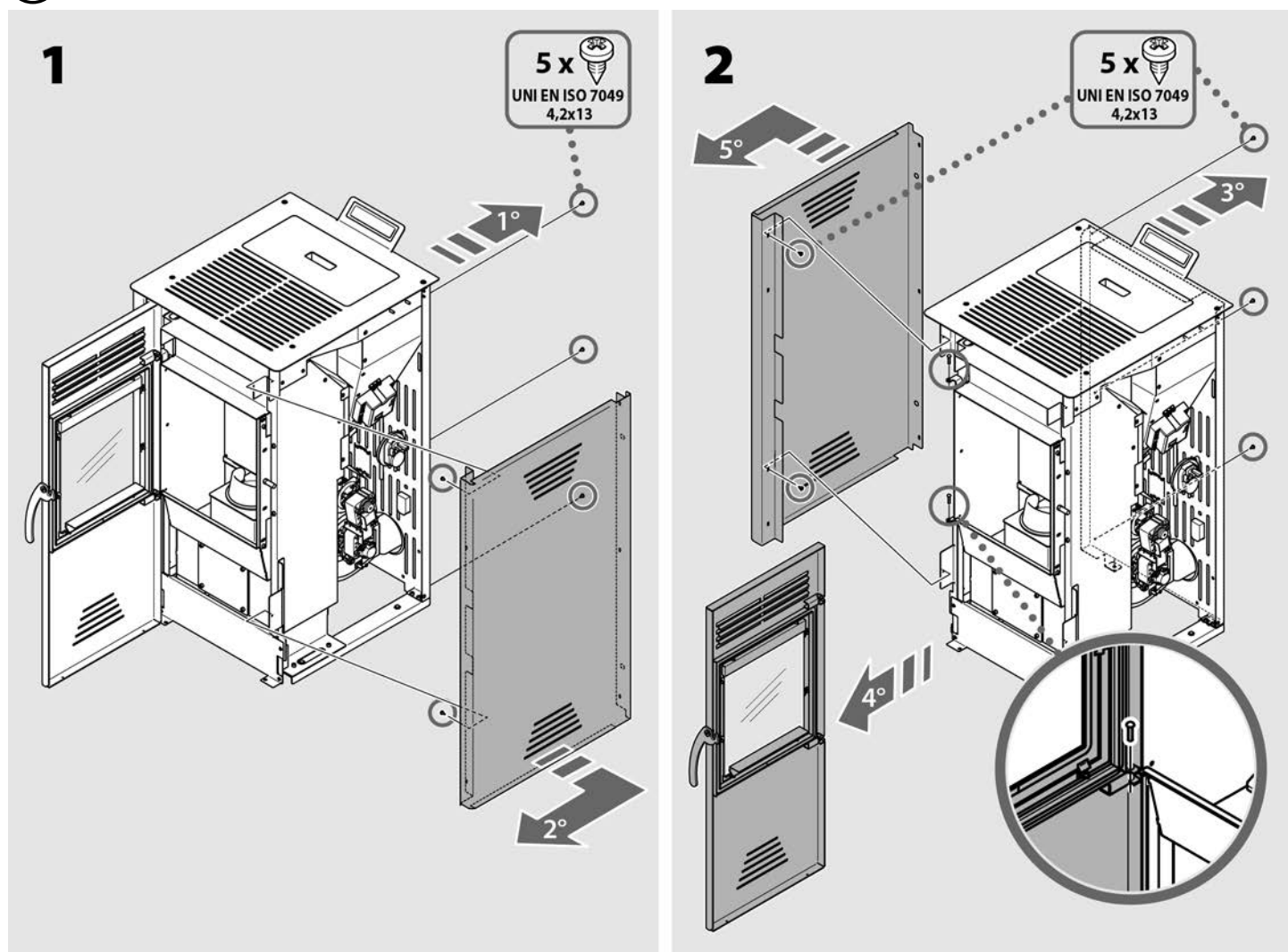
**⚠ ATENÇÃO:** Esta operação deve ser executada exclusivamente com o aparelho totalmente arrefecido e isolado da fonte de alimentação elétrica (ficha elétrica removida da tomada).

**⚠ ATENÇÃO:** Por motivos de segurança, calce luvas de trabalho.

Para desmontar o painel lateral direito (ver a figura 1):

1. Desatarraxe os 3 parafusos traseiros que fixam o painel lateral do revestimento.
  2. Desatarraxe os 2 parafusos de fixação frontal e remova o painel lateral deslocando-o com cuidado.
- Se houver a necessidade, para desmontar o painel lateral esquerdo (ver a figura 2):
3. Desatarraxe os 3 parafusos traseiros que fixam o painel lateral do revestimento.
  4. Abra e remova a porta extraíndo os 2 pernos.
  5. Desatarraxe os 2 parafusos de fixação frontal e remova o painel lateral deslocando-o com cuidado.

**i** Ao concluir o serviço, reinstale todos os componentes seguindo o procedimento inverso e efetuando as operações corretamente.



## 3 USO

### 3.1 Verificações e informações sobre o primeiro acendimento

Antes do primeiro acendimento é necessário:

- Tirar a etiqueta do vidro e remover os possíveis vestígios de adesivo.
- Verificar se foram satisfeitas todas as condições de segurança previstas (consulte os parágrafos 1.5 e 1.6).
- Efetuar a ligação elétrica depois de se certificar de que a tensão de alimentação é a prescrita de 230 V~ 50 Hz e, em seguida, comutar o interruptor geral situado no painel traseiro do aparelho para a posição "ligado".
- Verificar se o ecrã do painel de comandos está iluminado, o que indica que o aparelho está a receber alimentação elétrica.
- Verificar se no depósito está presente uma quantidade suficiente de combustível para o período de funcionamento previsto.

**i** É obrigatório que as características do combustível atendam às especificações indicadas no parágrafo 1.4.

**!** ATENÇÃO: As crianças devem ser mantidas sob vigilância por um adulto para impedir que entrem em contacto com as partes aquecidas do aparelho ou que possam modificar o funcionamento dele.

**i** A estrutura metálica do aparelho foi tratada com uma tinta especial resistente às temperaturas elevadas e o tratamento térmico ao qual é submetida permite-lhe que se estabilize quimicamente e apresente as melhores características de dureza e resistência ao calor. As tintas atingem a máxima resistência depois das primeiras ligações. Durante esta transformação química, a tinta exala odores e, portanto é necessário e suficiente arejar muito bem o aposento. Uma vez concluído este processo, não serão mais exalados odores nos ciclos térmicos seguintes e o aparelho poderá ser utilizado normalmente.

### 3.2 Carregamento do pellet

Através do bocal para o carregamento de combustível, protegido por uma portinhola específica, encha o depósito com pellets de diâmetro igual a  $6 \pm 1,0$  mm e comprimento  $3,15 \leq L \leq 40,0$  mm (EN 17225-2 – Categoria A1).

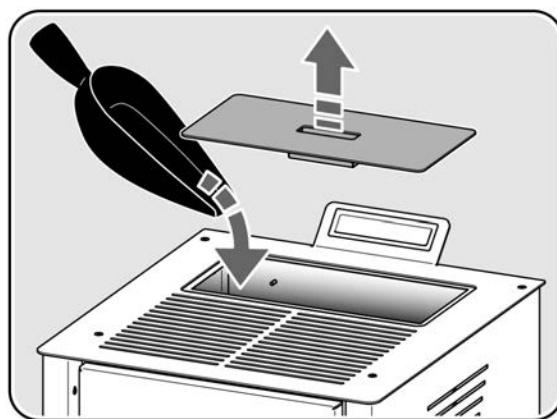
**!** ATENÇÃO: Não tire a grade de proteção montada no interior do depósito.

**!** ATENÇÃO: O pellet que inadvertidamente viesse a cair fora do depósito durante as operações de carregamento poderia entrar em contacto com componentes muito quentes do aparelho, com o conseqüente risco de incêndio. Por este motivo, é indispensável utilizar uma pá/concha específica, também para não fazer o peso do saco de pellet incidir sobre o aparelho e/ou para não colocar o saco em contacto com as superfícies quentes dele.

Remova imediatamente de dentro do aparelho o pellet que tenha eventualmente caído fora do depósito.

**!** ATENÇÃO: Para obter um funcionamento correto do aparelho, feche sempre a portinhola depois de cada carregamento de combustível.

**i** Verifique periodicamente a quantidade de pellets no depósito e abasteça este último prontamente, para evitar que o aparelho entre em condição de alarme por falta de combustível porque o respetivo sinal acústico, por permanecer ativo até à intervenção do utilizador, poderia causar incómodo.



### 3.3 Painel de comandos



TELECOMANDO DE MÃO



[P1] = [DIMINUIR/MENU/AJUSTAR AMBIENTE].



[P2] = [AUMENTAR/ESTADO SALAMANDRA/AJUSTAR POTÊNCIA].



[P3] = [ON/OFF/SAIR/CONFIRMAR].

O painel de comandos do aparelho possui também oito luzes de LED.

#### 3.3.1 Acendimento

Antes de ligar o aparelho, se for necessário, limpe o vidro cerâmico da porta (consulte o parágrafo 4.1.2), remova do queimador os possíveis resíduos da combustão anterior, limpe o compartimento da câmara de combustão e esvazie o cinzeiro (consulte o parágrafo 4.1.3).

Elimine do depósito os possíveis resíduos de pellet que tenha permanecido inutilizado durante muito tempo ou acumulações de serrim de pellet, porque poderia ter perdido as suas características iniciais para fornecer uma boa combustão.



**ATENÇÃO: Esta última operação deve ser feita utilizando um aspirador de pó adequado.**

**É terminantemente proibido remover a grade de proteção colocada sobre o depósito de pellets, mesmo se temporariamente.**

Ative o aparelho colocando na posição ON o interruptor situado na parte traseira, para obter a ligação do painel de comandos.

No ecrã é exibido o estado de aparelho desligado, a temperatura ambiente e a hora: desliza a mensagem OFF seguida da indicação da temperatura e da hora.

O painel de comandos do aparelho está provido de um ecrã iluminado e de três botões, conforme representado a seguir:



Visualização da mensagem que desliza no ecrã:  
**OFF - 21.1 - 14:05**



Se for o primeiro acendimento: lembramos que o sem-fim para a alimentação do combustível está vazio e que, portanto, demora um certo tempo até ele se encher e alimentar o queimador; para efetuar esta operação, utilize a função [PRIMEIRA CARGA] do menu do utilizador.

Para ligar o aparelho, pressione o botão [P3] durante alguns segundos. A ligação é assinalada no ecrã com a indicação [Acendimento] e pelo piscar do LED ON\OFF. Nestas condições, o aparelho coloca-se no estado de pré-aquecimento acendendo a resistência (LED da resistência aceso) e ligando o extrator de fumos.

Eventuais anomalias que venham a acontecer durante a fase de ignição são assinaladas no ecrã e o aparelho vai para o estado de alarme (consulte o parágrafo 3.3.6).



Visualização da mensagem que desliza no ecrã:  
**ACENDIMENTO**

Uma vez iniciado o processo de ignição, ativam-se em sucessão 3 estados de funcionamento:

- Carregamento do pellet: ao fim de cerca de 1 minuto começa o estado de carregamento do pellet, no ecrã desliza a indicação [Carga Pellet] e o LED ON/OFF pisca. Numa primeira fase, o sem-fim carrega o pellet no queimador (LED do sem-fim aceso). Na segunda fase, o sem-fim para (LED do sem-fim apagado) e, se a ignição não acontecer ao fim desta fase, o sem-fim volta a funcionar para poder alimentar o queimador novamente.



Visualização da mensagem que desliza no ecrã:  
**CARGA PELLETT**

- Chama presente: uma vez desencadeada a combustão e tendo sido atingido um aquecimento suficiente, o aparelho vai para o estado ligado exibindo a indicação [Chama Presente] no ecrã e o LED ON/OFF pisca.



Visualização da mensagem que desliza no ecrã:  
**CHAMA PRESENTE**

- Trabalho: depois de atingir um desenvolvimento adequado da combustão e um aquecimento suficiente mantido durante um período de tempo adequado, o aparelho vai para o estado de trabalho, que é aquele de funcionamento normal. O ecrã exibe a indicação relativa ao estado de trabalho seguida da potência de funcionamento e da temperatura ambiente [Trabalho - on5 - 22.5c] e o LED ON/OFF permanece aceso com luz fixa. O ventilador do permutador de ar liga (LED do ventilador aceso).



Visualização da mensagem que desliza no ecrã:  
**TRABALHO - ON5 - 22.5c**

A intervalos de tempo regulados pela placa eletrónica, o aparelho vai para o modo de funcionamento de "limpeza" para manter o queimador limpo e eficiente, exibindo a indicação [Limp-Queimador] no ecrã.



Visualização da mensagem que desliza no ecrã:  
**LIMP-QUEIMADOR**

**ATENÇÃO:** Se a ignição não acontecer, o aparelho vai para o estado de alarme de "Falha acendimento" e no ecrã desliza a mensagem [AL 5 ALAR AL 5 FALHA ACENDIMENTO].

Antes de proceder a uma segunda ignição, esvazie o queimador completamente removendo dele o combustível que se acumulou na primeira tentativa.

**ATENÇÃO:** É necessário remover sempre todo o combustível presente no queimador antes de iniciar uma nova ignição em todos os casos indicados a seguir:

- Depois de cada falha de ignição.
- Se for programada a etapa de desligamento, interrompendo a etapa de ignição.
- No novo acendimento a seguir à desativação por falta de pellet.

**ATENÇÃO:** Por motivos de segurança, nunca introduza este pellet no depósito.

### 3.3.2 Como desligar o aparelho

Para desligar o aparelho é suficiente pressionar o botão [P3] durante um tempo prolongado. No ecrã aparece a mensagem [Limp-Final] "limpeza final!".

O sem-fim para (LED do sem-fim apagado) e o LED ON\OFF pisca.

O ventilador do permutador de ar e o extrator de fumos permanecem ligados até o aparelho arrefecer completamente. Ao fim de um período de tempo predefinido, se o aparelho continuar frio, ele desliga e exibe a mensagem [Off] no ecrã.



Visualização da mensagem que desliza no ecrã:  
**LIMP-FINAL**



Visualização da mensagem que desliza no ecrã:  
**OFF**

**ATENÇÃO:** Visto que esta condição poderia se tornar perigosa, nunca desligue o aparelho desativando a ligação elétrica: poderiam ser criados problemas na estrutura com dificuldades no próximo acendimento.

### 3.3.3 Ajuste da potência máxima de funcionamento

As potências de funcionamento do aparelho são 5 e geridas automaticamente por ele. Durante o funcionamento normal (Trabalho) é possível modificar a potência máxima de funcionamento mediante o botão [P2] (LED Ajustar potência aceso). Para aumentar a potência, pressione novamente [P2] e para diminuí-la pressione [P1]. O nível de potência ajustado é exibido no ecrã.

Para sair do ajuste, aguarde 5 segundos sem efetuar operações no painel de comandos ou então pressione [P3].



Visualização da mensagem que desliza no ecrã:  
**POT3**

**ATENÇÃO:** Visto que esta condição poderia se tornar perigosa, nunca desligue o aparelho desativando a ligação elétrica: poderiam ser criados problemas na estrutura com dificuldades no próximo acendimento.

### 3.3.4 Ajuste da temperatura ambiente

Para modificar a temperatura ambiente ajustada, é suficiente pressionar o botão P1.

O ecrã exibe a temperatura ambiente ajustada (AJUSTE de temperatura). Em seguida, pressionando os botões [P1] (diminuir) e [P2] (aumentar) é possível modificar o valor dela. Ao fim de cerca de 5 segundos o valor é memorizado e o ecrã volta à visualização normal ou então, para sair, pressione o botão [P3].



Visualização da mensagem que desliza no ecrã:  
**22.5c**

Quando a temperatura ambiente atinge o valor ajustado, a potência do aparelho vai automaticamente para o valor mínimo. Nestas condições, o ecrã exibe a mensagem [Modulacao].

Se a temperatura ambiente descer abaixo da temperatura ajustada, o aparelho volta ao modo "Trabalho" e à potência ajustada anteriormente (Ajustar potência).



Visualização da mensagem que desliza no ecrã:  
**MODULACAO**

**MODO MANUAL:**

Ajustando a temperatura ambiente a um valor acima de 40°C aparece a indicação [man], no ecrã e o aparelho vai para o modo manual, mantendo a potência de funcionamento fixa sem ir para o nível mínimo qualquer que seja a temperatura ambiente atingida.

**MODO TERMÓSTATO:**

Ajustando a temperatura ambiente a um valor inferior a 6°C, no ecrã aparece a indicação [t- e] e o aparelho vai para o modo termóstato. Com este modo, o aparelho é ligado e desligado por intermédio de um termóstato ou de um interruptor externo ligado ao terminal específico presente na placa eletrónica do aparelho (consulte o parágrafo 5.2).

**STAND BY:**

Ativada mediante o menu, a função stand-by desliga o aparelho se, durante mais de 60 segundos, a temperatura ambiente permanecer 3°C acima do valor ajustado. No ecrã aparece a indicação [Go-Stby] e, em seguida, os minutos que faltam para o aparelho desligar. Depois disso, no ecrã aparece a indicação [Espera Arrefecer]. Nesta fase, o aparelho comanda a paragem do sem-fim, mas o ventilador do permutador e o extrator de fumos permanecem ligados até o aparelho arrefecer e o LED ON\OFF pisca.

Quando estiver arrefecido, o aparelho entra no modo stand-by e desliza a indicação [Stop Eco Temp Good]. Se a temperatura ambiente descer 1°C abaixo do valor ajustado, o aparelho volta a ligar.



Visualização da mensagem que desliza no ecrã:  
**GO-STBY**



Visualização da mensagem que desliza no ecrã:  
**ESPERA ARREFECER**



Visualização da mensagem que desliza no ecrã:  
**STOP ECO TEMP GOOD**

**⚠ ATENÇÃO:** Visto que esta condição poderia se tornar perigosa, nunca desligue o aparelho desativando a ligação elétrica: poderiam ser criados problemas na estrutura com dificuldades no próximo acendimento.

### 3.3.5 Menu

Para aceder ao menu, pressione o botão [P1] durante um tempo prolongado: no ecrã desliza a indicação [M1 set relógio]. O menu está dividido em várias opções e níveis de submenu que permitem aceder aos ajustes e à programação do aparelho.

Para percorrer o menu, pressione os botões [P1] ou [P2].

Para confirmar a escolha desejada do menu, pressione o botão [P3].

#### Menu M1 - SET RELOGIO:

Serve para acertar a data e a hora atuais. Para entrar no menu, pressione o botão [P3]. Escolha o dia da semana desejado pressionando [P1] ou [P2] e confirme pressionando o botão [P3]. Ajuste em seguida a hora, os minutos, o dia do mês, o mês e o ano pressionando os botões [P1] ou [P2] e confirme pressionando o botão [P3].



Visualização da mensagem que desliza no ecrã:  
**M1**



Visualização da mensagem que desliza no ecrã:  
**SEGU (TERC QUAR QUIN SEXT SABA DOMI)**



Visualização da mensagem que desliza no ecrã:  
**HORAS RELOGIO**



Visualização da mensagem que desliza no ecrã:  
**MINUTOS RELOGIO**



Visualização da mensagem que desliza no ecrã:  
**DIA RELOGIO**

#### Menu M2 - SET CRONO:

Permite programar todas as funções do cronotermóstato. Para entrar no menu, pressione o botão [P3] e, em seguida, pressione [P1] ou [P2] para selecionar o submenu desejado. Confirme com o botão [P3].

##### Submenu M2 - 1 ATIVAR CRONO:

Serve para ativar e desativar o cronotermóstato: pressione [P1] para ativar "ON" ou [P2] para desativar "OFF" e confirme com o botão [P3]. A ativação do cronotermóstato é confirmada pelo acendimento do LED correspondente.



Visualização da mensagem que desliza no ecrã:  
**PERMITIR CRONO**

**Submenu M2 - 2 PROGRAMA DIA:**

Confirme a escolha do menu com o botão [P3].

**CHRONO DIARIO:**

Serve para ativar e modificar o programa diário do cronotermóstato: pressione [P1] para ativar "ON" ou [P2] para desativar "OFF", confirme e passe à página seguinte pressionando o botão [P3].

O aparelho dispõe de 2 programas diários que permitem ligá-lo duas vezes e desligá-lo duas vezes por dia.



Visualização da mensagem que desliza no ecrã:  
**CHRONO DIARIO**

● **Start 1 dia OFF**

Para definir a hora em que o aparelho é ligado pela primeira vez (start 1), pressione [P1] ou [P2], para ignorar a primeira ligação ajuste o horário a "OFF", confirme e passe à página seguinte pressionando o botão [P3].

● **Stop 1 dia OFF**

Para definir a hora em que o aparelho é desligado pela primeira vez (stop 1), pressione [P1] ou [P2], para ignorar o primeiro desligamento ajuste o horário a "OFF", confirme e passe à página seguinte pressionando o botão [P3].

● **Start 2 dia OFF**

Para definir a hora em que o aparelho é ligado pela segunda vez (start 2), pressione [P1] ou [P2], para ignorar a segunda ligação ajuste o horário a "OFF", confirme e passe à página seguinte pressionando o botão [P3].

● **Stop 2 dia OFF**

Para definir a hora em que o aparelho é desligado pela segunda vez (stop 2), pressione [P1] ou [P2], para ignorar o segundo desligamento ajuste o horário a "OFF", confirme e passe à página seguinte pressionando o botão [P3].

**Submenu M2 - 3 PROGRAMA SEMANAL:**

**CHRONO SEMANAL:**

Serve para ativar e modificar o programa semanal do cronotermóstato: pressione [P1] para ativar "ON" ou [P2] para desativar "OFF", confirme e passe à página seguinte pressionando o botão [P3]. O aparelho dispõe de 4 programas semanais que permitem ligá-lo 4 vezes e desligá-lo 4 vezes por dia.

Cada programa propõe a rotação de 9 opções de ajuste/ativação, conforme indicado na tabela a seguir.

programa 1	programa 2	programa 3	programa 4
Start prog 1 OFF	Start prog 2 OFF	Start prog 3 OFF	Start prog 4 OFF
Stop prog 1 OFF	Stop prog 2 OFF	Stop prog 3 OFF	Stop prog 4 OFF
Segunda prog 1 OFF	Segunda prog 2 OFF	Segunda prog 3 OFF	Segunda prog 4 OFF
Terça prog 1 OFF	Terça prog 2 OFF	Terça prog 3 OFF	Terça prog 4 OFF
Quarta prog 1 OFF	Quarta prog 2 OFF	Quarta prog 3 OFF	Quarta prog 4 OFF
Quinta prog 1 OFF	Quinta prog 2 OFF	Quinta prog 3 OFF	Quinta prog 4 OFF
Sexta prog 1 OFF	Sexta prog 2 OFF	Sexta prog 3 OFF	Sexta prog 4 OFF
Sábado prog 1 OFF	Sábado prog 2 OFF	Sábado prog 3 OFF	Sábado prog 4 OFF
Domingo prog 1 OFF	Domingo prog 2 OFF	Domingo prog 3 OFF	Domingo prog 4 OFF
<i>segue programa 2</i>	<i>segue programa 3</i>	<i>segue programa 4</i>	<i>segue programa 1</i>

● **Start programa 1 / 2 / 3 / 4 OFF**

Para definir a hora em que o aparelho é ligado pela primeira/segunda/terceira/quarta vez (start 1/2/3/4), pressione [P1] ou [P2], para ignorar a primeira/segunda/terceira/quarta ligação ajuste o horário a "OFF", confirme e passe à página seguinte pressionando o botão [P3].

● **Stop programa 1 / 2 / 3 / 4 OFF**

Para definir a hora em que o aparelho é desligado pela primeira/segunda/terceira/quarta vez (stop 1/2/3/4), pressione [P1] ou [P2], para ignorar o primeiro/segundo/terceiro/quarto desligamento ajuste o horário a "OFF", confirme e passe à página seguinte pressionando o botão [P3].

● **Segunda prog 1 / 2 / 3 / 4 OFF**

Para ativar este programa na segunda-feira, pressione [P1] "ON", para desativar pressione [P2] "OFF", confirme e passe à página seguinte pressionando o botão [P3].

● **Terça prog 1 / 2 / 3 / 4 OFF**

Para ativar este programa na terça-feira, pressione [P1] "ON", para desativar pressione [P2] "OFF", confirme e passe à página

seguinte pressionando o botão [P3].

- **Quarta prog 1 / 2 / 3 / 4 OFF**

Para ativar este programa na quarta-feira, pressione [P1] "ON", para desativar pressione [P2] "OFF", confirme e passe à página seguinte pressionando o botão [P3].

- **Quinta prog 1 / 2 / 3 / 4 OFF**

Para ativar este programa na quinta-feira, pressione [P1] "ON", para desativar pressione [P2] "OFF", confirme e passe à página seguinte pressionando o botão [P3].

- **Sexta prog 1 / 2 / 3 / 4 OFF**

Para ativar este programa na sexta-feira, pressione [P1] "ON", para desativar pressione [P2] "OFF", confirme e passe à página seguinte pressionando o botão [P3].

- **Sábado prog 1 / 2 / 3 / 4 OFF**

Para ativar este programa no sábado, pressione [P1] "ON", para desativar pressione [P2] "OFF", confirme e passe à página seguinte pressionando o botão [P3].

- **Domingo prog 1 / 2 / 3 / 4 OFF**

Para ativar este programa no domingo, pressione [P1] "ON", para desativar pressione [P2] "OFF", confirme e passe à página seguinte pressionando o botão [P3].

### Submenu M2 - 4 PROGRAMA FIM DE SEMANA:

#### Crono fim de semana OFF

Serve para ativar e modificar o programa do fim de semana (sábado e domingo) do cronotermóstato: pressione [P1] para ativar "ON" ou [P2] para desativar "OFF", confirme e passe à página seguinte pressionando o botão [P3]. O aparelho dispõe de 2 programas para o fim de semana que permitem ligá-lo 2 vezes e desligá-lo 2 vezes por dia.

- **Start 1 fim de semana OFF**

Para definir a hora em que o aparelho é ligado pela primeira vez (start 1), pressione [P1] ou [P2], para ignorar a primeira ligação ajuste o horário a "OFF", confirme e passe à página seguinte pressionando o botão [P3].

- **Stop 1 fim de semana OFF**

Para definir a hora em que o aparelho é desligado pela primeira vez (stop 1), pressione [P1] ou [P2], para ignorar o primeiro desligamento ajuste o horário a "OFF", confirme e passe à página seguinte pressionando o botão [P3].

- **Start 2 fim de semana OFF**

Para definir a hora em que o aparelho é ligado pela segunda vez (start 2), pressione [P1] ou [P2], para ignorar a segunda ligação ajuste o horário a "OFF", confirme e passe à página seguinte pressionando o botão [P3].

- **Stop 2 fim de semana OFF**

Para definir a hora em que o aparelho é desligado pela segunda vez (stop 2), pressione [P1] ou [P2], para ignorar o segundo desligamento ajuste o horário a "OFF", confirme e passe à página seguinte pressionando o botão [P3].

### Submenu M2 - 5 SAIDA:

Permite sair do menu.

### Menu M3 - IDIOMA:

Serve para escolher o idioma desejado entre os disponíveis. Percorra os idiomas com os botões [P1] ou [P2], confirme e passe à página seguinte pressionando o botão [P3].



Visualização da mensagem que desliza no ecrã:  
**IDIOMA**

### Menu M4 - STAND BY:

Serve para ativar a função stand-by que desliga o aparelho se a temperatura permanecer 3°C acima do valor ajustado durante mais de 60 segundos. Para ativar ou desativar, pressione os botões [P1] ou [P2], confirme e passe à página seguinte pressionando o botão [P3].



Visualização da mensagem que desliza no ecrã:  
**STAND-BY**

### Menu M5 - SINAL SONORO:

Serve para ativar ou desativar o avisador acústico durante os estados de alarme. Para ativar ou desativar pressione os botões [P1] ou [P2]. Para confirmar pressione [P3].



Visualização da mensagem que desliza no ecrã:  
**SINAL SONORO**

### Menu M6 - PRIMEIRA CARGA:

Esta função, disponível apenas quando o aparelho está desligado em OFF, permite carregar o sem-fim para a primeira ligação quando o depósito de combustível está vazio. Tendo selecionado o menu M6, percorra as opções até no ecrã aparecer a indicação [Pression Mais].

Pressione então [P2]. São ligados o extrator de fumos com a velocidade máxima e o sem-fim (LED do sem-fim aceso), e eles permanecem ligados até expirar o tempo indicado no ecrã ou até o botão [P3] ser pressionado.



Visualização da mensagem que desliza no ecrã:  
**PRESSION MAIS**



Visualização da mensagem que desliza no ecrã:  
**90''**

### Menu M7 - ESTADO SALAMANDRA:

Esta função permite ver o estado de algumas variáveis durante o funcionamento da salamandra no modo trabalho. A tabela reproduzida a seguir mostra um exemplo das visualizações no ecrã e o respetivo significado.



Visualização da mensagem que desliza no ecrã:  
**ESTADO SALAMANDRA**

Estado exibido	Significado
3,1"	Estado sem-fim carga pellet
52'	Tempo limite
Toff	Estado termóstato
106°	Temperatura fumos
1490	Velocidade extração fumos

### Menu M8 - TIPO PELLETT:

Esta função permite ver e modificar os parâmetros de combustão relativos à carga do pellet.

**ATENÇÃO:** O carregamento do pellet mediante o sistema de alimentação presente no aparelho é afetado pelas características do próprio pellet. Introduzindo fornecimentos diferentes de pellet podem acontecer variações de carga que podem chegar a 20/25%, as quais se traduzem em variações da potência térmica introduzida (consulte o parágrafo 1.4).



Visualização da mensagem que desliza no ecrã:  
**PR 54 CARGA PELLETT 00**

No primeiro acendimento, verifique durante um período de tempo não inferior a 6 horas contínuas se a combustão satisfaz os seguintes requisitos:

- Não deve existir uma tendência à acumulação de combustível no queimador devido a um excesso de combustível ou a uma tiragem insuficiente.
- Não deve existir uma tendência de a chama apagar devido a uma quantidade insuficiente de combustível ou a um excesso de tiragem.

Visto que o funcionamento do aparelho depende das condições ambientais e, sobretudo, da tiragem, do tipo de ligação com a chaminé e do tipo de pellet utilizado, se houver uma das tendências acima descritas e estivermos certos de que o aparelho está limpo (consulte os parágrafos 4.1.3, 4.2.1 e se necessário 4.2.2), poderá ser necessário escolher um conjunto de parâmetros diferente do programado na fábrica, entre um dos outros disponíveis.

Existem 19 parâmetros organizados com base na densidade e no peso específico do pellet.

Escolha o parâmetro mais apropriado, que forneça uma boa combustão, seguindo estas indicações:

- Se houver uma tendência de acumulação de pellet no queimador, escolha um parâmetro inferior ao atualmente utilizado, verifique a combustão durante um tempo mínimo de uma hora e, se for o caso, diminua o parâmetro selecionado até atingir os requisitos da combustão descritos anteriormente.
- Se houver uma tendência de a chama apagar, escolha um parâmetro superior ao atualmente utilizado, verifique a combustão durante um tempo mínimo de uma hora e, se for o caso, aumente o parâmetro selecionado até atingir os requisitos da combustão descritos anteriormente.

Pressionando os botões 1 ou 2 varia-se a percentagem de carga do pellet com um valor máximo de + 9 e mínimo de - 9. Cada variação efetuada modifica a carga do pellet de todas as 5 potências do aparelho. (Parâmetro de fábrica = 0).



**ATENÇÃO: Recomendamos executar corretamente a calibração da combustão porque o apagamento da chama poderia, às vezes, dar origem à destilação do pellet não queimado dentro do queimador e, potencialmente, a uma explosão na câmara de combustão.**

#### Tabela de resumo dos parâmetros

Parâmetros a programar quando houver uma tendência de a CHAMA APAGAR



Parâmetros a programar quando houver uma tendência à ACUMULAÇÃO de PELLETT

#### Menu M9 - CALIBRACOES TECNICO:

ATENÇÃO: O acesso a este menu, permitido com a introdução de uma chave de acesso, é de competência dos instaladores ou de pessoal especializado, porque os parâmetros indicados, se forem alterados, podem tornar o produto inadequado para a aplicação em uso.



Visualização da mensagem que desliza no ecrã:  
**CHAVE ACESSO**

#### Menu MA - SAIDA:

Permite sair do menu.



Visualização da mensagem que desliza no ecrã:  
**SAIDA**

### 3.3.6 Sinais de alarme

**⚠ ATENÇÃO: É necessário remover sempre todo o combustível presente no queimador antes de iniciar uma nova ignição, caso um alarme provoque também o desligamento do aparelho.**

Na eventualidade de acontecer uma anomalia de funcionamento, o aparelho intervém e assinala a irregularidade ocorrida acendendo o LED de alarmes (LED alarme aceso) e emitindo sinais acústicos.

**ⓘ Todas as condições de alarme acarretam o desligamento imediato do aparelho**

O estado de alarme é atingido após o tempo de 30 segundos, com exceção do alarme de BLACK-OUT, e pode ser ajustado a zero com a pressão prolongada do botão [P3]. Todas as vezes que um alarme é ajustado a zero, por motivos de segurança é iniciada uma fase de desligamento do aparelho. Durante a fase de alarme, o LED de alarmes fica sempre aceso e, se estiver ativado, o avisador acústico toca de forma intermitente. Mesmo se o alarme não for ajustado a zero, o aparelho inicia o processo de desligamento, exibindo sempre a mensagem de alarme no ecrã.

**⚠ ATENÇÃO: Depois de cada episódio de alarme, é necessário esperar sempre até o aparelho arrefecer completamente. Em seguida, é possível proceder ao desligamento dele colocando na posição OFF o interruptor situado na parte traseira do aparelho e, se for necessária uma manutenção, à retirada da ficha da tomada elétrica. Uma vez efetuadas as indicações das respetivas soluções, é possível proceder à nova ligação colocando na posição ON o interruptor situado na parte traseira do aparelho e depois de esperar que o aparelho volte ao estado de OFF.**

Cada condição de alarme pode ser causada por uma avaria do aparelho. Neste caso, se o aparelho não voltar a funcionar corretamente após a execução das respetivas indicações das soluções, será necessária a intervenção de um técnico qualificado para restabelecer as condições corretas e para verificar as causas que fizeram disparar o alarme.

#### ALARME DE BLACK-OUT ENERGETICO:

Durante o estado de trabalho do aparelho, pode acontecer um problema de falta de energia elétrica. Quando é novamente ligado, se o período do black-out foi inferior a 30 segundos, o aparelho recomeça a funcionar no modo de TRABALHO; do contrário, intervém o alarme.

No ecrã desliza a mensagem correspondente e o aparelho vai para o estado de alarme, efetuando o processo de desligamento.



Visualização da mensagem que desliza no ecrã:  
**AL 1 ALAR AL 1 BLACK-OUT**

#### ALARME DA SONDA DE TEMPERATURA DOS FUMOS:

Dispara em caso de avaria da sonda de fumos. O aparelho vai para o estado de alarme e acende o LED de alarmes.

No ecrã desliza a mensagem correspondente e o aparelho vai para o estado de alarme, efetuando o processo de desligamento.

\*Solução: É necessária a intervenção de um técnico qualificado para restabelecer as condições corretas e para verificar as causas que fizeram disparar o alarme.



Visualização da mensagem que desliza no ecrã:  
**AL 2 ALAR AL 2 SONDA FUMOS**

**ALARME POR SOBRETENPERATURA DOS FUMOS:**

Assinala uma temperatura dos fumos de combustão demasiado elevada causada por:

- Uma falta de manutenção periódica de limpeza do aparelho.
- Uma calibração incorreta da combustão.

No ecrã desliza a mensagem correspondente e o aparelho vai para o estado de alarme, efetuando o processo de desligamento.

Solução: No primeiro caso é necessário efetuar as operações de manutenção periódica; no segundo caso é necessário contactar um técnico qualificado e pedir que modifique os parâmetros de combustão.



Visualização da mensagem que desliza no ecrã:  
**AL 3 ALAR AL 3 TEMP. FUMOS**

**ALARME POR ENCODER DE FUMOS AVARIADO:**

Dispara se houver uma avaria no extrator de fumos.

No ecrã desliza a mensagem correspondente e o aparelho vai para o estado de alarme, efetuando o processo de desligamento.



Visualização da mensagem que desliza no ecrã:  
**AL 4 ALAR AL 4 FALHA EXTRATOR**

**ALARME POR FALHA ACENDIMENTO:**

Dispara quando a ignição falha. Isso acontece se a temperatura dos fumos não ultrapassar o valor de 55° C depois de transcorrido o tempo de 25 minutos.

No ecrã desliza a mensagem correspondente e o aparelho vai para o estado de alarme, efetuando o processo de desligamento.

Solução: Verifique a limpeza do queimador e da parte abaixo dele (consulte o parágrafo 4.1.3).

É necessário remover sempre todo o combustível presente no queimador.



Visualização da mensagem que desliza no ecrã:  
**AL 5 ALAR AL 5 FALHA ACENDIMENTO**

**ALARME POR FALTA DE PELLET:**

Dispara quando, na fase de trabalho, a temperatura dos fumos desce abaixo de 55° C.

No ecrã desliza a mensagem correspondente e o aparelho vai para o estado de alarme, efetuando o processo de desligamento.

Solução: Se a combustão apresentar uma tendência a apagar, é necessário contactar um técnico qualificado e pedir que modifique os parâmetros de combustão.

É necessário remover sempre todo o combustível presente no queimador.



Visualização da mensagem que desliza no ecrã:  
**AL 6 ALAR AL 6 FALTA PELLET**

**ALARME POR SOBRETENPERATURA DA SEGURANCA TERMICA:**

Dispara quando o termóstato de segurança geral mede uma temperatura superior ao limite de intervenção. O termóstato intervém e desliga o sem-fim, visto que é colocado em série à sua alimentação e o aparelho assinala o estado de alarme (LED alarme aceso).

No ecrã desliza a mensagem correspondente e o aparelho vai para o estado de alarme, efetuando o processo de desligamento.

Uma vez concluída a etapa de desligamento, é necessário:

- Colocar na posição OFF o interruptor situado na parte traseira do aparelho.

Quando o aparelho estiver completamente arrefecido, o termóstato rearma-se automaticamente.

Solução: Se a anomalia for temporária, na próxima ligação o aparelho retoma o funcionamento normal. Por outro lado, se a anomalia persistir, será necessária a intervenção de um técnico qualificado para restabelecer as condições corretas e para verificar as causas que fizeram disparar o alarme.



Visualização da mensagem que desliza no ecrã:  
**AL 7 ALAR AL 7 SEGURANCA TERMICA**

**ALARME POR AUSENCIA DE DEPRESSAO:**

Dispara quando o componente externo do pressóstato mede uma sobrepressão na conduta de evacuação dos fumos. O pressóstato intervém e desliga o sem-fim, por estarem ligados eletricamente em série, e o aparelho assinala o estado de alarme.

No ecrã desliza a mensagem correspondente e o aparelho vai para o estado de alarme, efetuando o processo de desligamento.

Solução: Se a sobrepressão for temporária, o aparelho retoma o funcionamento normal quando a mesma cessar; por outro lado, se a sobrepressão persistir, verifique se a conduta de evacuação dos fumos está desobstruída.



Visualização da mensagem que desliza no ecrã:  
**AL 8 ALAR AL 8 FALTA DEPRESSAO**

**3.3.7 Sinal de SERVICE**

- i** Para obter um bom e constante funcionamento do aparelho é necessário executar as operações de manutenção periódica que variam em função das horas de funcionamento e da quantidade de combustível queimado. Ao serem atingidas as 2000 horas de funcionamento, no painel de comandos aparece a indicação SERVICE que assinala a necessidade da execução da manutenção periódica por parte de um técnico qualificado.



Visualização da mensagem que desliza (cada minuto pela duração de 10 segundos) no ecrã:  
**SERVICE**

## 4 MANUTENÇÃO

### 4.1 Operações de manutenção recorrente

Lembramos que estas operações de manutenção recorrente de limpeza permitirão ao aparelho manter seus desempenhos térmicos e funcionais com o passar do tempo.



**ATENÇÃO:** Todas as operações de limpeza das várias partes devem ser executadas exclusivamente com o aparelho totalmente arrefecido e isolado da fonte de alimentação elétrica (ficha removida da tomada de corrente).

As operações de limpeza e manutenção de competência do utilizador não devem ser efetuadas por crianças sem vigilância.

#### 4.1.1 Limpeza do ecrã e das partes do revestimento exterior

Faz-se a limpeza utilizando um pano macio e seco, sem utilizar nenhum detergente ou produto químico.

#### 4.1.2 Limpeza do vidro cerâmico

A efetuar quando necessário.



A qualidade e o tipo de combustível, e também o modo de utilização, podem determinar a frequência para a limpeza do vidro cerâmico.

1. Para obter uma limpeza perfeita do vidro cerâmico, aconselha-se utilizar
2. um detergente específico, borrifando uma pequena quantidade num pano e com este último esfregar para remover a sujidade.



Nunca borrife o detergente específico ou qualquer outro líquido para a limpeza diretamente no vidro cerâmico.



É PROIBIDO utilizar esponjas abrasivas ou produtos similares para limpar o vidro cerâmico porque poderiam danificá-lo irremediavelmente.



**ATENÇÃO:** Certifique-se de fechar bem a porta depois de cada abertura efetuada para a limpeza do vidro cerâmico.



### 4.1.3 Operações de manutenção recorrente tipo A

A efetuar pelo menos 2 vezes por semana ou todos os dias, em função das condições de utilização.

**i** A experiência do utilizador irá permitir definir com o tempo a frequência ideal para a limpeza e manutenção do seu aparelho.

**!** **ATENÇÃO:** Todas as operações de limpeza das várias partes devem ser executadas exclusivamente com o aparelho totalmente arrefecido e isolado da fonte de alimentação elétrica (ficha elétrica removida da tomada).

As operações de manutenção aumentam proporcionalmente com as horas de utilização e os desempenhos solicitados.

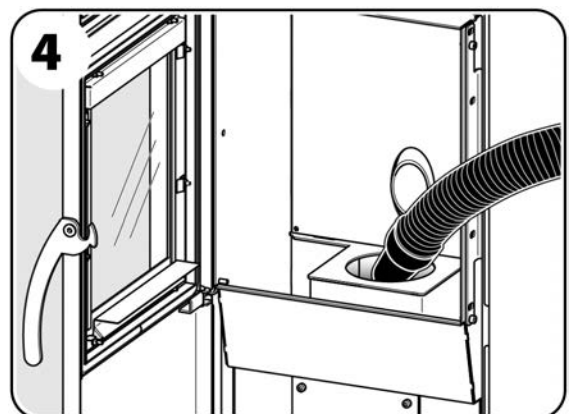
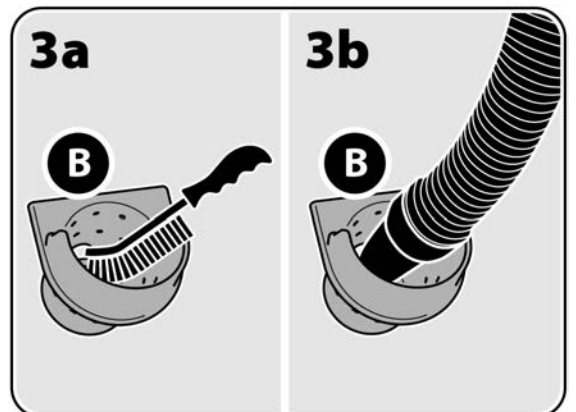
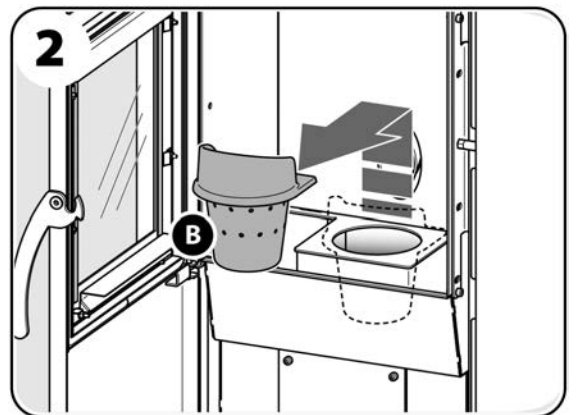
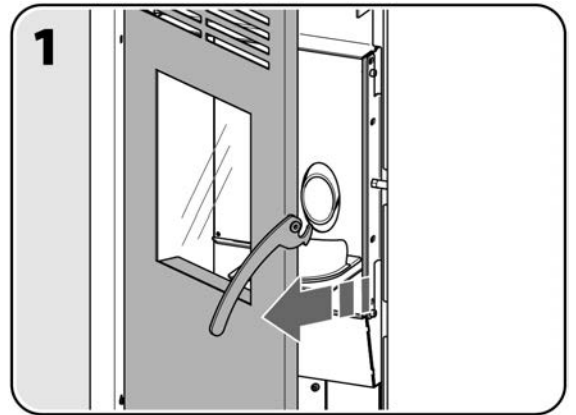
**!** **ATENÇÃO:** Antes de limpar o aparelho, assegure-se de que a cinza está completamente arrefecida. Desde que esta precaução seja respeitada por motivos de segurança, é possível utilizar um aspirador de pó para a remover.

As atividades previstas para as operações de manutenção recorrente de tipo A são as seguintes:

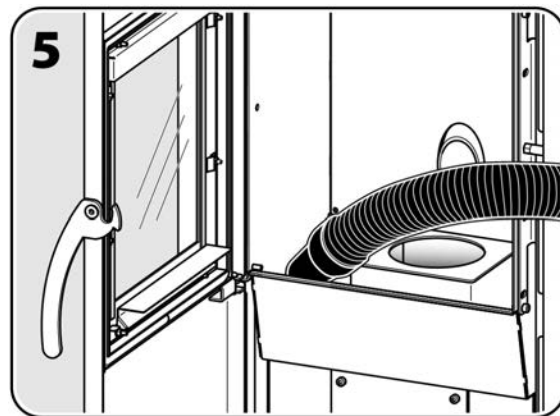
1. Abra a porta do aparelho lentamente, para evitar o levantamento da cinza acumulada pelo movimento rápido.
2. Remova o queimador [B].

3a. Limpe o queimador [B] removendo-lhe as cinzas e as possíveis  
3b. incrustações de cinzas mais consistentes, que poderiam obstruir os canais de passagem do ar. Para esta operação, utilize um aspirador de pó e uma escova de cerdas de aço ou de outro material, sempre suficientemente abrasivo.

4. Utilizando um aspirador de pó suficientemente potente (1000÷1300 W), aspire toda a cinza que se depositou na câmara de combustão e no cinzeiro do queimador.



5. Aspire bem toda a cinza que tenha permanecido no interior do compartimento de recolha de pós.

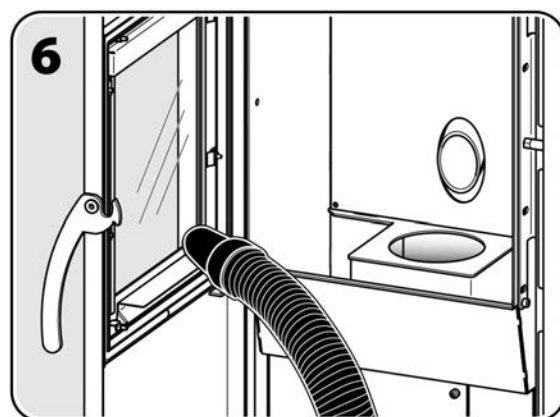


6. Aspire bem toda a cinza que tenha se depositado na porta.

Ao concluir a limpeza, reinstale os elementos que foram removidos seguindo a sequência descrita na ordem inversa.



**ATENÇÃO: Recoloque o queimador na posição correta para evitar falhas de ignição com potenciais sobrepressões na câmara de combustão e/ou acumulações de pellet.**



## 4.2 Operações de manutenção periódica

Lembramos que estas operações de manutenção periódica (tipos B e C) permitirão ao aparelho manter seus desempenhos térmicos e funcionais com o passar do tempo. Uma atenção análoga deve ser dedicada à manutenção do sistema de evacuação dos fumos para não tornar inúteis as operações feitas no aparelho.

**ATENÇÃO:** Aproximadamente a cada 150 horas de utilização ou depois de um consumo de cerca de 200 kg de combustível, é importante controlar e limpar a conduta de evacuação dos fumos através dos acessos de inspeção específicos ou, na ausência deles, removendo os componentes desmontáveis da conduta.

### 4.2.1 Operações de manutenção periódica de tipo B

A efetuar em adição às operações de manutenção recorrente de tipo A depois de cerca de 350÷400 horas de utilização ou depois de um consumo de cerca de 500÷600 kg de combustível.

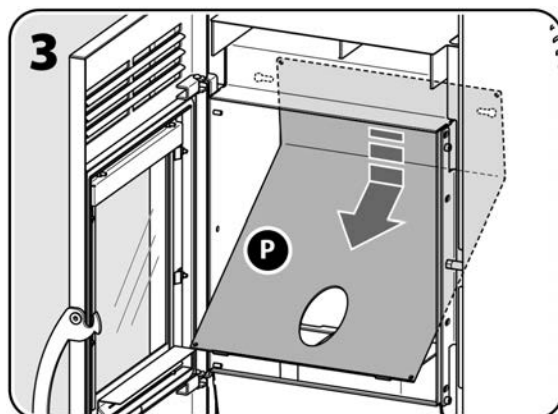
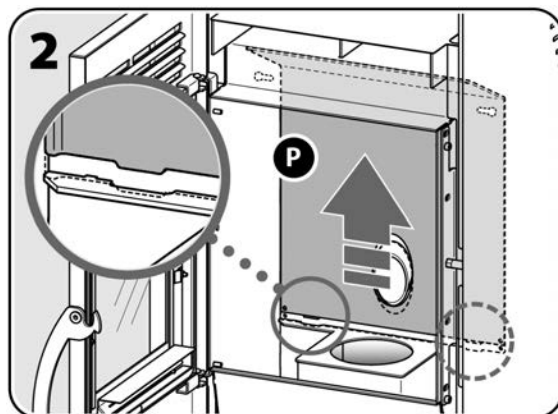
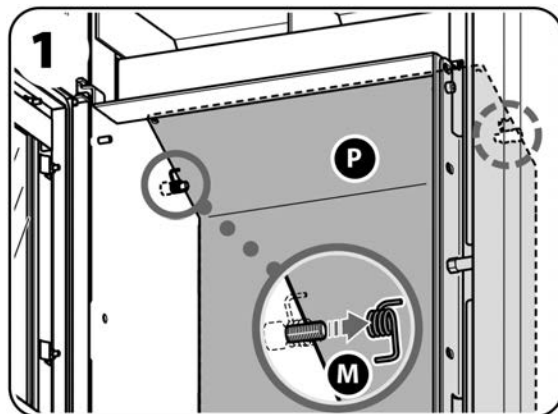
**ATENÇÃO:** A utilização de um tipo de pellet que produza muitos resíduos de combustão pode fazer com que o aparelho se suje mais rapidamente, provocando conseqüentemente situações frequentes de acumulação de pellets. Neste caso, é absolutamente necessário reduzir adequadamente os intervalos entre duas manutenções periódicas de tipo B a não mais do que 250÷300 horas de utilização.

**ATENÇÃO:** Todas as operações de limpeza das várias partes devem ser executadas exclusivamente com o aparelho totalmente arrefecido e isolado da fonte de alimentação elétrica (ficha elétrica removida da tomada).

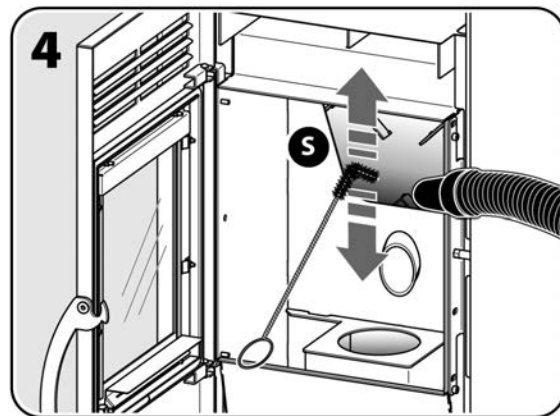
**ATENÇÃO:** Antes de limpar o aparelho, assegure-se de que a cinza está completamente arrefecida. Desde que esta precaução seja respeitada por motivos de segurança, é possível utilizar um aspirador de pó para a remover.

As atividades previstas para as operações de manutenção periódica de tipo B são as seguintes:

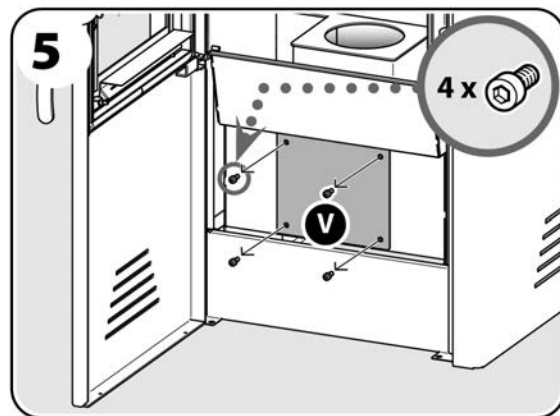
1. Extraia as duas molas [M] que fixam a chapa [P].
2. Segure a chapa [P] com ambas as mãos, levante-a, incline-a ligeiramente e
3. extraia-a, tomando cuidado para que não bata contra a estrutura do aparelho.



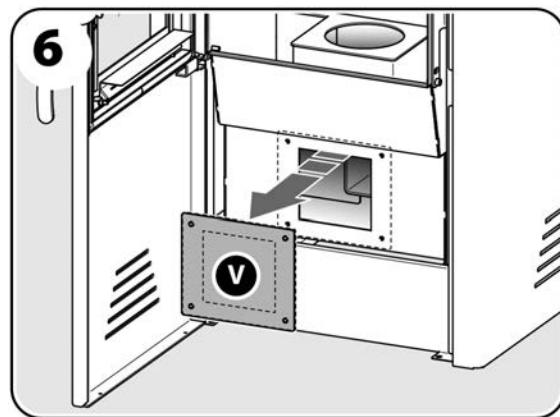
4. Limpe bem toda a parte traseira do permutador de calor de alhetas [S] com a escova dobrada a 90° e aspire a fuligem.



5. Desatarraxe e tire os 4 parafusos que fixam a tampa do compartimento de recolha de pós do permutador de calor [V].

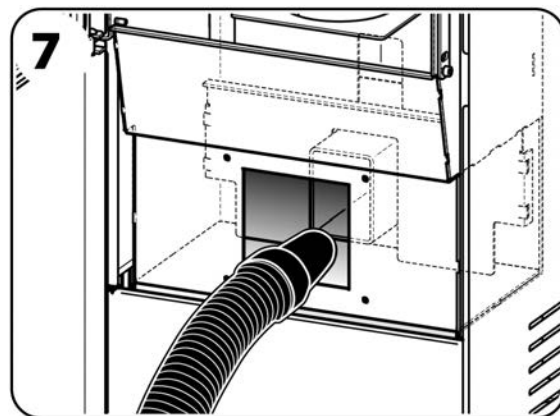


6. Tire a tampa do compartimento de recolha de pós do permutador de calor [V] prestando atenção em manter a junta de vedação.



7. Aspire bem a fuligem e as cinzas que permaneceram dentro do compartimento de recolha de pós do permutador de calor utilizando um aspirador de pó.

Ao concluir a limpeza, reinstale os elementos que foram removidos seguindo a sequência descrita na ordem inversa.



## 4.2.2 Operações de manutenção periódica de tipo C

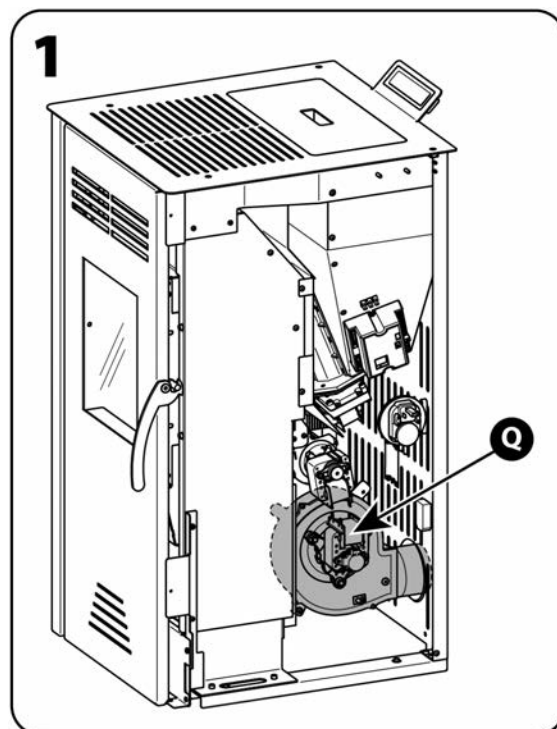
A efetuar no fim da estação ou quando forem atingidas as 2000 horas de funcionamento em adição às operações de manutenção recorrente de tipo A e às operações de manutenção extraordinária de tipo B.

**i** A finalidade desta manutenção periódica de tipo C é fazer a limpeza do extrator de fumos [Q] e do seu compartimento de alojamento, além de uma limpeza mais profunda e cómoda da parte inferior do permutador de calor. Esta operação deve ser feita em ambos os lados do aparelho, removendo o revestimento exterior.

**!** **ATENÇÃO:** Esta operação deve ser executada por um técnico qualificado, que avaliará a necessidade de remover o extrator de fumos para efetuar a limpeza dele.

**!** **ATENÇÃO:** Todas as operações de limpeza das várias partes devem ser executadas exclusivamente com o aparelho totalmente arrefecido e isolado da fonte de alimentação elétrica (ficha elétrica removida da tomada).

**!** **ATENÇÃO:** Antes de limpar o aparelho, assegure-se de que a cinza está completamente arrefecida. Desde que esta precaução seja respeitada por motivos de segurança, é possível utilizar um aspirador de pó para a remover.



## 4.2.3 Verificação das juntas de vedação

Aquando das operações de manutenção de fim de estação, mande verificar pelo técnico qualificado também as condições das juntas de vedação da porta e de todas as partes desmontáveis.

Normalmente, devem ser substituídas a intervalos que variam de um a três anos, dependendo do tipo de aparelho, da intensidade de utilização, etc. As juntas de vedação devem apresentar uma certa elasticidade ao tato: se estiverem completamente vitrificadas, deverão ser substituídas.

## 4.2.4 Limpeza das condutas de evacuação dos fumos

Até mesmo com os melhores aparelhos e chaminés, a formação de depósitos de creosoto é inevitável e por isso, a limpeza da chaminé ou das condutas verticais de evacuação dos fumos é sempre indispensável para evitar estes depósitos ou reduzi-los. Aconselha-se a limpeza destes elementos pelo menos uma vez por ano e com uma frequência muito maior se o aparelho for utilizado quotidianamente e for empregado combustível com características diferentes das indicadas no parágrafo 1.4. Aconselha-se que a limpeza seja feita por um limpa-chaminés profissional. Solicite o endereço ao revendedor de quem adquiriu o aparelho.

A intervenção de um técnico limpa-chaminés pode representar uma solução eficaz e económica para preservar o sistema da corrosão, mantendo-o eficiente, com a finalidade de garantir as condições indispensáveis de segurança que permitem a todos uma vida mais serena.

**i** **Imediatamente antes da próxima estação em casas não sempre habitadas, é recomendável inspecionar a conduta de evacuação dos fumos e a chaminé, mesmo se já foram limpas, para se certificar de que não apresentem obstruções causadas por ninhos de insetos, pássaros ou pequenos mamíferos.**

## 4.3 Desativação do aparelho

Em adição às operações de manutenção periódica, e geralmente no fim da estação, antes de desativar o aparelho, aconselha-se a deixá-lo funcionar até todo o pellet ser consumido.



**ATENÇÃO:** Durante o período de inutilização, a ficha elétrica do aparelho deve ficar desligada da tomada de corrente.

## 4.4 Problemas / Causas / Soluções

### O aparelho não recebe alimentação elétrica:

- O cabo de alimentação pode estar danificado ou desligado da tomada (rede elétrica).
- O fusível instalado no interior da placa eletrônica pode estar queimado (consulte o parágrafo 4.4.1).

### Acontecem problemas repetidos de falhas de ignição:

- É possível que a junta de vedação da porta não esteja em bom estado.
- É possível que a câmara de combustão não tenha sido submetida a uma manutenção regular (consulte o parágrafo 4.1.3).
- A resistência de ignição ou a sonda de medição da temperatura dos fumos podem estar queimadas (neste caso, solicite a intervenção da assistência técnica).

### A ventilação não funciona:

- É possível que o queimador esteja queimado ou bloqueado (neste caso, solicite a intervenção da assistência técnica).

### O queimador enche-se excessivamente com pellet (com relativa saída):

- Pode ser que seja necessário modificar os parâmetros de combustão relativos à carga do pellet (consulte o parágrafo 3.3.5 - Menu M8).
- Os furos do queimador podem estar obstruídos por incrustações (consulte o parágrafo 4.1.3, figura 3).
- É possível que o aparelho não tenha sido submetido a uma manutenção regular (consulte os parágrafos 4.1.3 e 4.2). Se o pellet utilizado produzir muitos resíduos de combustão, será absolutamente necessário reduzir adequadamente os intervalos entre duas manutenções periódicas de tipo B a não mais do que 250÷300 horas de utilização.
- É possível que a junta de vedação da porta não esteja em bom estado.
- É possível que falte o ar para a combustão (se o problema persistir mesmo depois da limpeza do aparelho, solicite a intervenção da assistência técnica).
- É possível que o motor de expulsão dos fumos não funcione corretamente (neste caso, solicite a intervenção da assistência técnica).
- O combustível pode estar húmido.
- A entrada do ar de combustão pode estar obstruída.

### Presença de fumaça no ambiente:

- É possível que as juntas de vedação não estejam em bom estado.
- É possível que no mesmo aposento esteja presente um outro aparelho a funcionar (salamandra, lareira, fogão a lenha, exaustor) ou não a funcionar (lareira aberta), cuja tiragem poderia limitar ou danificar a tiragem do aparelho ou vice-versa.
- É possível que o aparelho não tenha sido submetido a uma manutenção regular (consulte os parágrafos 4.1.3 e 4.2).
- É possível que a conduta de evacuação dos fumos (canal de fumo e chaminé) não esteja limpa ou não seja hermética.
- É possível que a ligação com a chaminé não tenha sido feita segundo as regras da arte.
- É possível que as dimensões da chaminé não estejam em conformidade com o prescrito neste manual (consulte os parágrafos 2.3.3 e 2.3.4).
- Nas primeiras ligações, é possível que a tinta exale odores, sendo por isso necessário e suficiente arejar o ambiente.
- É possível que existam obstáculos (plantas, edifícios) mais altos do que o topo da chaminé e impeçam a saída dos fumos.
- É possível que a tiragem da chaminé não seja adequada.

#### 4.4.1 Substituição do fusível de serviço

Se o interruptor geral não acender quando for pressionado e o ecrã do painel de comandos permanecer apagado, é possível que seja necessário substituir o fusível de serviço.



**ATENÇÃO: Esta operação deve ser executada exclusivamente com o aparelho totalmente arrefecido e isolado da fonte de alimentação elétrica (ficha elétrica removida da tomada).**

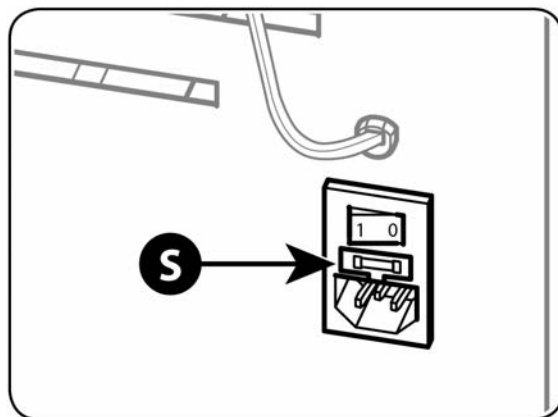
Para substituir o fusível de serviço, situado junto da ligação ao cabo de alimentação, proceda da seguinte forma:

- Desligue o cabo de alimentação e, com cuidado, extraia a gaveta que contém o fusível de serviço [S] (ver a figura 1).
- Verifique a integridade do fusível de serviço.
- Proceda à substituição do fusível eventualmente avariado por um novo, efetuando as operações descritas na sequência inversa para o instalar.

Reintroduza a ficha elétrica na tomada de corrente e pressione novamente o interruptor geral.

Se o problema persistir ou se o fusível queimar novamente, solicite a intervenção da assistência técnica.

Características do fusível: fusível "5A T 5x20 (retardado)".



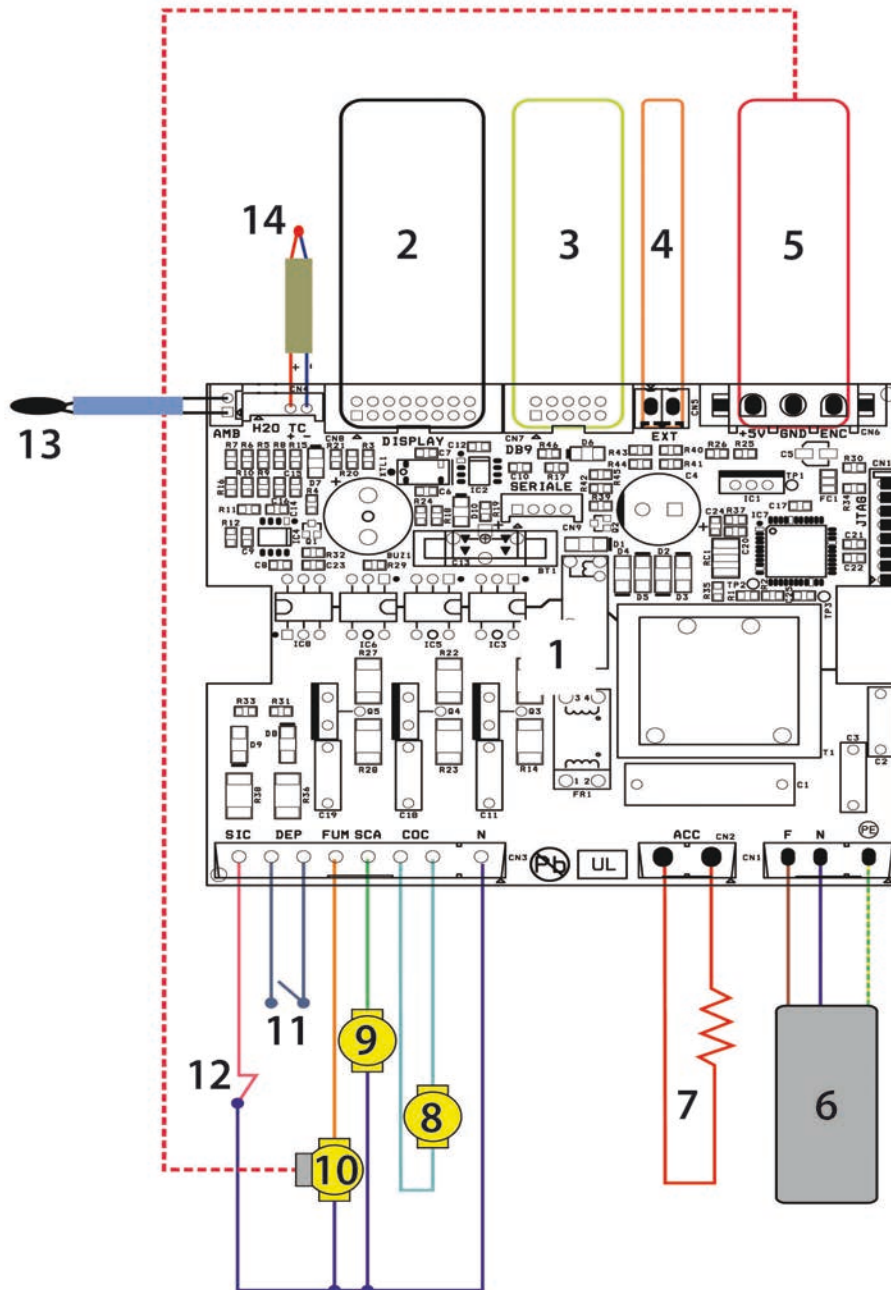
# 5 RESERVADO AO TÉCNICO AUTORIZADO

## 5.1 Esquema elétrico



**ATENÇÃO:** O interruptor geral não garante o seccionamento da rede elétrica; portanto, antes de remover o revestimento, o painel traseiro e/ou os parafusos que fixam o compartimento de alojamento da placa eletrônica, isole sempre o aparelho da rede elétrica desligando o cabo de alimentação.

LEGENDA ESQUEMA PRÁTICO DE CONJUNTO



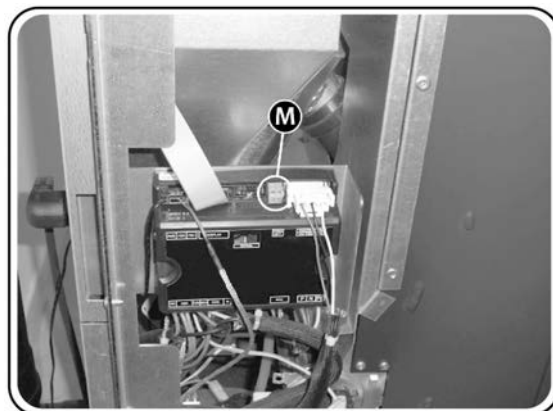
- 1. Placa eletrônica
- 2. Painel de comandos
- 3. Ligação série para comunicação
- 4. Termóstato externo \*
- 5. Encoder do extrator de fumos

- 6. Alimentação 230 Vca
- 7. Resistência de ignição
- 8. Motorreductor do sem-fim
- 9. Ventilador
- 10. Extrator de fumos

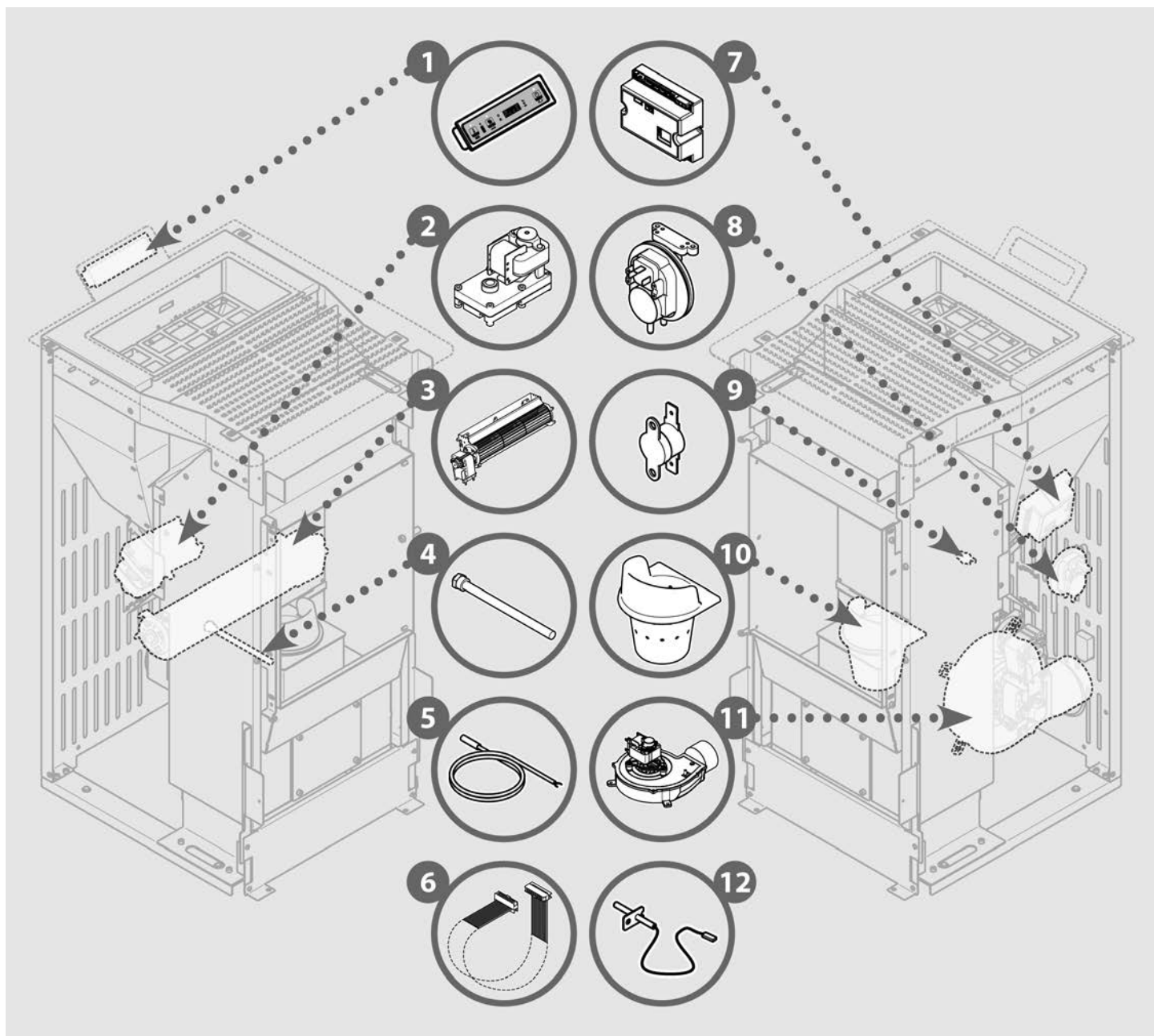
- 11. Pressóstato
- 12. Termóstato
- 13. Sonda ambiente
- 14. Sonda de fumos
- \* Opcional

## 5.2 Ligação a um termóstato ou a um interruptor

É possível ligar e desligar o aparelho utilizando um contacto limpo de um termóstato ou um interruptor externo ligado ao terminal [M] correspondente presente na placa eletrónica do aparelho e ajustando a temperatura ambiente a um valor inferior a 6°C (consulte o parágrafo 3.3.4).



## 5.3 Lista de peças sobresselentes



- |    |                                                                   |     |                                             |
|----|-------------------------------------------------------------------|-----|---------------------------------------------|
| 1. | 1046202500I - Painel de comandos                                  | 10. | 1121125601 - Queimador                      |
| 2. | 1044002800 - Motorreductor do sem-fim                             | 11. | 1184047710 - Extrator de fumos              |
| 3. | 1040021300 - Ventilador                                           | 12. | 1042004100 - Sonda de fumos                 |
| 4. | 1049200500 - Resistência de ignição                               | 00. | 1251115200 - Vidro cerâmico                 |
| 5. | 1042002100 - Sonda ambiente                                       | 00. | 1090300510 - Vedante para vidro cerâmico    |
| 6. | 1043030700 - Cabo chato unidade de eletrônica de controlo/console | 00. | 1090001110 - Vedante para porta             |
| 7. | 1041003400 - Placa eletrónica neutra                              | 00. | 1090812309 - Vedante para caixa de fumos    |
| 8. | 1042200700 - Pressóstato                                          | 00. | 1090300710 - Vedante para extrator de fumos |
| 9. | 1042004400 - Sonda clixon                                         | 00. | 1102170561 - Chapa traseira                 |

## 5.4 Registo dos serviços

1	3
2	

1	3
2	

1	3
2	

1	3
2	

1	3
2	

1	3
2	

1. DATA
2. ASSINATURA DO TÉCNICO
3. DESCRIÇÃO BREVE DO SERVIÇO

- PÁGINA EM BRANCO -

- PÁGINA EM BRANCO -

- PÁGINA EM BRANCO -

A empresa reserva-se o direito de efetuar as modificações que considerar convenientes, sem se obrigar a dar aviso prévio, por exigências técnicas ou comerciais e não assume qualquer responsabilidade por eventuais erros ou inexatidões no conteúdo deste manual. É proibida a reprodução, mesmo se parcial, de fotografias, desenhos e textos. Os transgressores serão punidos nos termos da lei. Dados e medidas fornecidos têm valor indicativo.



**Zone Industrielle Lieu-dit « La Gravette »**  
**08350 DONCHERY – France**  
**Tél. +33 0324 277171**