

Insert 600

Turbo

Référence P666014

Notice particulière d'utilisation et d'installation

Consulter attentivement ce complément notice particulière ainsi que la notice générale également livrée avec l'appareil

La plaque signalétique du produit



- | | |
|--|---|
| 1. Marque | 2. Référence du produit |
| 3. Marque de conformité CE et les chiffres indiquant l'année de délivrance du certificat | 5. P _{nom} : Puissance nominale |
| 4. Norme en vigueur | 7. CO _{nom} : CO à 13% d'O ₂ |
| 6. η _{nom} : Rendement nominal | 9. OGC _{nom} : OGC à 13% d'O ₂ |
| 8. NO _{xnom} : Nox à 13% d'O ₂ | 11. p _{nom} : Tirage de conduit de fumée |
| 10. PM _{nom} : Poussières à 13% d'O ₂ | 13. W _{max} : Puissance électrique maxi absorbée |
| 12. E, f : Tension d'alimentation et Fréquence | 15. d _{SG} : Distance de sécurité côté gauche |
| 14. d _R : Distance de sécurité arrière | 17. d _C : Distance de sécurité plafond |
| 16. d _{SD} : Distance de sécurité côté droit | 19. Type : Classification de l'appareil |
| 18. d _p : Distance de sécurité avant | 21. d _L : Zone de rayonnement latéral |
| 20. d _F : Sol à l'avant | 23. Combustible recommandé |
| 22. d _B : Dessous | 25. Organisme notifié |
| 24. Code traçabilité interne | |
| 26. Numéro de DoP | |

Caractéristiques déclarées du produit

Normes(s) Européennes	EN13240	✓	EN16510	DIN+
	EN13229	✓	Ecodesign	✓ Bimsch 2
Classification de l'appareil			Type	B
Rendement énergétique (η _{nom})			76,0	%
Rendement saisonnier (η _s)			65,2	%
L'indice d'efficacité énergétique EEI			99	
Label énergétique			A	
Combustible			Bûches	
Longueur recommandée de bûches - Longueur maximale possible			250-450	mm
Consommation moyenne de combustible			2,5	kg/h
Charge en bois autorisé			2,8	kg/h
Intervalle entre les chargements de combustible			1 heure	
Débit massique des fumées			5,9	g/s
Puissance nominale (P _{nom})			8,0	kW
Puissance nominale de l'échangeur (P _{Wnom})			---	kW
Pression maximale de service de l'eau (p _w)			---	bar
Température des fumées à la puissance nominale à la buse (T _{snom})			394	°C
Tirage de conduit de fumée (p _{nom})			12	Pa
Classe de température			T450	
Raccordement à une cheminée collective			Non	
Poussière O ₂ = 13 % (PM _{nom})			40	mg/Nm ³
Résidus de combustion émis (CO dans les résidus de combustion pour O ₂ = 13 %) (CO _{nom})			0,10	%
			1250	mg/Nm ³
OGC O ₂ = 13 % (OGC _{nom})			90	mg/Nm ³
NO _x O ₂ = 13 % (NO _{xnom})			160	mg/Nm ³
Régulation automatique de la combustion			---	
La consommation d'électricité (W)			24	W
Fonctionnement par intermittence (INT) / Fonctionnement en continu (CON)			INT	

Données techniques de base

Dimensions principales	Hauteur (H)	550	mm
	Largeur (W)	580	mm
	Profondeur (L)	405	mm
Dimensions de la porte (du foyer)	Hauteur (H)	410	mm
	Largeur (W)	555	mm
Hauteur de l'axe de la sortie arrière (latérale)		---	mm
Diamètre du conduit de fumée d_{buse}		180	mm
Diamètre de l'arrivée d'air centrale		---	mm
Poids		100	kg
Section d'entrée d'air de convection		---	cm ²
Section de sortie d'air de convection		---	cm ²

Protection de sol :

L'appareil ne doit pas être posé directement sur un sol en matériaux combustibles ou se dégradant sous l'effet de la chaleur. Si le cas se présente, placer l'appareil sur une dalle en béton de largeur 100 cm, longueur 100 cm, épaisseur 45mm recouverte d'une face réfléchissante côté appareil (plaque métallique type inox, ou face céramisée brillante), l'appareil étant placé au centre de cette dalle.

Distances de sécurité :

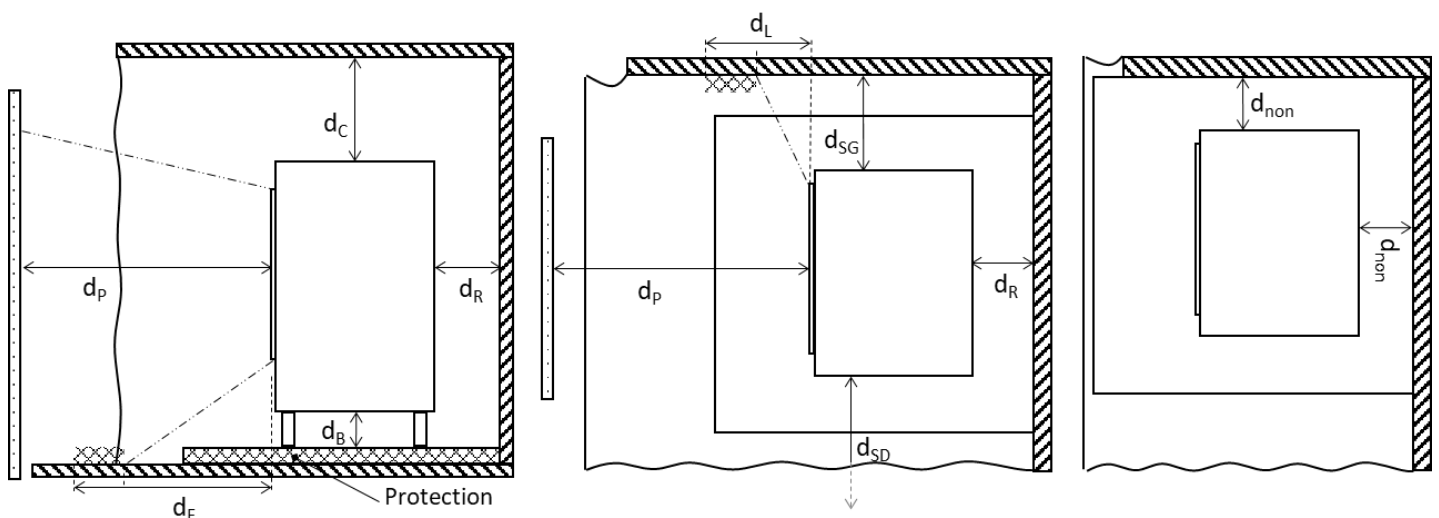
Distance aux matériaux combustibles

Arrière (d_R)		130	mm
Avant (d_P)		2000	mm
Avant (par rapport au sol) (d_F)		1500	mm
Latéral (d_{SD})		120	mm
Latéral (d_{SG})		120	mm
Plafond (d_C)		750	mm
Rayonnement latéral (d_L)		1500	mm
Dessous (d_B)	Utilisation d'une dalle en béton de 1000 x 1000 x ép 45 (en mm)	0	mm
Isolant (s)		50	mm

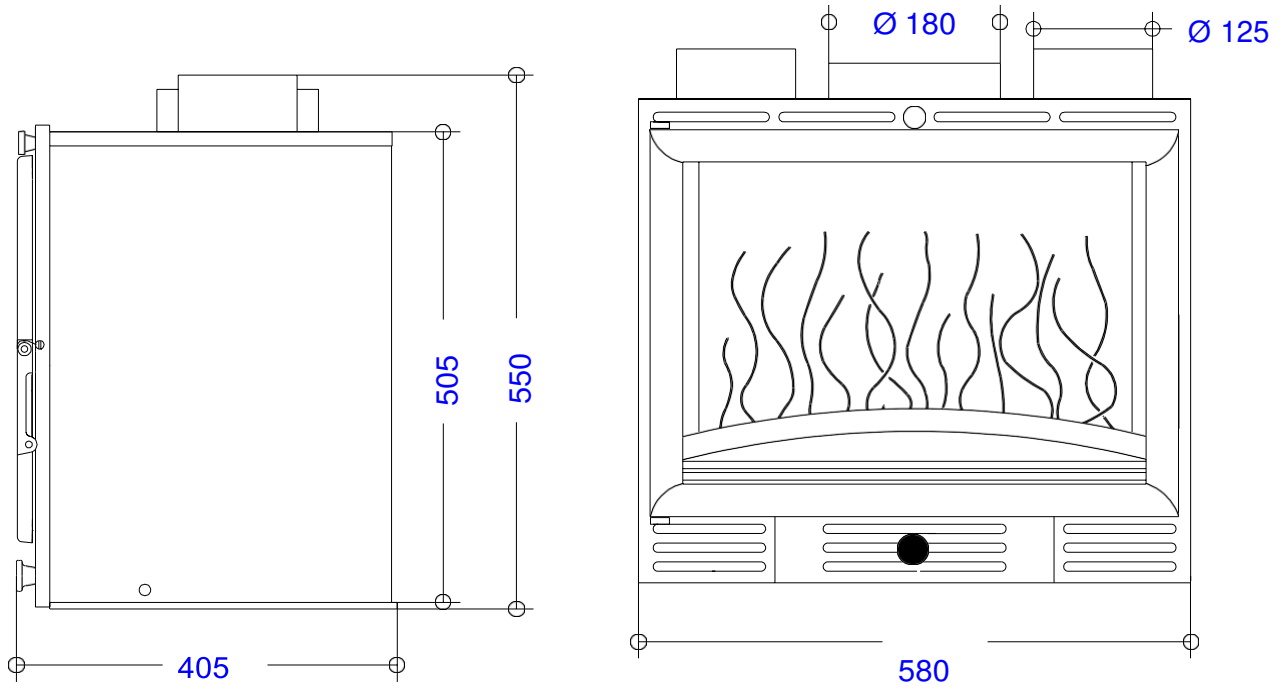
Distance aux matériaux non combustibles (arrières et latérales)

d_{non}		150	mm
-----------	--	-----	----

Si les parois adjacentes sont en matériaux incombustible et ne se dégradent pas sous l'action de la chaleur (la température du mur pouvant atteindre 200 °C), ces dimensions peuvent être réduites à la valeur d_{non} *



* Toutes les réglementations locales et nationales ainsi que les normes Européennes doivent être respectées lors de l'installation et l'utilisation de l'appareil.



Caractéristiques de construction :

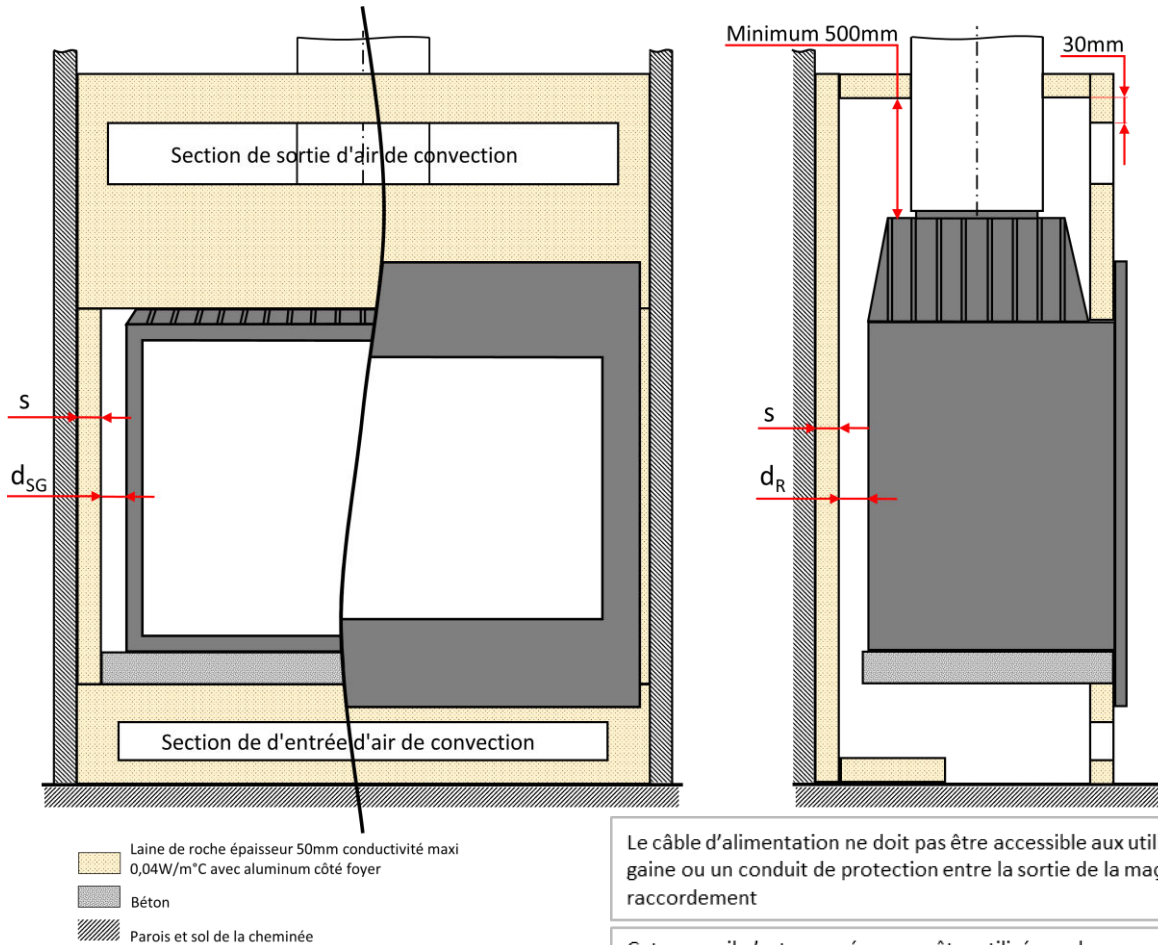
Vision du feu	h 330mm	lg 470mm
Plaque signalétique	Gravé sur le dessous du cendrier	
2 turbines axiales à 2 vitesses –commande manuelle - mise en marche automatique forcée à partir de 50°C (interrupteur thermique situé sur la platine de commande) - 2 sorties d'air chaud Ø 125 sur le dessus (en option)		

INSTRUCTION POUR L'INSTALLATION DE L'APPAREIL.

Pour limiter l'échauffement des murs et du sol de la maison situés dans l'environnement de la cheminée à construire à 65K (K = degrés Celsius au-dessus de la température ambiante), et obtenir un bon fonctionnement de l'appareil, il est nécessaire de respecter le principe des dispositions du schéma ci-après.

Respecter les dimensions minimales d'encastrement et du circuit d'air de convection (section d'entrée de « l'air à chauffer » et section de sortie de « l'air chaud »).

Les dimensions minimales d'encastrement indiquées garantissent l'accès aux organes de manœuvre, une course suffisante pour les organes mobiles, l'accès et le démontage pour les pièces susceptibles d'être remplacées.

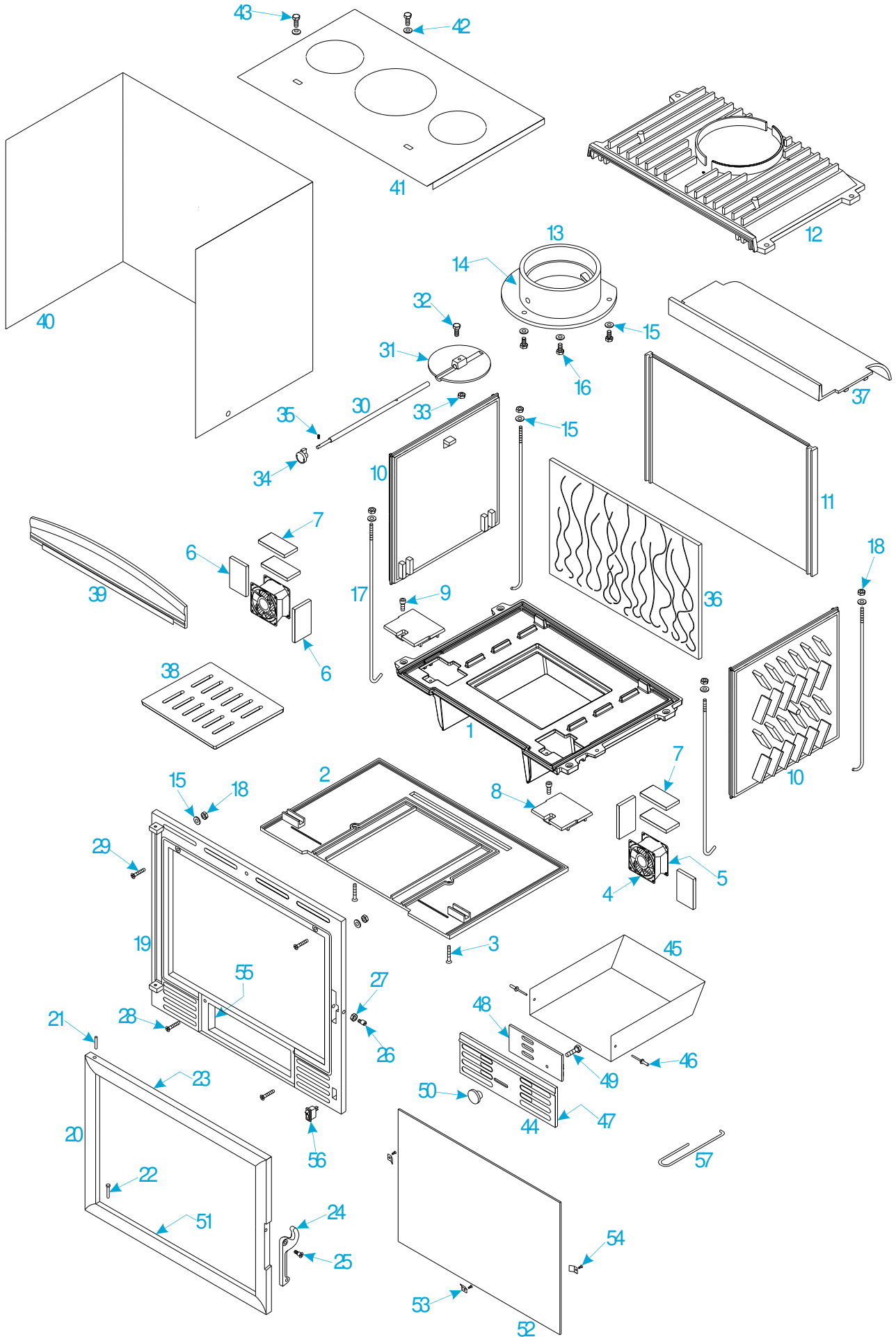


Le câble d'alimentation ne doit pas être accessible aux utilisateurs. Prévoir une gaine ou un conduit de protection entre la sortie de la maçonnerie et le point de raccordement

Cet appareil n'est pas prévu pour être utilisé par des personnes (y compris les enfants) dont les capacités physiques, sensorielles ou mentales sont réduites, ou des personnes dénuées d'expérience ou de connaissance, sauf si elles ont pu bénéficier, par l'intermédiaire d'une personne responsable de leur sécurité, d'une surveillance ou d'instructions préalables concernant l'utilisation de l'appareil.

Raccordement électrique de la soufflerie

- Alimentation électrique 230 V / 50 Hz - puissance de la soufflerie : 24 W
 - L'appareil est livré avec un câble souple, permettant son raccordement au réseau d'alimentation électrique.
- Prévoir sur l'installation fixe un dispositif de séparation omnipolaire conformément aux règles d'utilisation locales : ce dispositif permettra d'isoler l'appareil du réseau d'alimentation électrique. En particulier le branchement de la terre (fil vert et jaune) devra être effectué.
- Si le câble d'alimentation est endommagé, il doit être remplacé par le fabricant afin d'éviter un danger.
- Il peut être nécessaire d'extraire l'insert de son logement : dans ce but réserver une longueur de câble suffisante pour que cette opération puisse être effectuée sans provoquer de traction sur le câble.



Rep	Nbr	Désignation	Référence
1	1	Embase	F660101U-B
2	1	Dessous socle	F660100B
3	2	Vis tête fraisée de 6x20	AV8636200
4	2	Turbine axiale	AL400801
5	1	Ensemble électrique	AL000600A
6	4	Carton céramique 80x50x8	AI713080
7	4	Feutre Preox 86x40x11	AI702110A
8	2	Couvercle de turbine	F660102B
9	2	Vis tête cylindrique de 6x20 Inox	AV8666206
10	2	Coté réversible	F660105B
11	1	Fond arrière	F660104B
12	1	Avaloir	F660106U
13	1	Buse Ø180/153	F660107U
14	1	Joint de buse Ø5 longueur 0,58 m	AI303005
15	9	Rondelle de 6	AV4100060
16	3	Vis tête hexagonale de 6x16	AV8406160
17	4	Tirant crochet	AS700250
18	6	Ecrou de 6	AV7100060
19	1	Façade	F660108U-B
20	1	Porte	F660126U
21	1	Axe de porte haut goupille lisse de 5x30	AV6325300
22	1	Axe de porte bas clou lisse de 5x30	AS0105300
23	1	Joint de porte Ø7 longueur 1,780 mètre	AI303007
24	1	Loquet de porte	F670880U
25	1	Vis de fixation du loquet	AS800251B
26	1	Axe excentrique	AS700253B
27	1	Ecrou bas de 6	AV7130060
28	2	Vis tête fraisée de 6x30	AV8636300
29	2	Vis tête fraisée de 6x40	AV8636400
30	1	Axe de manœuvre du volet de buse	AS600300B
31	1	Volet de buse	F660115B
32	1	Vis tête hexagonale de 5x25	AV8405250
33	1	Ecrou de 5	AV7100050
34	1	Bouton de manœuvre du volet	F670217U
35	1	Vis sans tête de 4x8	AV8714080
36	1	Taque décor	F660131B-B
37	1	Défecteur	F660111B-B
38	1	Grille	F670122B
39	1	Pare bûches	F660132B
40	1	Enveloppe de carénage	AT600401E
41	1	Dessus de carénage	AT600402C
42	2	Rondelle large Ø 6	AV4110060
43	2	Vis tête hexagonale de 6x10	AV8406100
44	1	Façade cendrier	F660113U
45	1	Tiroir cendrier	AT600400D
46	2	Rivet de 5x16	AV5205160
47	1	Joint de cendrier Ø5 longueur 0,48 m	AI303005
48	1	Registre de réglage d'air	F660114U
49	1	Vis tête cylindrique de 6x25	AV8626250
50	1	Bouton de cendrier	F670120U
51	1	Joint de vitre de 7x3 longueur 1,206 mètre	AI010080
52	1	Vitre 495x350x4	AX116660
53	3	Attache de vitre	AS700262
54	3	Vis tête cylindrique de 4x6	AV8644067
55	1	Joint de Ø5 longueur 0,14 m	AI303005
56	1	Interrupteur 2 position	AL708001
57	1	Crochet d'ouverture de porte	AS800255

TRES IMPORTANT

En complément de ce document, consulter attentivement la « NOTICE D'INSTALLATION ET D'UTILISATION POUR FOYER ET INSERTS » fournie avec l'appareil.

CONSEILS D'INSTALLATION

La dépression dans le conduit de fumées doit être comprise entre **6 et 12 Pascals**. Cette mesure est vérifiable en chauffe à l'aide d'un manomètre. **Un modérateur de tirage est nécessaire dans presque tous les cas pour réguler le tirage aux valeurs préconisées.**

CONSEILS D'UTILISATION

Utiliser uniquement les combustibles recommandés : Bois sec (Humidité inférieure à 20 %) d'un minimum de 2 ans de coupe (Hêtre, Charme, Chêne – le sapin et les résineux sont interdits).

Le tiroir cendrier doit toujours rester dans l'appareil sauf lors du décentrage. Pour ouvrir et fermer la porte, utiliser le gant anti-chaueur.

Il peut être nécessaire d'arrêter l'extracteur de la ventilation mécanique pour éviter le refoulement des fumées dans la pièce lors de l'ouverture de la porte.

• **Vérification avant mise en service.**

Pendant les premières utilisations de l'appareil une odeur de peinture va se dégager de l'appareil : aérer la pièce pour limiter ce désagrément ou effectuer, avant l'installation, une première chauffe à l'extérieur de la maison.

- **Allumage** : Placer sur la grille du papier froissé (éviter le papier glacé) et du petit bois sec (des petites branches bien sèches ou du bois fendu finement). Enflammer le papier, fermer la porte de l'appareil et ouvrir entièrement l'arrivée d'air. Lorsque celui-ci est bien enflammé, vous pouvez charger votre appareil. Il est possible de laisser la porte entre-ouverte pour faciliter cette phase d'allumage, mais en maintenant toujours l'appareil sous surveillance. Il est recommandé, pendant les premières heures de mise en service, de faire un feu modéré afin de permettre une dilatation normale de l'ensemble de l'appareil.

▪ **Fonctionnement intermittent et combustion prolongée de 8 heures :**

Le fonctionnement "Intermittent" nécessite un rechargement tout les $\frac{3}{4}$ d'heures avec de petites quantités de bois. Il faut privilégier ce mode de fonctionnement particulièrement performant et respectueux de l'environnement.

L'appareil peut également assurer un fonctionnement en « combustion prolongée » quand une puissance réduite et une autonomie importante sont recherchées.

- **Puissance Nominale** : en "Intermittent" elle est obtenue sous un tirage de 12 Pa, avec une charge de bois de 2 kg, sous forme de 2 demies bûches de bois dur (= une bûche fendue), renouvelée toutes les 45 minutes sur un lit de braises d'environ 3 cm, avec le réglage d'allure en position « allure normale ». En « Continu » la charge est portée à 3 kg en 2 bûches, pour un renouvellement toutes les heures.

Une baisse d'activité peut se produire à cause d'une évolution défavorable de la combustion, d'une géométrie inadaptée des bûches, de l'utilisation d'un bois dur ou humide. Ces phénomènes de ralentissement, qui ne sont ni exceptionnels ni totalement prévisibles, se traduisent par la diminution du rideau de flamme (le combustible forme une voûte et n'est plus en contact avec la braise), la diminution progressive de la réserve de braise et le refroidissement du foyer. Ils s'accompagnent d'une chute de puissance et d'une baisse des performances.

Pour l'éviter : ouvrir la porte du foyer avec précaution, **réorganiser la charge sur le lit de braise en procédant par piquage et déplacement du combustible avec un tisonnier en prenant garde de ne pas faire chuter de braise hors du foyer**, puis refermer la porte. L'activité reprend immédiatement après la fermeture de porte.

▪ **Combustion prolongée de 3 heures**

Elle est obtenue :

- En triplant la charge de bois à la Puissance nominale, constituée de 1 à 2 bûches de bois dur non fendue de grand diamètre.
- avec un tirage de 6 Pa.
- en mettant le « réglage d'allure » en position « Combustion prolongée », après avoir assuré et maintenu l'allumage de la charge.
- en laissant se poursuivre la combustion jusqu'à obtention d'un lit de braise réduit, destiné à assurer l'allumage d'une charge de reprise.

Ce mode de fonctionnement permet à la fois d'obtenir une puissance réduite et une autonomie de 3 heures sans rechargement.

Organes de réglages :

Utiliser systématiquement la « main froide » fournie avec l'appareil pour manipuler les organes de réglages qui peuvent être très chauds.

- **Registre de réglage d'allure** : Situé en façade du cendrier, ce registre est utilisé pour moduler l'allure de l'appareil entre « allure normale » et la « combustion lente ».
- **Registre d'allumage** : L'action sur le registre de réglage d'allure, au delà de la position « allure normale » permet d'obtenir un supplément d'air pour l'allumage. Cette position est réservée aux opérations d'allumage et de reprise et ne doit pas être maintenue plus de 30 minutes sous peine de dommages sur l'appareil et son environnement. L'appareil doit rester sous surveillance pendant toute la durée d'utilisation de cette position.
- **Volet de buse** : Sa commande est située au-dessus de la porte. Il est toujours ouvert sauf en cas de tirage trop élevé (voir ci-dessus). Il faut toujours l'ouvrir avant d'ouvrir la porte foyère (risque de refoulement).

CONSEILS D'ENTRETIEN

Après une longue période d'arrêt vérifier l'absence d'obstruction du conduit avant un rallumage.

A l'occasion des opérations de ramonage, faites vérifier l'ensemble de l'appareil par un technicien compétent qui :

- nettoiera complètement l'appareil, vérifiera les jonctions des différentes pièces et la position du déflecteur, celui-ci étant incliné en appui en haut sur l'avaloir et maintenu vers le bas sur le fond.
- procédera si nécessaire au changement des composants usés (joint de porte notamment)

SECURITE

- **Pendant le fonctionnement, toutes les surfaces de l'appareil sont chaudes : Attentions aux brûlures !! Eviter d'installer le poêle dans un endroit où il y a beaucoup de passages.**
- **Si un feu de cheminée se déclare, en premier fermer la porte de rechargement, en second les arrivées d'air primaire et secondaire, puis communiquer immédiatement avec les autorités locales incendie (le 18).**
- **Ne jamais mettre dans l'appareil des charges de bois supérieures à celles indiquées dans les « conseils d'utilisation » (soit moins de la moitié de la hauteur de la chambre de combustion). Il est interdit d'utiliser l'appareil comme incinérateur.**
- **Il est interdit d'utiliser des combustibles non recommandés et non-adaptés à l'appareil, y compris les combustibles liquides.**
- **La chambre de combustion doit toujours rester fermée, sauf lors du rechargement. Ne pas surchauffer l'appareil.**

Information pour le recyclage/la fin de vie du produit :

Veillez-vous munir des pages « Eclaté » et « Nomenclature » afin de visualiser les numéros et les références des différentes pièces composants le produit.

Le tableau suivant répertorie les composants de l'appareil et les indications pour une séparation et un dépôt dans les filières de recyclage/valorisation appropriées suivant la réglementation en vigueur :

Référence de la pièce commençant par	A mettre avec les :
AS, AV, AT F	Métaux
AI, AX	Encombrants
AL	DEEE (Déchets d'Equipements Electriques et Electroniques)

Nota : De même, les déchets d'emballage (bois, carton, plastique) doivent être triés suivant les dispositions en application dans le pays.

Branchement, fonctionnement et accès aux ventilateurs 80 x 80 x 38**Choix du mode de ventilation :**

- **POSITION 0 : Arrêt ou fonctionnement automatique.**
 - Dans ce cas, si vous n'utilisez pas votre insert : la soufflerie est à l'arrêt
 - Lors de l'emploi de l'insert :
 - une élévation de température autour des ventilateurs déclenche automatiquement leur mise en fonctionnement
 - Une baisse de température entraîne l'arrêt automatique des ventilateurs (le temps de fonctionnement en automatique est variable suivant l'intensité du feu).
- **POSITION 1 : Marche forcée des ventilateurs.**
 - Dans ce cas les ventilateurs fonctionnent en permanence
 - Dans cette position, il n'y a pas d'arrêt automatique, même lorsque le feu est éteint, les ventilateurs continuent de fonctionner.

Opérations et informations réservées au professionnel qualifié**Branchement électrique :**

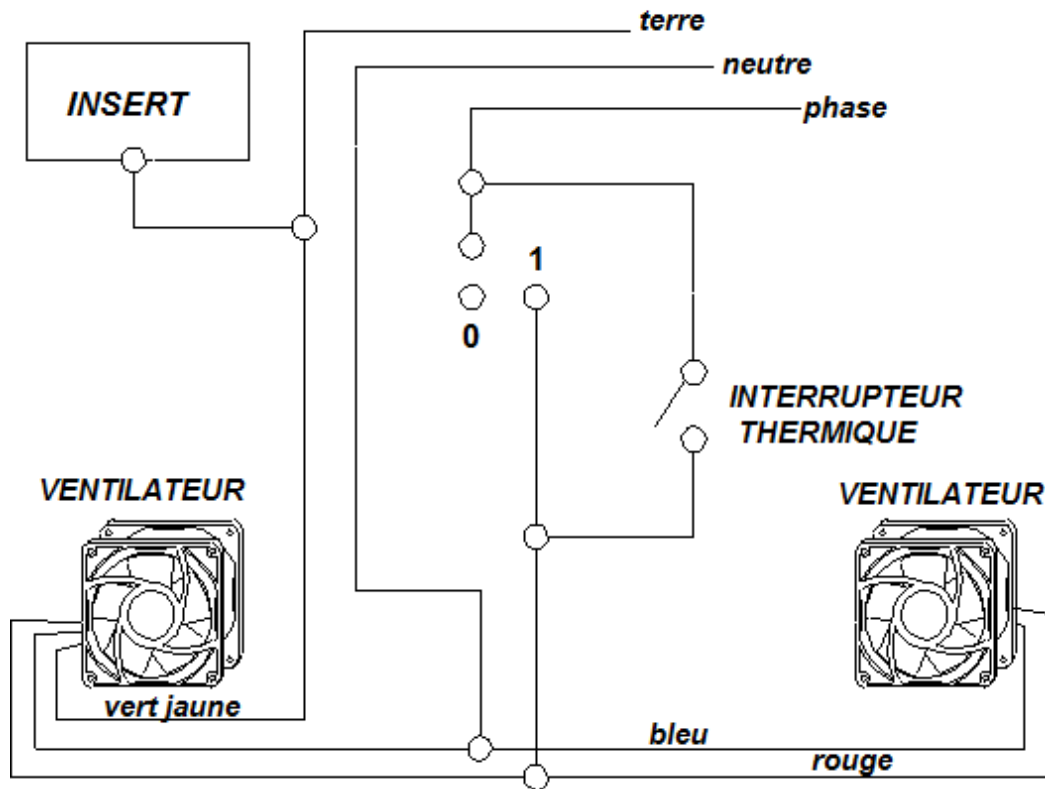
- L'appareil est livré avec un câble haute température, en raison de son utilisation dans des zones très chaudes.
- Il est obligatoire :
 - de conserver ce type de câble dans cette zone.
 - D'effectuer le raccordement au secteur pour assurer la mise en service des ventilateurs qui refroidissent & évitent la dégradation de l'appareil et notamment les composants électriques.
- Relier le câble au secteur en le raccordant obligatoirement à la terre de votre réseau électrique. Raccordement sur secteur 230 V, 50Hz.
- Si le câble d'alimentation est endommagé, il doit être remplacé par le fabricant, son SAV ou une personne de qualification similaire afin d'éviter un danger. Celui-ci doit être remplacé par un câble ou un ensemble spécial ayant des caractéristiques de température appropriées disponible auprès du fabricant ou de son SAV.
- Les ventilateurs sont visibles par des grilles situées de chaque côté du cendrier, prendre des précautions au niveau de cette zone (éviter des projections d'eau, ne pas introduire d'objet par les trous des grilles).
- Ventilateur homologué CSA-UD-VDE. Puissance absorbée, unitaire 12 W. Débit à l'air libre 50 m³ /h par ventilateur.

Accès aux ventilateurs :

Il s'effectue à l'intérieur de l'appareil. Ils sont protégés par deux couvercles en fonte

- **Procéder de la façon suivante**
 - Débrancher l'installation électrique et veillez à ce qu'elle ne soit pas rebranchée tant que dure l'opération.
 - Enlever le pare bûches qui cache à chaque extrémité une vis inox qui maintient le couvercle.
 - Enlever les deux vis à l'aide d'une clé allen de 5.
 - Donner un léger coup de marteau à la base du couvercle pour le décoller.
 - Soulever le couvercle et le dégager de son logement.
 - Sortir le ventilateur gauche en le soulevant verticalement.
 - Pour extraire le ventilateur droit (derrière lequel se situe l'appareillage électrique) l'incliner vers le fond de l'insert en le soulevant.
 - Débrancher les 2 ventilateurs et l'interrupteur en prenant soin de repérer les fils.
- **Pour le remontage**
 - Bien respecter le schéma de branchement électrique.
 - Nettoyer les couvercles et le l'embase des traces de mastic réfractaire qui sont adhérentes
 - Appliquer de la pâte à feu sur l'embase et les couvercles pour assurer une parfaite étanchéité.

SCHEMA ELECTRIQUE



Règlement délégué (UE) 2015/1186, Annexe IV - FICHE PRODUIT <i>Commission delegated regulation (EU) 2015/1186, Annex IV - Product fiche</i>	
Marque Commerciale. <i>Trade mark.</i>	INVICTA
Référence. <i>Identifier.</i>	P666014
Classe d'efficacité énergétique. <i>Energy efficiency class.</i>	A
Puissance thermique directe. <i>Direct heat output.</i>	8 kW
Puissance thermique indirecte. <i>Indirect heat output.</i>	-- kW
Indice d'efficacité énergétique (IEE). <i>Energy Efficiency Index (EEI).</i>	99
Rendement utile à la puissance thermique nominale. <i>Useful efficiency at nominal heat output.</i>	76,0 %
<p>Précautions particulières qui doivent être prises lors du montage, de l'installation ou de l'entretien du dispositif de chauffage décentralisé.</p>	<ul style="list-style-type: none"> • Le Montage, l'installation et l'entretien doivent être réalisés par un professionnel qualifié. • Respecter les distances de sécurité préconisées. • Pour assurer le fonctionnement convenable de l'appareil, l'installation doit avoir : <ul style="list-style-type: none"> ▪ Une alimentation en air frais dédié à la combustion. ▪ Une évacuation des produits de combustion. • L'appareil et l'installation doivent être entretenus régulièrement. • Toutes les surfaces de l'appareil sont chaudes : Attention aux brûlures !!! <ul style="list-style-type: none"> ▪ Si nécessaire, installer une protection autour de l'appareil pour empêcher tout contact. • N'utiliser que le combustible recommandé. • Lire les manuels d'instructions fournis avec le produit.
<p><i>Specific precautions that shall be taken when assembling, installing or maintaining the local space heater.</i></p>	<ul style="list-style-type: none"> • <i>The Assembly, the installation and the maintenance must be realized by a qualified professional.</i> • <i>Respect the recommended safe distances.</i> • <i>To Insure the proper functioning of the stove, the installation must have :</i> <ul style="list-style-type: none"> ▪ <i>The supply of fresh air necessary for the combustion.</i> ▪ <i>The evacuation of combustion products.</i> • <i>The stove and the installation must be periodic maintained.</i> • <i>All the surfaces of the stove are hot : Be careful to burns !!!</i> <ul style="list-style-type: none"> ▪ <i>If necessary, install a protection all around the stove to prevent any contact.</i> • <i>Use only the fuels recommended.</i> • <i>Read the instructions manuels supplied with the stove.</i>