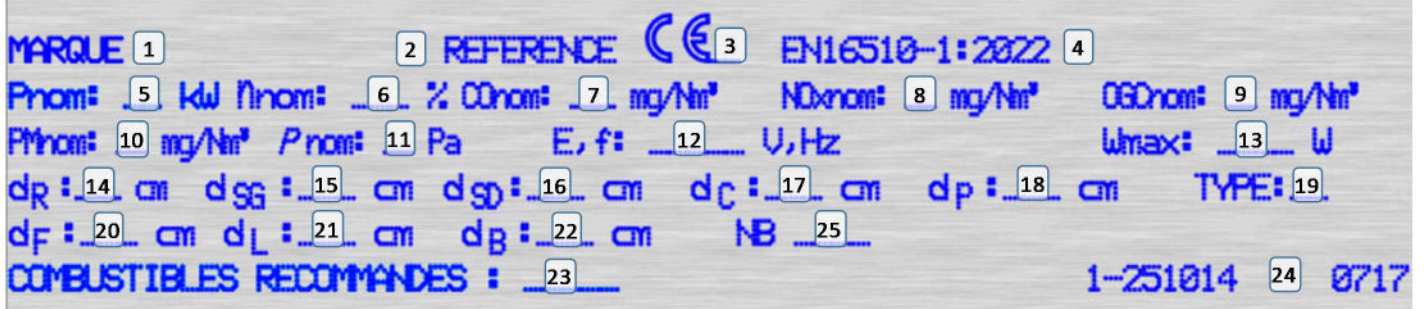


***Poêle à bois
ELTON***

Référence P912744

Notice particulière d'utilisation et d'installation

Consulter attentivement ce complément notice particulière ainsi que la notice générale également livrée avec l'appareil

La plaque signalétique du produit


- | | |
|--|--|
| 1. Marque | 2. Référence du produit |
| 3. Marque de conformité CE et les chiffres indiquant l'année de délivrance du certificat | |
| 4. Norme en vigueur | 5. P_{nom} : Puissance nominale |
| 6. η_{nom} : Rendement nominal | 7. CO_{nom} : CO à 13% d'O ₂ |
| 8. NOx_{nom} : Nox à 13% d'O ₂ | 9. OGC_{nom} : OGC à 13% d'O ₂ |
| 10. PM_{nom} : Poussières à 13% d'O ₂ | 11. p_{nom} : Tirage de conduit de fumée |
| 12. E, f : Tension d'alimentation et Fréquence | 13. W_{max} : Puissance électrique maxi absorbée |
| 14. d_R : Distance de sécurité arrière | 15. d_{SG} : Distance de sécurité côté gauche |
| 16. d_{SD} : Distance de sécurité côté droit | 17. d_C : Distance de sécurité plafond |
| 18. d_p : Distance de sécurité avant | 19. Type : Classification de l'appareil |
| 20. d_F : Sol à l'avant | 21. d_L : Zone de rayonnement latéral |
| 22. d_B : Dessous | 23. Combustible recommandé |
| 24. Code traçabilité interne | 25. Organisme notifié |

Caractéristiques déclarées du produit

Normes(s) Européennes	EN13240	✓ EN16510	DIN+
	EN13229	✓ Ecodesign	✓ Bimsch
Classification de l'appareil		Type	B
Rendement énergétique (η_{nom})		76,0	%
Rendement saisonnier (η_s)		66,0	%
L'indice d'efficacité énergétique EEI		100	
Label énergétique		A	
Combustible		Bûches	
Longueur recommandée de bûches - Longueur maximale possible		330-750	mm
Consommation moyenne de combustible		3,8	kg/h
Charge en bois autorisé		4,3	kg/h
Intervalle entre les chargements de combustible		1 heure	
Débit massique des fumées		10,7	g/s
Puissance nominale (P_{nom})		12,0	kW
Puissance nominale de l'échangeur (PW_{nom})		---	kW
Pression maximale de service de l'eau (p_w)		---	bar
Température des fumées à la puissance nominale à la buse (T_{snom})		360	°C
Tirage de conduit de fumée (p_{nom})		12	Pa
Classe de température		T450	
Raccordement à une cheminée collective		Non	
Poussière O ₂ = 13% (PM_{nom})		30	mg/Nm ³
Résidu de combustion émis (CO dans les résidus de combustion pour O ₂ = 13%)(CO_{nom})		0,10	%
		1250	mg/Nm ³
OGC O ₂ = 13% (OGC_{nom})		90	mg/Nm ³
NOx O ₂ = 13% (NOx_{nom})		160	mg/Nm ³
Régulation automatique de la combustion		---	
La consommation d'électricité (W)		---	W
Fonctionnement par intermittence (INT) / Fonctionnement en continu (CON)		INT	

Données techniques de base

Dimensions principales	Hauteur (H)	956	mm
	Largeur (W)	910	mm
	Profondeur (L)	480	mm
Dimensions de la porte (du foyer)	Hauteur (H)	550	mm
	Largeur (W)	900	mm
Hauteur de l'axe de la sortie arrière (latérale)		791	mm
Diamètre du conduit de fumée d_{buse}		180	mm
Diamètre de l'arrivée d'air centrale		---	mm
Poids		210	kg
Section d'entrée d'air de convection		---	cm ²
Section de sortie d'air de convection		---	cm ²

Protection de sol :

L'appareil ne doit pas être posé directement sur un sol en matériaux combustibles ou se dégradant sous l'effet de la chaleur. Si le cas se présente, placer l'appareil sur une dalle en béton de largeur 100 cm, longueur 100 cm, épaisseur 45mm recouverte d'une face réfléchissante côté appareil (plaque métallique type inox, ou face céramisée brillante), l'appareil étant placé au centre de cette dalle.

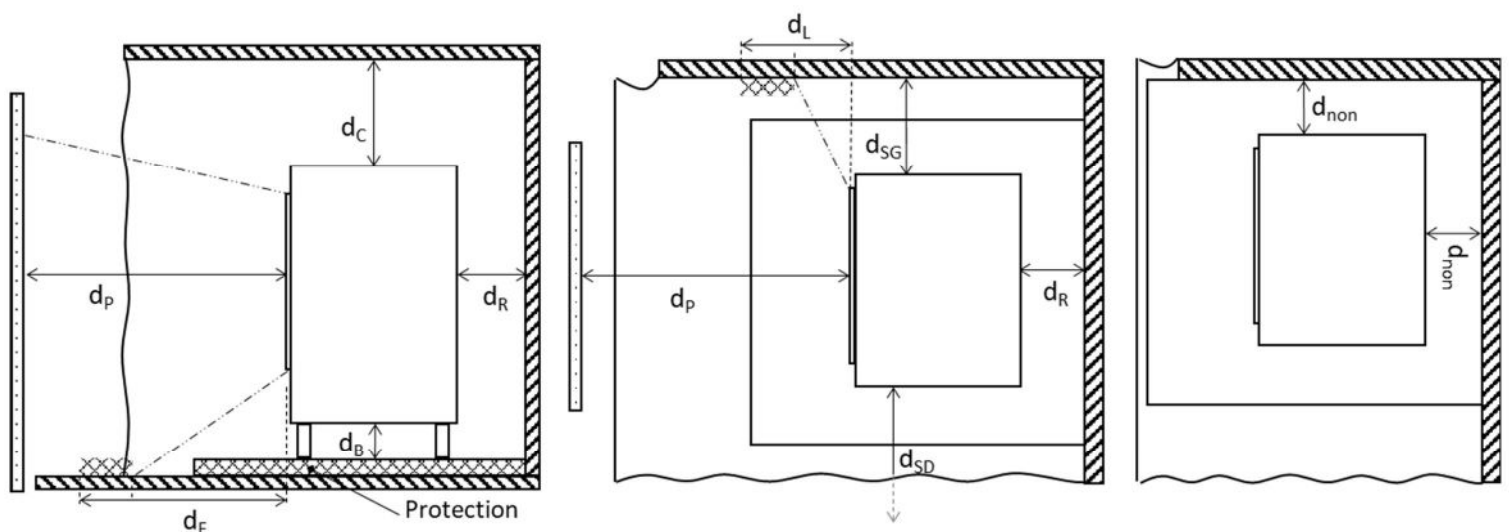
Distances de sécurité :
Distance aux matériaux combustibles

Arrière (d_R)		1200	mm
Avant (d_p)		1600	mm
Avant (par rapport au sol) (d_f)		1500	mm
Latéral (d_{SD})		800	mm
Latéral (d_{SG})		800	mm
Plafond (d_C)		1000	mm
Rayonnement latéral (d_L)		1500	mm
Dessous (d_B)	Utilisation d'une dalle en béton de 1000 x 1000 x ép 45 (en mm)	0	mm
Isolant (s)		---	mm

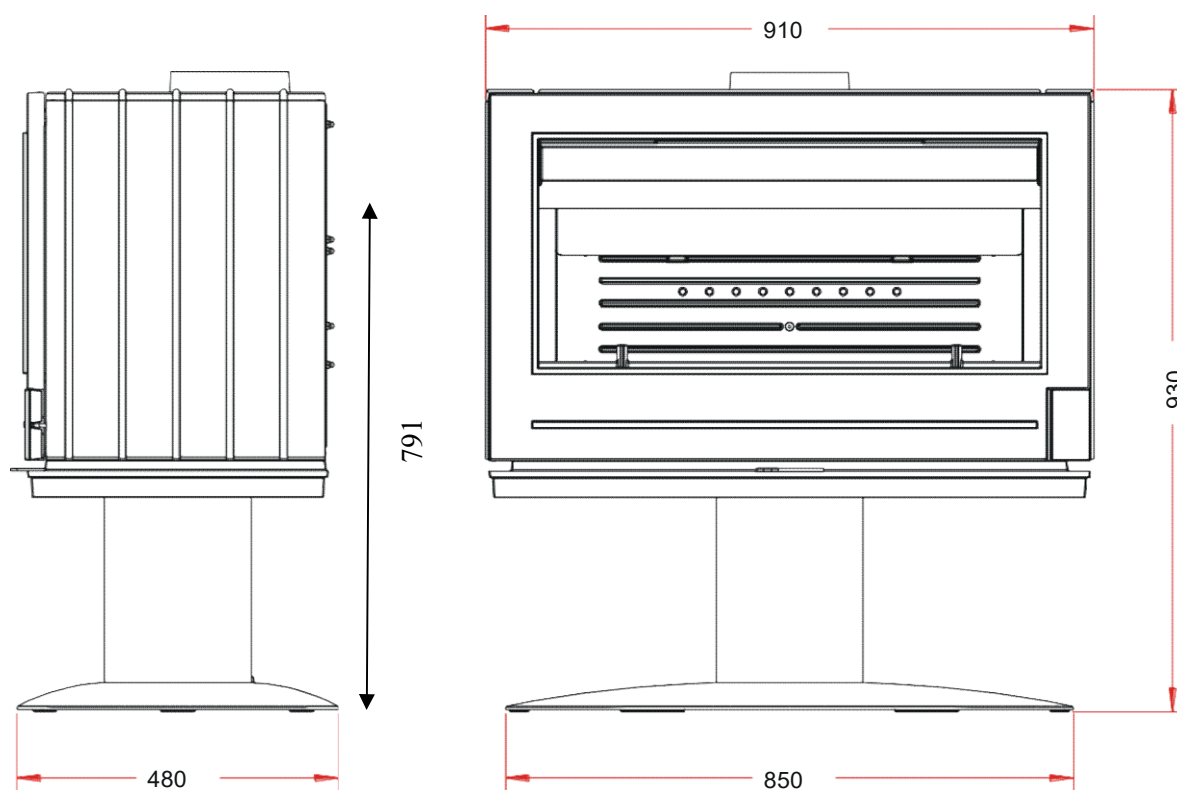
Distance aux matériaux non combustibles (arrières et latérales)

d_{non}		150	mm
-----------	--	-----	----

Si les parois adjacentes sont en matériaux incombustible et ne se dégradent pas sous l'action de la chaleur (la température du mur pouvant atteindre 200 °C), ces dimensions peuvent être réduites à la valeur d_{non} *

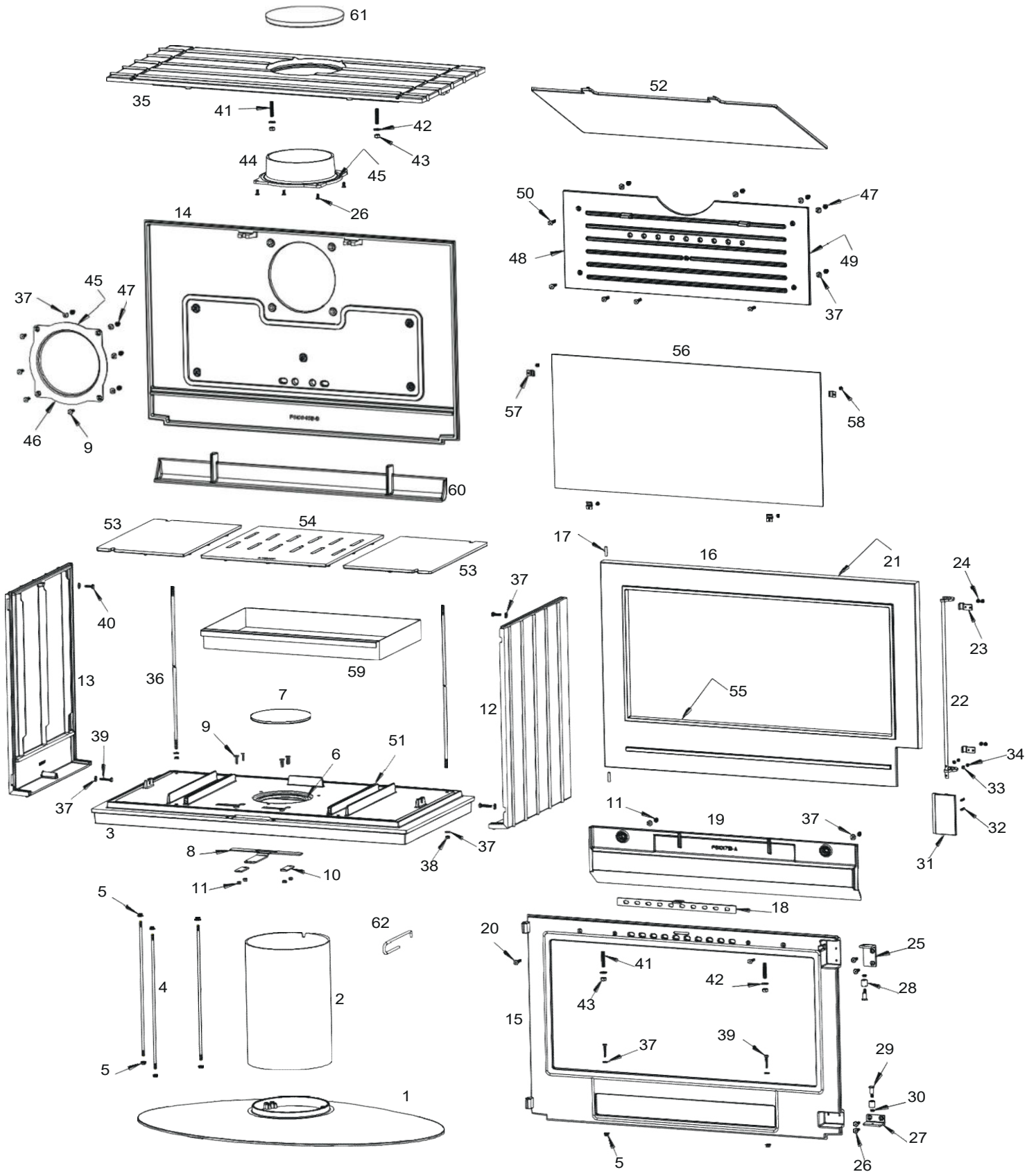


* Toutes les réglementations locales et nationales ainsi que les normes Européennes doivent être respectées lors de l'installation et l'utilisation de l'appareil.



Caractéristiques de construction :

Chambre de combustion	Avec système de post combustion	
Dimensions de la vitre	h 356 mm	lg 763 mm
Plaque signalétique	Gravée sous le cendrier	



Rep	Nbr	Désignation	Référence
1	1	Pied	F610591B-A
2	1	Tube piétement	AT610354A
3	1	Embase	F610407B
4	3	Tirant	AS610173A
5	8	Ecrou à embase de 6	AV7220060
6	1	Joint Ø5 longueur 0.435 mètre	AI303005
7	1	Tampon	F610590B
8	1	Registre de réglage d'air primaire	AT610216A
9	8	Vis tête fraisée de 6x20	AV8636200
10	2	Bride de Registre	AT610112A
11	6	Ecrou de 6	AV7100060
12	1	Côté droit	F610844U
13	1	Côté gauche	F610847U
14	1	Fond	F610845B-B
15	1	Façade	F610842U-B
16	1	Porte	F610843U
17	2	Goupille cannelée Ø6x50	AV6306500
18	1	Registre de réglage d'air secondaire	AT610184A
19	1	Guide d'air	F610171B-A
20	2	Vis tête fraisée de 6x30	AV8636300
21	1	Joint de porte Ø8 longueur 3,06 mètre	AI303008
22	1	Axe de fermeture	AS610159A
23	2	Bride pour axe de fermeture	AT610172B
24	4	Vis tête cylindrique de 4x8	AV8644080
25	1	Equerre d'excentrique haute	AT610174A
26	8	Vis tête fraisée de 6x12	AV8636120
27	1	Equerre d'excentrique basse	AT610146A
28	2	Bague d'excentrique	AS610306B
29	2	Axe excentrique	AS610307A
30	2	Ecrou bas de 6	AV7130060
31	1	Poignée de porte	F610854T
32	2	Vis sans tête de 4x20 Inox	AV8704206
33	2	Rondelle éventail de 4 Inox	AV4190046
34	2	Ecrou bas de 4 Inox	AV7130046
35	1	Dessus	F610846U-B
36	2	Tirant	AS610150A
37	19	Rondelle de 6	AV4100060
38	2	Ecrou de 6 autofreiné	AV7040060
39	4	Vis tête hexagonale de 6x30	AV8406300
40	2	Vis tête hexagonale de 6x20	AV8406200
41	4	Vis sans tête de 8x40	AV8708400
42	4	Rondelle de 8	AV4100080
43	4	Ecrou de 8	AV7100080
44	1	Buse Ø180 mm	F610131B
45	2	Joint Ø5 longueur 0.635 mètre	AI303005
46	1	Tampon	F610130B
47	9	Ecrou borgne de 6	AV7140060
48	1	Taque décor	F610850B-B
49	1	Joint de taque Ø8 longueur 1,838 mètre	AI303008
50	5	Vis tête fraisée de 6x30 Inox	AV8636306
51	2	Joint Ø5 longueur 0.334 mètre	AI303005
52	1	Déflexeur	F610172B-A
53	2	Grille laterale	F610173B-A
54	1	Grille centrale	F610174B-A
55	1	Joint de vitre de 7x3 longueur 2.224 mètre	AI010080
56	1	Vitre	AX606128A
57	4	Attache de vitre	AS700180A
58	4	Vis tête cylindrique de 4x6	AV8644067
59	1	Tiroir cendrier	AT610101A
60	1	Chenet	F610852B
61	1	Tampon	F610132B-B
62	1	Crochet d'ouverture de la porte	AS800255

TRES IMPORTANT

En complément de ce document, consulter attentivement la « NOTICE D'INSTALLATION ET D'UTILISATION POUR POÊLES A BOIS » fournie avec l'appareil.

CONSEILS D'INSTALLATION

La dépression dans le conduit de fumées doit être comprise entre **6 et 12 Pascals**. Cette mesure est vérifiable en chauffe à l'aide d'un manomètre. **Un modérateur de tirage est nécessaire dans presque tous les cas pour réguler le tirage aux valeurs préconisées.**

CONSEILS D'UTILISATION

Utiliser uniquement les combustibles recommandés : Bois sec (Humidité inférieure à 20 %) d'un minimum de 2 ans de coupe (Hêtre, Charme) , 5 ans pour le Chêne – le sapin et les résineux sont interdits).

Le tiroir cendrier doit toujours rester dans l'appareil sauf lors du décrochage. Pour ouvrir et fermer la porte, utiliser le gant anti-chaaleur Il peut être nécessaire d'arrêter l'extracteur de la ventilation mécanique pour éviter le refoulement des fumées dans la pièce lors de l'ouverture de la porte.

Première mise en service.

Pendant les premières utilisations de l'appareil une odeur de peinture va se dégager de l'appareil : aérer la pièce pour limiter ce désagrément ou effectuer, avant l'installation, une première chauffe à l'extérieur de la maison.

Il est recommandé, pendant les premières heures de mise en service, de faire un feu modéré afin de permettre une dilatation normale de l'ensemble de l'appareil.

Allumage :

Placer sur la grille du papier froissé (ou 1 à 2 morceaux d'allume feu) et environs 3 kg de petit bois sec (des petites branches bien sèches ou du bois fendu finement). Enflammer la charge d'allumage, fermer la porte de l'appareil et ouvrir entièrement l'arrivée d'air. Lorsque le bois est bien enflammé, vous pouvez charger votre appareil et commencer à réduire l'arrivée d'air en s'assurant :

- Que la réduction d'air n'éteigne pas les flammes. Si c'est le cas rouvrir en peu plus longtemps l'arrivée d'air.
- Que l'embrasement de la charge ne devienne pas trop intense (avec des flammes atteignant majoritairement le haut de la chambre de combustion). Si c'est le cas réduire l'arrivée d'air.

Il est possible de laisser la porte entre-ouverte pour faciliter cette phase d'allumage, mais en maintenant toujours l'appareil sous surveillance.

Fonctionnement à « Puissance nominale » et « combustion prolongée » :

Le fonctionnement à « Puissance nominale » nécessite un rechargement toutes les 30 à 45 minutes avec de petites quantités de bois. Il faut privilégier ce mode de fonctionnement particulièrement performant et respectueux de l'environnement.

L'appareil peut également assurer un fonctionnement en « combustion prolongée » quand une puissance réduite et une autonomie importante sont recherchées.

■ Puissance nominale :

Elle est obtenue :

- avec une charge de bois de 3 kg, sous forme de 2 demies bûches de bois dur.
- avec un tirage de 12Pa
- charge renouvelée toutes les 30 à 45 minutes sur un lit de braises d'environ 3 cm
- en mettant le réglage d'allure en position « Puissance nominale ».

Une baisse d'activité peut se produire à cause d'une évolution défavorable de la combustion, d'une géométrie inadaptée des bûches, de l'utilisation d'un bois dur ou humide. Ces phénomènes de ralentissement, qui ne sont ni exceptionnels ni totalement prévisibles, se traduisent par la diminution du rideau de flamme (le combustible forme une voûte et n'est plus en contact avec la braise), la diminution progressive de la réserve de braise et le refroidissement du foyer. Ils s'accompagnent d'une chute de puissance et d'une baisse des performances.

Pour l'éviter : ouvrir la porte du foyer avec précaution , **réorganiser la charge sur le lit de braise en procédant par piquage et déplacement du combustible avec un tisonnier en prenant garde de ne pas faire chuter de braise hors du foyer** , puis refermer la porte. L'activité reprend immédiatement après la fermeture de porte.

■ Combustion prolongée

Elle est obtenue :

- En triplant la charge de bois de la Puissance nominale (voir ci-dessus), constituée de 1 à 2 bûches de bois dur non fendue de grand diamètre.
- avec un tirage de 6 Pa.
- en mettant le « réglage d'allure » en position « Combustion prolongée », après avoir assuré et maintenu l'allumage de la charge.
- en laissant se poursuivre la combustion jusqu'à obtention d'un lit de braise réduit, destiné à assurer l'allumage d'une charge de reprise.

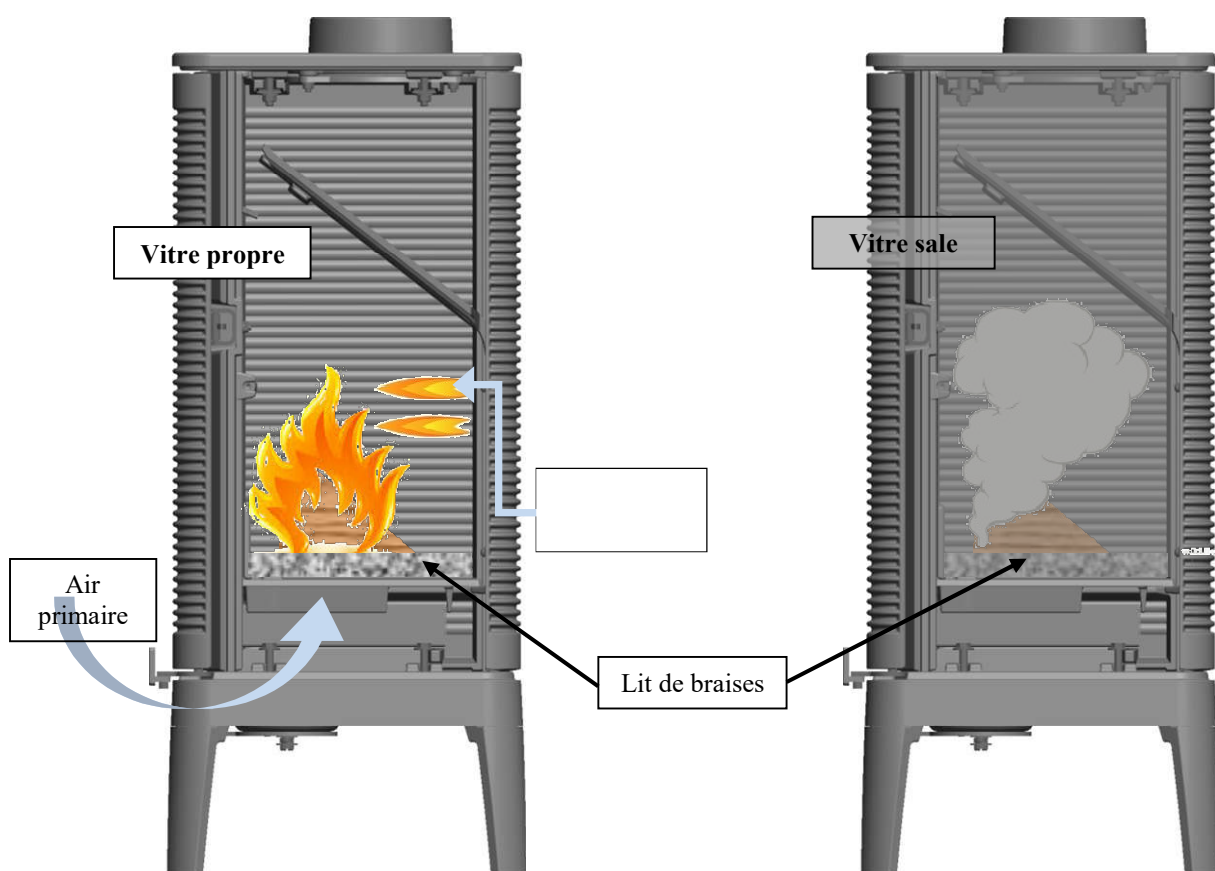
Ce mode de fonctionnement permet à la fois d'obtenir une puissance réduite et une autonomie de 8 heures sans rechargement.

Quel que soit le mode de fonctionnement désiré (Puissance nominale ou Combustion Prolongée), s'assurer que chaque charge de bois s'allume dès son introduction dans l'appareil et que l'inflammation se maintient. Dans le cas contraire, rouvrir quelques instants le « registre de réglage d'allure » en position « allumage » jusqu'à obtenir un embrasement satisfaisant du bois :

Dans la phase de combustion de la fraction volatile du bois, il faut absolument éviter le fonctionnement sans embrasement sous peine d'encrasser fortement l'appareil et le conduit de fumée et de larguer dans l'atmosphère des effluents nocifs pour l'environnement et la santé.

Post combustion activée =
BON
Appareil « chaud et propre »

Combustion sans flammes =
MAUVAIS
Appareil « froid et sale »



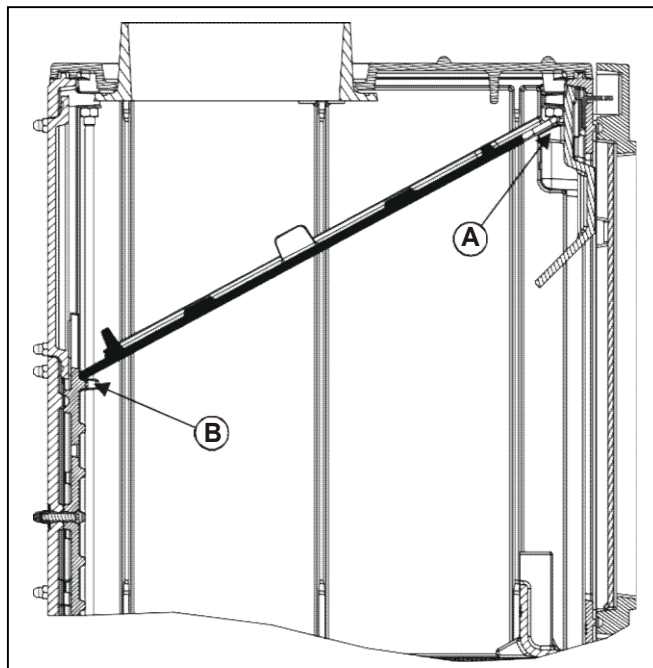
Organes de réglages :

Utiliser systématiquement le gant anti-chaleur fournie avec l'appareil pour manipuler les organes de réglages qui peuvent être très chauds.

- **Registre de réglage d'allure** : Situé en façade, ce registre est utilisé pour moduler l'allure de l'appareil entre « Puissance nominale » (registre ouvert de 30%) et « Combustion prolongée » (registre fermé).
- **Registre d'allumage** : L'action sur le registre de réglage d'allure, au-delà de la position « Puissance nominale » permet d'obtenir un supplément d'air pour l'allumage. Cette position est réservée aux opérations d'allumage et de reprise et ne doit pas être maintenue plus de 30 minutes sous peine de dommages sur l'appareil et son environnement. L'appareil doit rester sous surveillance pendant toute la durée d'utilisation de cette position.
- **Registre d'air secondaire** : Ce registre doit rester ouvert au maximum pour obtenir un fonctionnement performant et une combustion propre. L'action de réglage de ce registre n'est justifiée que si les tirages sont plus ou moins élevés que ceux qui sont recommandés (voir ci avant). Dans ce cas, ce registre peut être réglé pour obtenir un fonctionnement satisfaisant. Une fois cette adaptation effectuée, ne plus agir sur ce registre d'air secondaire, et utiliser exclusivement le registre de réglage d'allure pour faire varier la puissance de l'appareil.

Montage du déflecteur

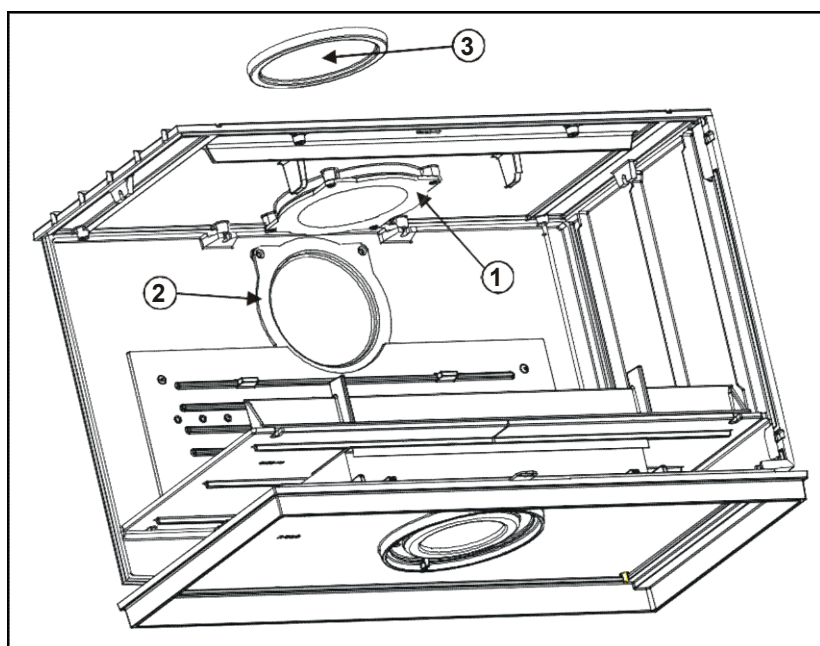
Le déflecteur doit être obligatoirement mis en place avant la mise en service du poêle.



Couper le lien qui maintient le déflecteur à la grille.
 Monter le déflecteur verticalement et le poser sur le bossage A.
 Incliner le déflecteur vers le fond de l'appareil et le laisser redescendre jusqu'à le placer sur le bossage B.

Changement de l'orientation de la buse

L'orientation de la buse est en position verticale en sortie d'usine, passage en position horizontale:



- 1 Buse
- 2 Tampon intérieur
- 3 Tampon extérieur

Déposer le déflecteur
 Démontez la buse (4 Vis)
 Démontez la taque (5 Boulons)
 Démontez le tampon intérieur (4 Boulons)
 Remontez la buse en position horizontale (4 Boulons)
 Remontez le tampon intérieur sur le dessus (4 Vis)
 Remontez la taque (5 Boulons)
 Remontez le déflecteur

Information pour le recyclage/la fin de vie du produit :

Veillez-vous munir des pages « Eclaté » et « Nomenclature » afin de visualiser les numéros et les références des différentes pièces composants le produit.

Le tableau suivant répertorie les composants de l'appareil et les indications pour une séparation et un dépôt dans les filières de recyclage/valorisation appropriées suivant la réglementation en vigueur :

Référence de la pièce commençant par	A mettre avec les :
AS, AV, AT F	Métaux
AI, AX	Encombrants
AL	DEEE (Déchets d'Equipements Electriques et Electroniques)

Nota : De même, les déchets d'emballage (bois, carton, plastique) doivent être triés suivant les dispositions en application dans le pays.

Règlement délégué (UE) 2015/1186, Annexe IV - FICHE PRODUIT <i>Commission delegated regulation (EU) 2015/1186, Annex IV - Product fiche</i>	
Marque Commerciale. <i>Trade mark.</i>	INVICTA
Référence. <i>Identifier.</i>	P912744
Classe d'efficacité énergétique. <i>Energy efficiency class.</i>	A
Puissance thermique directe. <i>Direct heat output.</i>	12 kW
Puissance thermique indirecte. <i>Indirect heat output.</i>	-- kW
Indice d'efficacité énergétique (IEE). <i>Energy Efficiency Index (EEI).</i>	100
Rendement utile à la puissance thermique nominale. <i>Useful efficiency at nominal heat output.</i>	76,0 %
Précautions particulières qui doivent être prises lors du montage, de l'installation ou de l'entretien du dispositif de chauffage décentralisé.	<ul style="list-style-type: none"> • Le Montage, l'installation et l'entretien doivent être réalisés par un professionnel qualifié. • Respecter les distances de sécurité préconisées. • Pour assurer le fonctionnement convenable de l'appareil, l'installation doit avoir : <ul style="list-style-type: none"> ▪ Une alimentation en air frais dédié à la combustion. ▪ Une évacuation des produits de combustion. • L'appareil et l'installation doivent être entretenus régulièrement. • Toutes les surfaces de l'appareil sont chaudes : Attention aux brûlures !!! <ul style="list-style-type: none"> ▪ Si nécessaire, installer une protection autour de l'appareil pour empêcher tout contact. • N'utiliser que le combustible recommandé. • Lire les manuels d'instructions fournis avec le produit.
Specific precautions that shall be taken when assembling, installing or maintaining the local space heater.	<ul style="list-style-type: none"> • <i>The Assembly, the installation and the maintenance must be realized by a qualified professional.</i> • <i>Respect the recommended safe distances.</i> • <i>To Insure the proper functioning of the stove, the installation must have :</i> <ul style="list-style-type: none"> ▪ <i>The supply of fresh air necessary for the combustion.</i> ▪ <i>The evacuation of combustion products.</i> • <i>The stove and the installation must be periodic maintained.</i> • <i>All the surfaces of the stove are hot : Be careful to burns !!!</i> <ul style="list-style-type: none"> ▪ <i>If necessary, install a protection all around the stove to prevent any contact.</i> • <i>Use only the fuels recommended.</i> • <i>Read the instructions manuals supplied with the stove.</i>