

***Poêle à bois***  
***NORMAN***

***Référence P912844***

**Notice particulière d'utilisation et d'installation**

Consulter attentivement ce complément notice particulière ainsi que la notice générale également livrée avec l'appareil

**La plaque signalétique du produit**


- |  |  |
|--|--|
| 1. Marque  | 2. Référence du produit                            |
| 3. Marque de conformité CE et les chiffres indiquant l'année de délivrance du certificat |  |
| 4. Norme en vigueur  | 5. $P_{nom}$ : Puissance nominale                  |
| 6. $\eta_{nom}$ : Rendement nominal  | 7. $CO_{nom}$ : CO à 13% d'O <sub>2</sub>          |
| 8. $NOx_{nom}$ : Nox à 13% d'O <sub>2</sub>  | 9. $OGC_{nom}$ : OGC à 13% d'O <sub>2</sub>        |
| 10. $PM_{nom}$ : Poussières à 13% d'O <sub>2</sub>                                       | 11. $p_{nom}$ : Tirage de conduit de fumée         |
| 12. E, f : Tension d'alimentation et Fréquence   | 13. $W_{max}$ : Puissance électrique maxi absorbée |
| 14. $d_R$ : Distance de sécurité arrière   | 15. $d_{SG}$ : Distance de sécurité côté gauche    |
| 16. $d_{SD}$ : Distance de sécurité côté droit   | 17. $d_C$ : Distance de sécurité plafond           |
| 18. $d_P$ : Distance de sécurité avant   | 19. Type : Classification de l'appareil            |
| 20. $d_F$ : Sol à l'avant  | 21. $d_L$ : Zone de rayonnement latéral            |
| 22. $d_B$ : Dessous  | 23. Combustible recommandé                         |
| 24. Code traçabilité interne   | 25. Organisme notifié                              |
| 26. Numéro de DoP  |  |

**Caractéristiques déclarées du produit**

Normes(s) Européennes	EN13240	✓ EN16510	DIN+
	EN13229	✓ Ecodesign	✓ Bimsch 2
Classification de l'appareil		Type	B
Rendement énergétique ( $\eta_{nom}$ )		76,0	%
Rendement saisonnier ( $\eta_s$ )		66,0	%
L'indice d'efficacité énergétique EEI		100	
Label énergétique		A	
Combustible		Bûche bois	
Longueur recommandée de bûches - Longueur maximale possible		330-750	mm
Consommation moyenne de combustible		3,8	kg/h
Charge en bois autorisé		4,3	kg/h
Intervalle entre les chargements de combustible		1 heure	
Débit massique des fumées		10,7	g/s
Puissance nominale ( $P_{nom}$ )		12,0	kW
Puissance nominale de l'échangeur ( $P_{Wnom}$ )		---	kW
Pression maximale de service de l'eau ( $p_w$ )		---	bar
Température des fumées à la puissance nominale à la buse ( $T_{snom}$ )		360	°C
Tirage de conduit de fumée ( $p_{nom}$ )		12	Pa
Classe de température		T450	
Raccordement à une cheminée collective		Non	
Poussière O <sub>2</sub> = 13 % ( $PM_{nom}$ )		30	mg/Nm <sup>3</sup>
Résidu de combustion émis (CO dans les résidus de combustion pour O <sub>2</sub> = 13 %) ( $CO_{nom}$ )		0,10	%
OGC O <sub>2</sub> = 13 % ( $OGC_{nom}$ )		1250	mg/Nm <sup>3</sup>
NOx O <sub>2</sub> = 13 % ( $NOx_{nom}$ )		90	mg/Nm <sup>3</sup>
		160	mg/Nm <sup>3</sup>
Régulation automatique de la combustion		---	
La consommation d'électricité (W)		---	W
Fonctionnement par intermittence (INT) / Fonctionnement en continu (CON)		INT	

## Données techniques de base

Dimensions principales	Hauteur (H)	956	mm
	Largeur (W)	910	mm
	Profondeur (L)	468	mm
Dimensions de la porte (du foyer)	Hauteur (H)	550	mm
	Largeur (W)	900	mm
Hauteur de l'axe de la sortie arrière (latérale)		791	mm
Diamètre du conduit de fumée $d_{buse}$		180	mm
Diamètre de l'arrivée d'air centrale		---	mm
Poids		220	kg
Section d'entrée d'air de convection		---	cm <sup>2</sup>
Section de sortie d'air de convection		---	cm <sup>2</sup>

## Protection de sol :

L'appareil ne doit pas être posé directement sur un sol en matériaux combustible ou se dégradant sous l'effet de la chaleur. Si le cas se présente, placer l'appareil sur une dalle en béton de largeur 100 cm, longueur 100 cm, épaisseur 45mm recouverte d'une face réfléchissante côté appareil (plaque métallique type inox, ou face céramisée brillante), l'appareil étant placé au centre de cette dalle.

## Distances de sécurité :

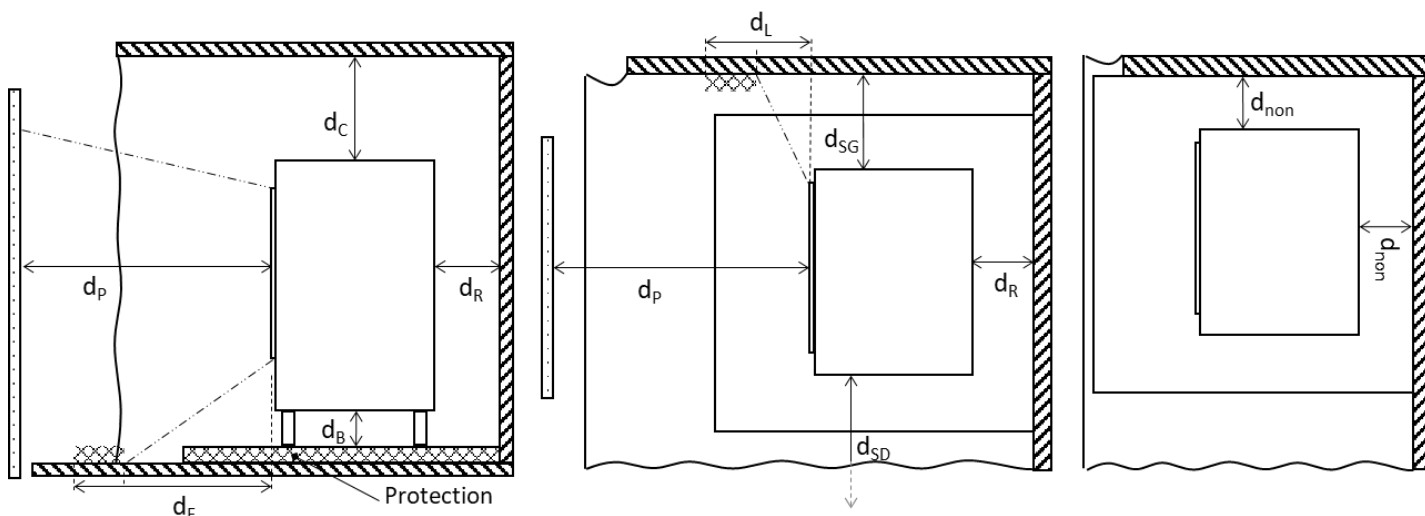
### Distance aux matériaux combustibles

Arrière ( $d_R$ )		1200	mm
Avant ( $d_P$ )		1600	mm
Avant (par rapport au sol) ( $d_F$ )		1500	mm
Latéral ( $d_{SD}$ )		800	mm
Latéral ( $d_{SG}$ )		800	mm
Plafond ( $d_C$ )		1000	mm
Rayonnement latéral ( $d_L$ )		1200	mm
Dessous ( $d_B$ )	Utilisation d'une dalle en béton de 1000 x 1000 x ép 45 (en mm)	0	mm
Isolant (s)		---	mm

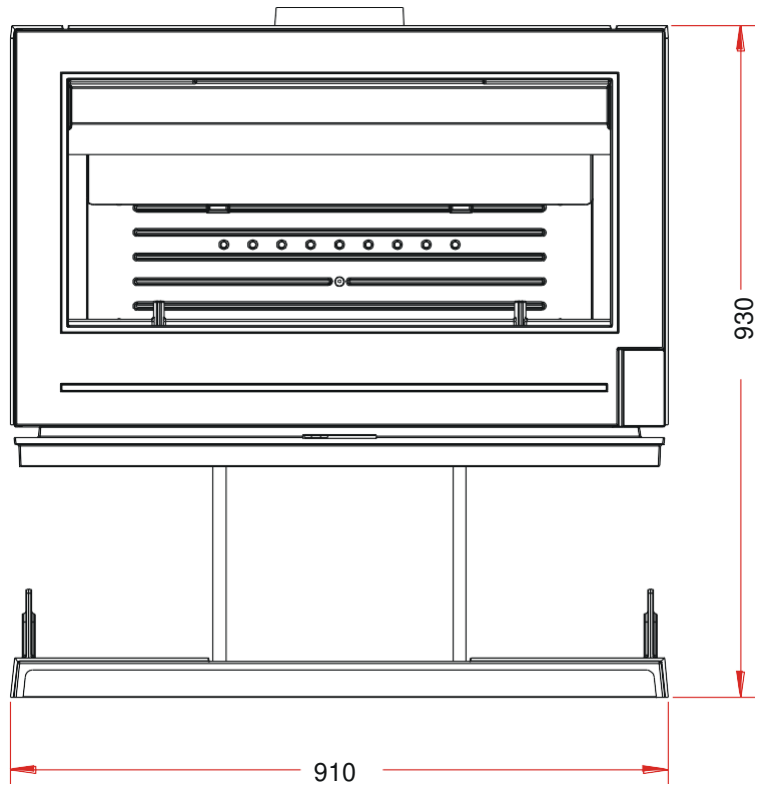
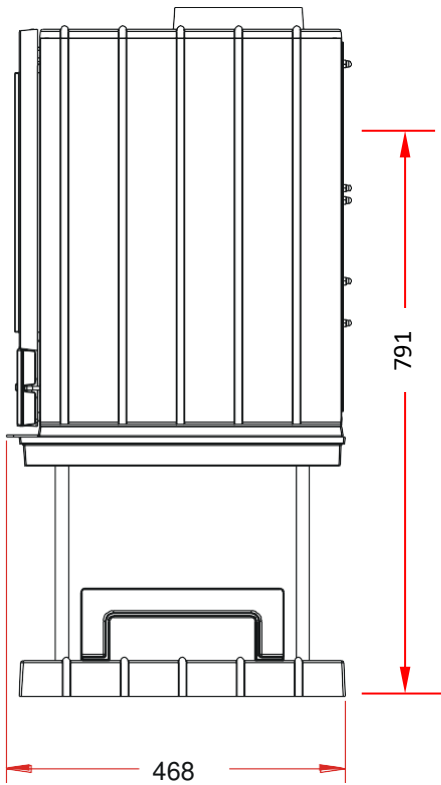
### Distance aux matériaux non combustibles (arrières et latérales)

$d_{non}$		150	mm
-----------	--	-----	----

Si les parois adjacentes sont en matériaux incombustible et ne se dégradent pas sous l'action de la chaleur (la température du mur pouvant atteindre 200 °C), ces dimensions peuvent être réduites à la valeur  $d_{non}$  \*

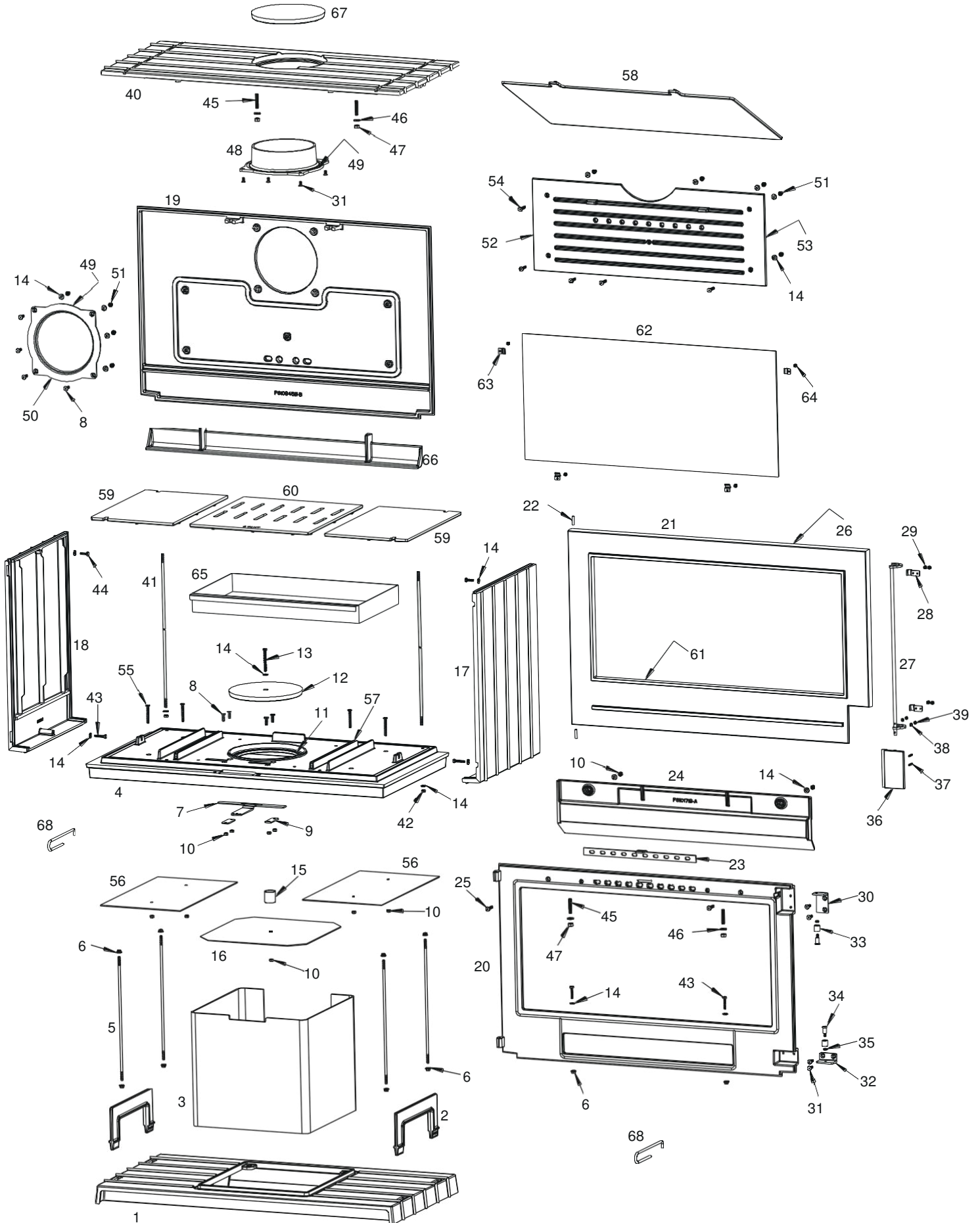


\* Toutes les réglementations locales et nationales ainsi que les normes Européennes doivent être respectées lors de l'installation et l'utilisation de l'appareil.



**Caractéristiques de construction :**

Chambre de combustion	Avec système de post combustion	
Dimensions de la vitre	h 356 mm	lg 763 mm
Plaque signalétique	Gravée sous le cendrier	



<b>Rep</b>	<b>Nbr</b>	<b>Désignation</b>	<b>Référence</b>
1	1	Socle	F610840B
2	2	Pare buche	F610853B
3	1	Piètement	AT610215A
4	1	Embase	F610841B
5	4	Tirant	AS610119A
6	10	Ecrou à embase de 6	AV7220060
7	1	Registre de réglage d'air primaire	AT610216A
8	8	Vis tête fraisée de 6x20	AV8636200
9	2	Bride de Registre	AT610112A
10	11	Ecrou de 6	AV7100060
11	1	Joint Ø5, longueur 0.585 mètre	AI303005
12	1	Tampon	F610132U-B
13	1	Vis tête hexagonale de 6x60	AV8406600
14	20	Rondelle de 6	AV4100060
15	1	Entretoise	AT700140B
16	1	Tôle de protection	AT610218A
17	1	Côté droit	F610844U
18	1	Côté gauche	F610847U
19	1	Fond	F610845B-B
20	1	Façade	F610842U-B
21	1	Porte	F610843U
22	2	Goupille cannelée Ø6x50	AV6306500
23	1	Registre de réglage d'air secondaire	AT610184A
24	1	Guide d'air	F610171B-A
25	2	Vis tête fraisée de 6x30	AV8636300
26	1	Joint de porte Ø8 longueur 3,06 mètre	AI303008
27	1	Axe de fermeture	AS610159A
28	2	Bride pour axe de fermeture	AT610172B
29	4	Vis tête cylindrique de 4x8	AV8644080
30	1	Equerre d'excentrique haute	AT610174A
31	8	Vis tête fraisée de 6x12	AV8636120
32	1	Equerre d'excentrique basse	AT610146A
33	2	Bague d'excentrique	AS610306B
34	2	Axe excentrique	AS610307A
35	2	Ecrou bas de 6	AV7130060
36	1	Poignée de porte	F610854T
37	2	Vis sans tête de 4x20 Inox	AV8704206
38	2	Rondelle éventail de 4 Inox	AV4190046
39	2	Ecrou bas de 4 Inox	AV7130046
40	1	Dessus	F610846U-B
41	2	Tirant	AS610150A
42	2	Ecrou de 6 autofreiné	AV7040060
43	4	Vis tête hexagonale de 6x30	AV8406300
44	2	Vis tête hexagonale de 6x20	AV8406200
45	4	Vis sans tête de 8x40	AV8708400
46	4	Rondelle de 8	AV4100080
47	4	Ecrou de 8	AV7100080
48	1	Buse Ø180 mm	F610131B
49	2	Joint Ø5, longueur 0.635 mètre	AI303005
50	1	Tampon	F610130B
51	9	Ecrou borgne de 6	AV7140060
52	1	Taque décor	F610850B-B
53	1	Joint de taque Ø8, longueur 1,838 mètre	AI303008
54	5	Vis tête fraisée de 6x30 Inox	AV8636306
55	4	Vis tête fraisée de 6x50	AV8636500
56	2	Tôle de protection	AT610217A
57	2	Joint Ø5, longueur 0.334 mètre	AI303005
58	1	Défecteur	F610172B-A
59	2	Grille latérale	F610173B-A
60	1	Grille centrale	F610174B-A
61	1	Joint de vitre de 7x3 de 2.224 mètre	AI010080
62	1	Vitre	AX606128A
63	4	Attache de vitre	AS700180A
64	4	Vis tête cylindrique de 4x6	AV8644067
65	1	Tiroir cendrier	AT610101A
66	1	Chenet	F610852B
67	1	Tampon	F610132B-B
68	1	Crochet d'ouverture de la porte	AS800255

## TRES IMPORTANT

En complément de ce document, consulter attentivement la « NOTICE D'INSTALLATION ET D'UTILISATION POUR POÊLES A BOIS » fournie avec l'appareil.

## CONSEILS D'INSTALLATION

La dépression dans le conduit de fumées doit être comprise entre **6 et 12 Pascals**. Cette mesure est vérifiable en chauffe à l'aide d'un manomètre. **Un modérateur de tirage est nécessaire dans presque tous les cas pour réguler le tirage aux valeurs préconisées.**

## CONSEILS D'UTILISATION

**Utiliser uniquement les combustibles recommandés** : Bois sec (Humidité inférieure à 20 %) d'un minimum de 2 ans de coupe (Hêtre, Charme ), 5 ans pour le Chêne – le sapin et les résineux sont interdits).

Le tiroir cendrier doit toujours rester dans l'appareil sauf lors du décentrage. Pour ouvrir et fermer la porte, utiliser le gant anti-chaaleur Il peut être nécessaire d'arrêter l'extracteur de la ventilation mécanique pour éviter le refoulement des fumées dans la pièce lors de l'ouverture de la porte.

### Première mise en service.

Pendant les premières utilisations de l'appareil une odeur de peinture va se dégager de l'appareil : aérer la pièce pour limiter ce désagrément ou effectuer, avant l'installation, une première chauffe à l'extérieur de la maison.

Il est recommandé, pendant les premières heures de mise en service, de faire un feu modéré afin de permettre une dilatation normale de l'ensemble de l'appareil.

### Allumage :

Placer sur la grille du papier froissé (ou 1 à 2 morceaux d'allume feu) et environs 3 kg de petit bois sec (des petites branches bien sèches ou du bois fendu finement). Enflammer la charge d'allumage, fermer la porte de l'appareil et ouvrir entièrement l'arrivée d'air. Lorsque le bois est bien enflammé, vous pouvez charger votre appareil et commencer à réduire l'arrivée d'air en s'assurant :

- Que la réduction d'air n'éteigne pas les flammes. Si c'est le cas rouvrir en peu plus longtemps l'arrivée d'air.
- Que l'embrasement de la charge ne devienne pas trop intense (avec des flammes atteignant majoritairement le haut de la chambre de combustion). Si c'est le cas réduire l'arrivée d'air.

Il est possible de laisser la porte entre-ouverte pour faciliter cette phase d'allumage, mais en maintenant toujours l'appareil sous surveillance.

### Fonctionnement à « Puissance nominale » et « combustion prolongée » :

Le fonctionnement à « Puissance nominale » nécessite un rechargement toutes les 30 à 45 minutes avec de petites quantités de bois. Il faut privilégier ce mode de fonctionnement particulièrement performant et respectueux de l'environnement.

L'appareil peut également assurer un fonctionnement en « combustion prolongée » quand une puissance réduite et une autonomie importante sont recherchées.

#### ▪ Puissance nominale :

Elle est obtenue :

- avec une charge de bois de 3 kg, sous forme de 2 demies bûches de bois dur.
- avec un tirage de 12Pa
- charge renouvelée toutes les 30 à 45 minutes sur un lit de braises d'environ 3 cm
- en mettant le réglage d'allure en position « Puissance nominale ».

Une baisse d'activité peut se produire à cause d'une évolution défavorable de la combustion, d'une géométrie inadaptée des bûches, de l'utilisation d'un bois dur ou humide. Ces phénomènes de ralentissement, qui ne sont ni exceptionnels ni totalement prévisibles, se traduisent par la diminution du rideau de flamme (le combustible forme une voûte et n'est plus en contact avec la braise), la diminution progressive de la réserve de braise et le refroidissement du foyer. Ils s'accompagnent d'une chute de puissance et d'une baisse des performances.

Pour l'éviter : ouvrir la porte du foyer avec précaution , **réorganiser la charge sur le lit de braise en procédant par piquage et déplacement du combustible avec un tisonnier en prenant garde de ne pas faire chuter de braise hors du foyer** , puis refermer la porte. L'activité reprend immédiatement après la fermeture de porte.

#### ▪ Combustion prolongée

Elle est obtenue :

- En triplant la charge de bois de la Puissance nominale (voir ci-dessus), constituée de 1 à 2 bûches de bois dur non fendue de grand diamètre.
- avec un tirage de 6 Pa.
- en mettant le « réglage d'allure » en position « Combustion prolongée », après avoir assuré et maintenu l'allumage de la charge.
- en laissant se poursuivre la combustion jusqu'à obtention d'un lit de braise réduit, destiné à assurer l'allumage d'une charge de reprise.

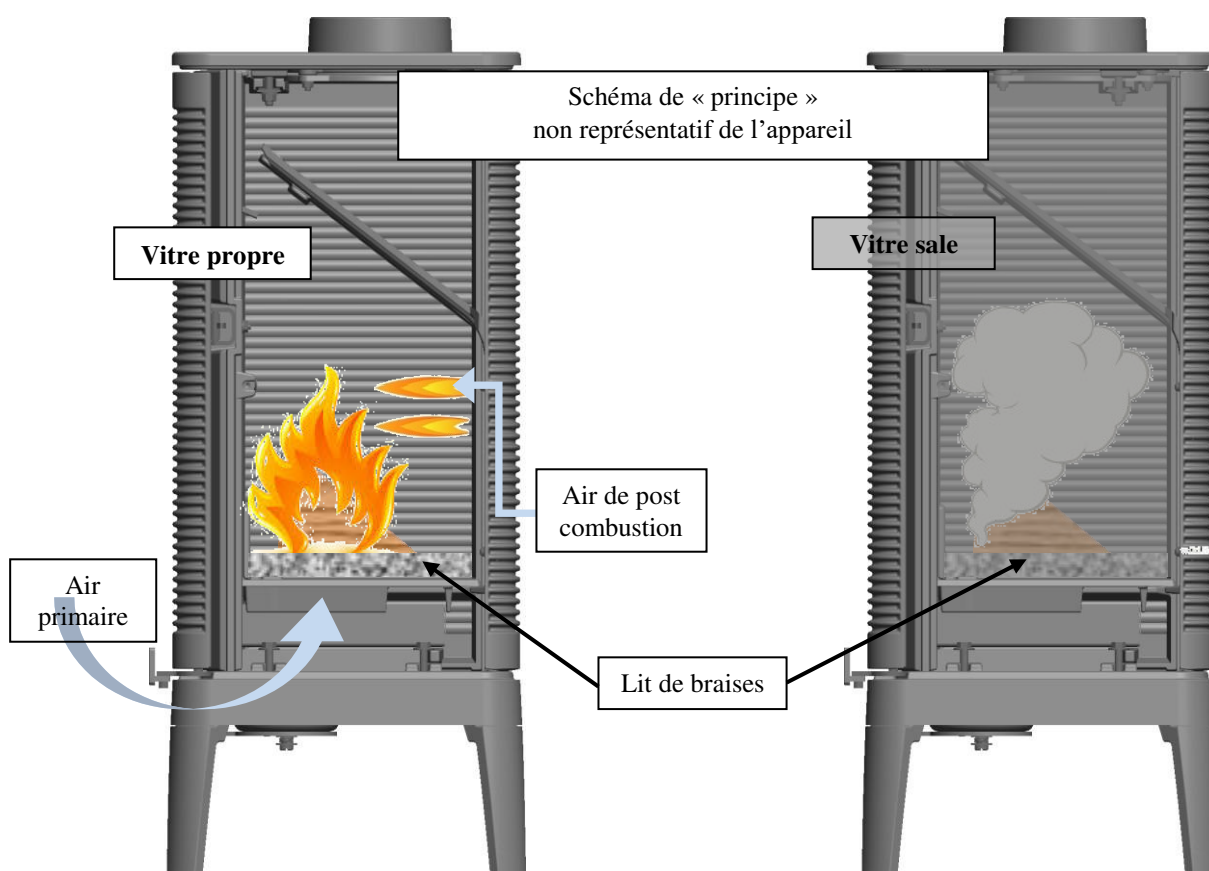
Ce mode de fonctionnement permet à la fois d'obtenir une puissance réduite et une autonomie de 8 heures sans rechargement.

Quel que soit le mode de fonctionnement désiré (Puissance nominale ou Combustion Prolongée), s'assurer que chaque charge de bois s'allume dès son introduction dans l'appareil et que l'inflammation se maintient. Dans le cas contraire, rouvrir quelques instants le « registre de réglage d'allure » en position « allumage » jusqu'à obtenir un embrasement satisfaisant du bois :

Dans la phase de combustion de la fraction volatile du bois, il faut absolument éviter le fonctionnement sans embrasement sous peine d'encrasser fortement l'appareil et le conduit de fumée et de larguer dans l'atmosphère des effluents nocifs pour l'environnement et la santé.

Post combustion activée =  
**BON**  
Appareil « chaud et propre »

Combustion sans flammes =  
**MAUVAIS**  
Appareil « froid et sale »



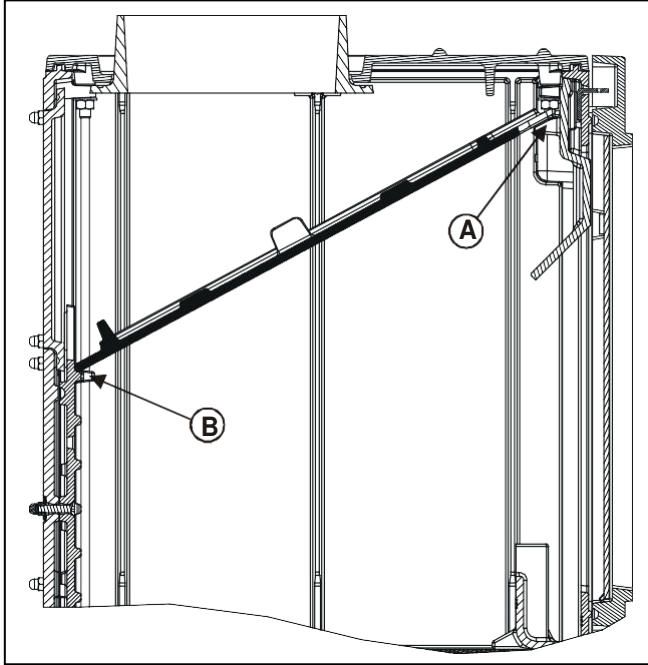
### Organes de réglages :

Utiliser systématiquement le gant anti-chaleur fournie avec l'appareil pour manipuler les organes de réglages qui peuvent être très chauds.

- **Registre de réglage d'allure** : Situé en façade, ce registre est utilisé pour moduler l'allure de l'appareil entre « Puissance nominale » (registre ouvert de 30%) et « Combustion prolongée » (registre fermé).
- **Registre d'allumage** : L'action sur le registre de réglage d'allure, au-delà de la position « Puissance nominale » permet d'obtenir un supplément d'air pour l'allumage. Cette position est réservée aux opérations d'allumage et de reprise et ne doit pas être maintenue plus de 30 minutes sous peine de dommages sur l'appareil et son environnement. L'appareil doit rester sous surveillance pendant toute la durée d'utilisation de cette position.
- **Registre d'air secondaire** : Ce registre doit rester ouvert au maximum pour obtenir un fonctionnement performant et une combustion propre. L'action de réglage de ce registre n'est justifiée que si les tirages sont plus ou moins élevés que ceux qui sont recommandés (voir ci avant). Dans ce cas, ce registre peut être réglé pour obtenir un fonctionnement satisfaisant. Une fois cette adaptation effectuée, ne plus agir sur ce registre d'air secondaire, et utiliser exclusivement le registre de réglage d'allure pour faire varier la puissance de l'appareil.

## Montage du déflecteur

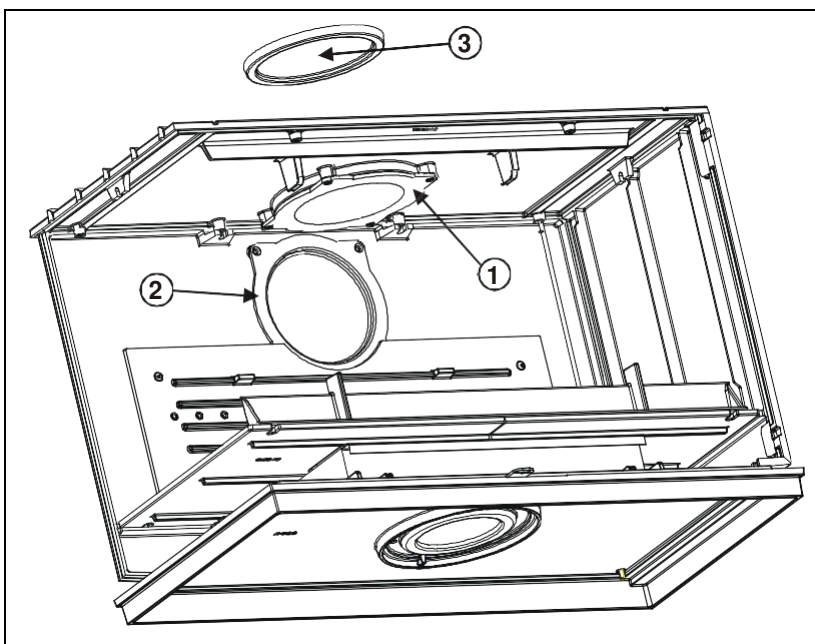
Le déflecteur doit être obligatoirement mis en place avant la mise en service du poêle.



Couper le lien qui maintient le déflecteur à la grille.  
 Monter le déflecteur verticalement et le poser sur le bossage A.  
 Incliner le déflecteur vers le fond de l'appareil et le laisser redescendre jusqu'à le placer sur le bossage B.

## Changement de l'orientation de la buse

L'orientation de la buse est en position verticale en sortie d'usine, passage en position horizontale:



- 1 Buse
- 2 Tampon intérieur
- 3 Tampon extérieur

Déposer le déflecteur  
 Démontez la buse (4 Vis)  
 Démontez la taque (5 Boulons)  
 Démontez le tampon intérieur (4 Boulons)  
 Remontez la buse en position horizontale (4 Boulons)  
 Remontez le tampon intérieur sur le dessus (4 Vis)  
 Remontez la taque (5 Boulons)  
 Remontez le déflecteur

Information pour le recyclage/la fin de vie du produit :

Veillez-vous munir des pages « Eclaté » et « Nomenclature » afin de visualiser les numéros et les références des différentes pièces composant le produit.

Le tableau suivant répertorie les composants de l'appareil et les indications pour une séparation et un dépôt dans les filières de recyclage/valorisation appropriées suivant la réglementation en vigueur :

Référence de la pièce commençant par	A mettre avec les :
AS, AV, AT F	Métaux
AI, AX	Encombrants
AL	DEEE (Déchets d'Equipements Electriques et Electroniques)

Nota : De même, les déchets d'emballage (bois, carton, plastique) doivent être triés suivant les dispositions en application dans le pays.

<b>Règlement délégué (UE) 2015/1186, Annexe IV - FICHE PRODUIT</b> <i>Commission delegated regulation (EU) 2015/1186, Annex IV - Product fiche</i>	
<b>Marque Commerciale.</b> <i>Trade mark.</i>	INVICTA
<b>Référence.</b> <i>Identifier.</i>	P912844
<b>Classe d'efficacité énergétique.</b> <i>Energy efficiency class.</i>	A
<b>Puissance thermique directe.</b> <i>Direct heat output.</i>	12 kW
<b>Puissance thermique indirecte.</b> <i>Indirect heat output.</i>	-- kW
<b>Indice d'efficacité énergétique (IEE).</b> <i>Energy Efficiency Index (EEI).</i>	100
<b>Rendement utile à la puissance thermique nominale.</b> <i>Useful efficiency at nominal heat output.</i>	76,0 %
<p>Précautions particulières qui doivent être prises lors du montage, de l'installation ou de l'entretien du dispositif de chauffage décentralisé.</p>	<ul style="list-style-type: none"> <li>• Le Montage, l'installation et l'entretien doivent être réalisés par un professionnel qualifié.</li> <li>• Respecter les distances de sécurité préconisées.</li> <li>• Pour assurer le fonctionnement convenable de l'appareil, l'installation doit avoir :                             <ul style="list-style-type: none"> <li>▪ Une alimentation en air frais dédié à la combustion.</li> <li>▪ Une évacuation des produits de combustion.</li> </ul> </li> <li>• L'appareil et l'installation doivent être entretenus régulièrement.</li> <li>• Toutes les surfaces de l'appareil sont chaudes : Attention aux brûlures !!!                             <ul style="list-style-type: none"> <li>▪ Si nécessaire, installer une protection autour de l'appareil pour empêcher tout contact.</li> </ul> </li> <li>• N'utiliser que le combustible recommandé.</li> <li>• Lire les manuels d'instructions fournis avec le produit.</li> </ul>
<p>Specific precautions that shall be taken when assembling, installing or maintaining the local space heater.</p>	<ul style="list-style-type: none"> <li>• <i>The Assembly, the installation and the maintenance must be realized by a qualified professional.</i></li> <li>• <i>Respect the recommended safe distances.</i></li> <li>• <i>To Insure the proper functioning of the stove, the installation must have :</i> <ul style="list-style-type: none"> <li>▪ <i>The supply of fresh air necessary for the combustion.</i></li> <li>▪ <i>The evacuation of combustion products.</i></li> </ul> </li> <li>• <i>The stove and the installation must be periodic maintained.</i></li> <li>• <i>All the surfaces of the stove are hot : Be careful to burns !!!</i> <ul style="list-style-type: none"> <li>▪ <i>If necessary, install a protection all around the stove to prevent any contact.</i></li> </ul> </li> <li>• <i>Use only the fuels recommended.</i></li> <li>• <i>Read the instructions manuals supplied with the stove.</i></li> </ul>