

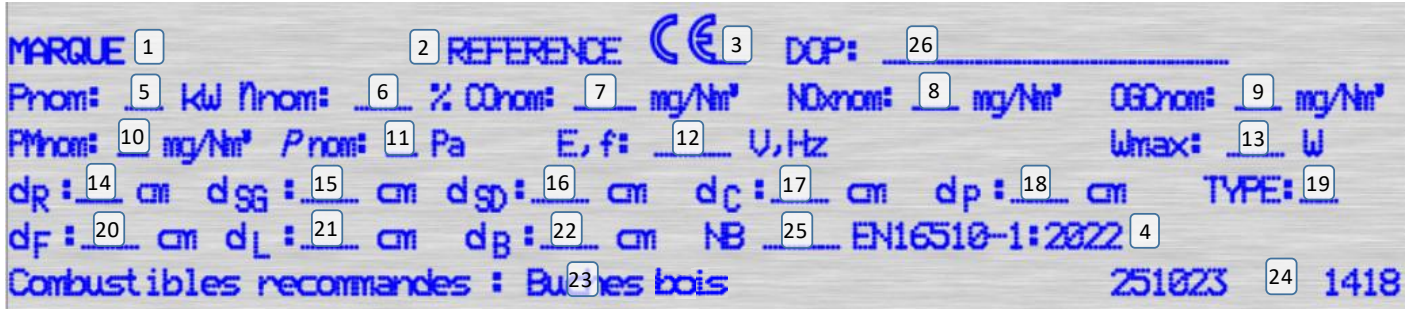
Poêle à bois

ALTEA

Référence P916644

Notice particulière d'utilisation et d'installation

Consulter attentivement ce complément notice particulière ainsi que la notice générale également livrée avec l'appareil

La plaque signalétique du produit


- | | |
|--|---|
| 1. Marque | 2. Référence du produit |
| 3. Marque de conformité CE et les chiffres indiquant l'année de délivrance du certificat | 4. Norme en vigueur |
| 5. P _{nom} : Puissance nominale | 6. η _{nom} : Rendement nominal |
| 7. CO _{nom} : CO à 13% d'O ₂ | 8. NO _{xnom} : Nox à 13% d'O ₂ |
| 9. OGC _{nom} : OGC à 13% d'O ₂ | 10. PM _{nom} : Poussières à 13% d'O ₂ |
| 11. p _{nom} : Tirage de conduit de fumée | 12. E, f : Tension d'alimentation et Fréquence |
| 13. W _{max} : Puissance électrique maxi absorbée | 14. d _R : Distance de sécurité arrière |
| 15. d _{SG} : Distance de sécurité côté gauche | 16. d _{SD} : Distance de sécurité côté droit |
| 17. d _C : Distance de sécurité plafond | 18. d _P : Distance de sécurité avant |
| 19. Type : Classification de l'appareil | 20. d _F : Sol à l'avant |
| 21. d _L : Zone de rayonnement latéral | 22. d _B : Dessous |
| 23. Combustible recommandé | 24. Code traçabilité interne |
| 25. Organisme notifié | 26. Numéro de DoP |

Caractéristiques déclarées du produit

Normes(s) Européennes	EN13240	✓ EN16510	DIN+
	EN13229	✓ Ecodesign	✓ Bimsch 2
Classification de l'appareil		Type	B
Rendement énergétique (η _{nom})		77,0	%
Rendement saisonnier (η _s)		67,0	%
L'indice d'efficacité énergétique EEI		102	
Label énergétique		A	
Combustible		Bûche bois	
Longueur recommandée de bûches - Longueur maximale possible		250-500	mm
Consommation moyenne de combustible		2,5	kg/h
Charge en bois autorisé		2,8	kg/h
Intervalle entre les chargements de combustible		1 heure	
Débit massique des fumées		7,77	g/s
Puissance nominale (P _{nom})		8,0	kW
Puissance nominale de l'échangeur (P _{Wnom})		---	kW
Pression maximale de service de l'eau (p _w)		---	bar
Température des fumées à la puissance nominale à la buse (T _{snom})		359	°C
Tirage de conduit de fumée (p _{nom})		12	Pa
Classe de température		T450	
Raccordement à une cheminée collective		Non	
Poussière O ₂ = 13 % (PM _{nom})		30	mg/Nm ³
Résidus de combustion émis (CO dans les résidus de combustion pour O ₂ = 13 %) (CO _{nom})		0,10	%
		1250	mg/Nm ³
OGC O ₂ = 13 % (OGC _{nom})		100	mg/Nm ³
NO _x O ₂ = 13 % (NO _{xnom})		160	mg/Nm ³
Régulation automatique de la combustion		---	
La consommation d'électricité (W)		---	W
Fonctionnement par intermittence (INT) / Fonctionnement en continu (CON)		INT	

Données techniques de base

Dimensions principales	Hauteur (H)	744	mm
	Largeur (W)	644	mm
	Profondeur (L)	547	mm
Dimensions de la porte (du foyer)	Hauteur (H)	470	mm
	Largeur (W)	514	mm
Hauteur de l'axe de la sortie arrière (latérale)		616	mm
Diamètre du conduit de fumée d_{buse}		150	mm
Diamètre de l'arrivée d'air centrale		---	mm
Poids		133	kg
Section d'entrée d'air de convection		---	cm ²
Section de sortie d'air de convection		---	cm ²

Protection de sol :

L'appareil ne doit pas être posé directement sur un sol en matériaux combustible ou se dégradant sous l'effet de la chaleur. Si le cas se présente, placer l'appareil sur une dalle en béton de largeur 100 cm, longueur 100 cm, épaisseur 45mm recouverte d'une face réfléchissante côté appareil (plaque métallique type inox, ou face céramisée brillante), l'appareil étant placé au centre de cette dalle.

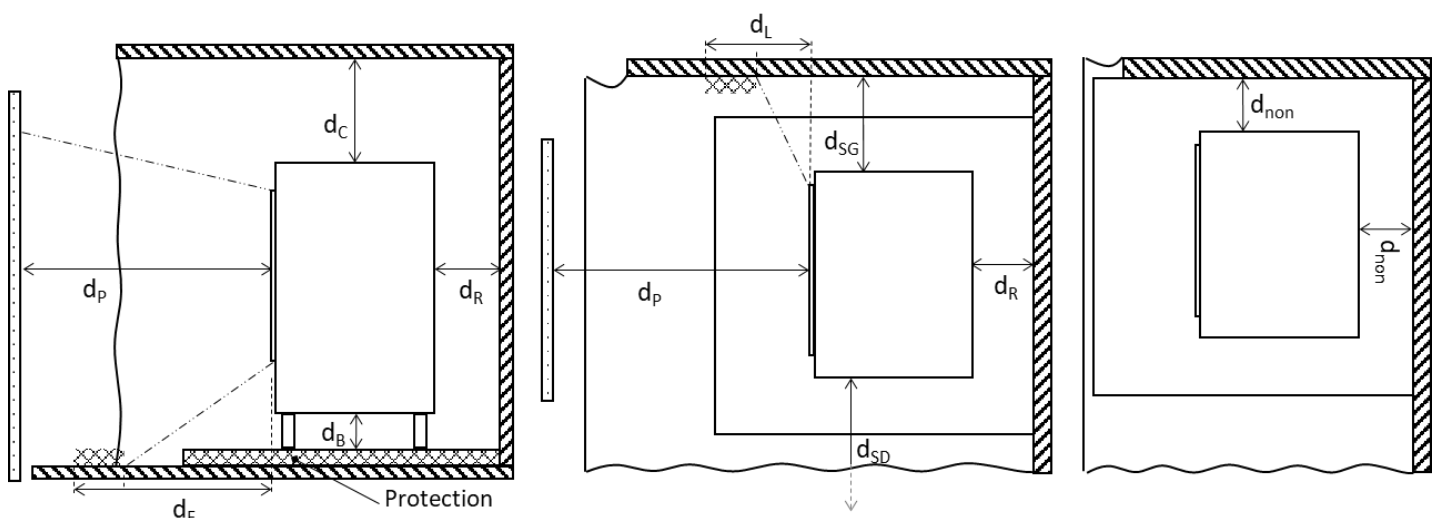
Distances de sécurité :
Distance aux matériaux combustibles

Arrière (d_R)		800	mm
Avant (d_p)		1200	mm
Avant (par rapport au sol) (d_F)		1500	mm
Latéral (d_{SD})		800	mm
Latéral (d_{SG})		800	mm
Plafond (d_C)		750	mm
Rayonnement latéral (d_L)		1500	mm
Dessous (d_B)	Utilisation d'une dalle en béton de 1000 x 1000 x ép 45 (en mm)	0	mm
Isolant (s)		---	mm

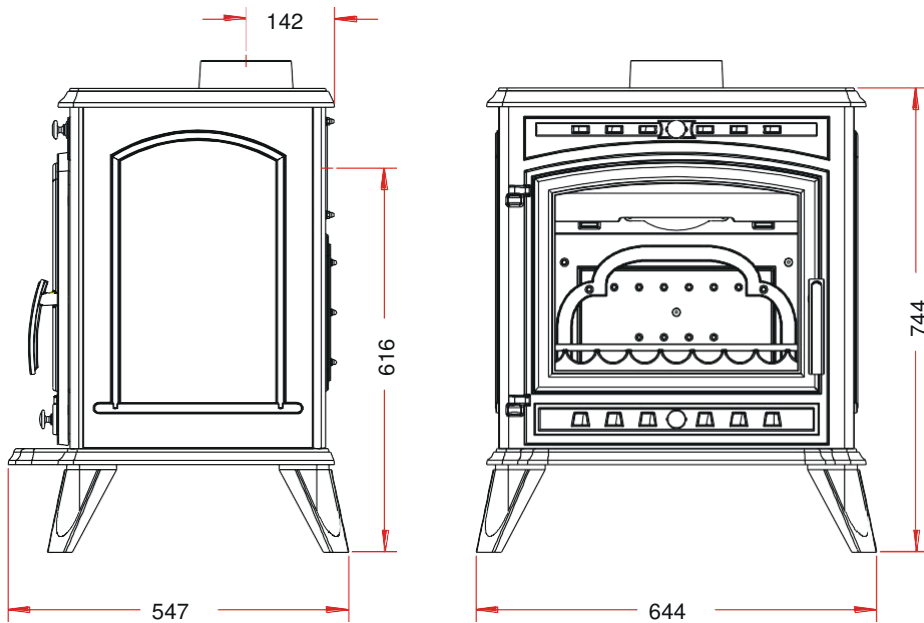
Distance aux matériaux non combustibles (arrières et latérales)

d_{non}		150	mm
-----------	--	-----	----

Si les parois adjacentes sont en matériaux incombustible et ne se dégradent pas sous l'action de la chaleur (la température du mur pouvant atteindre 200 °C), ces dimensions peuvent être réduites à la valeur d_{non} *

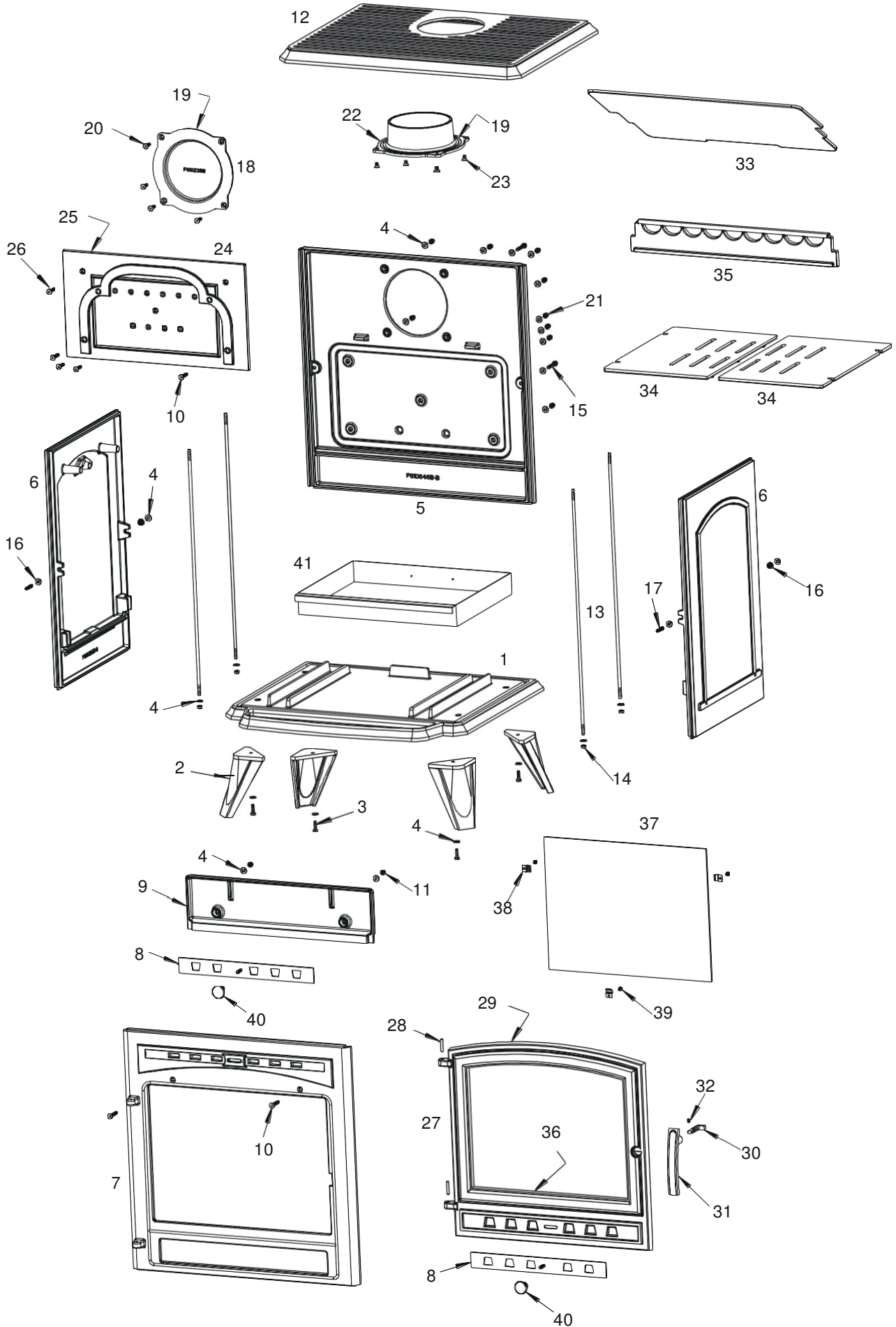


* Toutes les réglementations locales et nationales ainsi que les normes Européennes doivent être respectées lors de l'installation et l'utilisation de l'appareil.



Caractéristiques de construction :

Chambre de combustion	Avec système de post combustion	
Dimensions de la vitre	h 313 mm	lg 407 mm
Plaque signalétique	Gravée sous le cendrier	



Rep	Nbr	Désignation	Référence
1	1	<i>Socle</i>	F610282U
2	4	<i>Pied</i>	F610188U
3	4	<i>Vis tête hexagonale de 6x20</i>	AV8406200
4	23	<i>Rondelle de 6</i>	AV4100060
5	1	<i>Fond</i>	F610646B-B
6	2	<i>Côté</i>	F610285B-B
7	1	<i>Façade</i>	F610283U
8	2	<i>Registre de réglage d'air</i>	AT610155A
9	1	<i>Guide d'air</i>	F610289B
10	4	<i>Vis tête fraisée de 6x30</i>	AV8636300
11	2	<i>Ecrou de 6</i>	AV7100060
12	1	<i>Dessus</i>	F610286U
13	4	<i>Tirant</i>	AS610116A
14	4	<i>Ecrou de 6 auto freiné</i>	AV7040060
15	2	<i>Vis tête hexagonale de 6x35</i>	AV8406350
16	4	<i>Ecrou a embase de 6</i>	AV7220060
17	2	<i>Vis sans tête de 6x30</i>	AV8706300
18	1	<i>Tampon Ø150</i>	F610228B
19	2	<i>Joint Ø5 de 0.57 mètre</i>	AI303005
20	4	<i>Vis tête fraisée de 6x20</i>	AV8636200
21	9	<i>Ecrou borgne de 6</i>	AV7140060
22	1	<i>Buse Ø150</i>	F610271B
23	4	<i>Vis tête fraisée de 6x10</i>	AV8636100
24	1	<i>Taque décor</i>	F610999B
25	1	<i>Joint de taque Ø8 de 1,272 mètre</i>	AI303008
26	3	<i>Vis tête fraisée de 6x25 Inox</i>	AV8636256
27	1	<i>Porte</i>	F610287U
28	2	<i>Goupille cannelée 5x30</i>	AV6305300
29	1	<i>Joint de porte Ø8 de 2,248 mètre</i>	AI303008
30	1	<i>Mentonnet de fermeture</i>	AS95121C
31	1	<i>Poignée de porte</i>	F610185U
32	1	<i>Vis sans tête de 6x8</i>	AV8706080
33	1	<i>Déflateur</i>	F610115B
34	2	<i>Demi grille</i>	F610288B-B
35	1	<i>Chenet</i>	F610187B
36	1	<i>Joint de vitre de 7x3 de 1.428 mètre</i>	AI010080
37	1	<i>Vitre</i>	AX601664A
38	3	<i>Attache de vitre</i>	AS700180A
39	3	<i>Vis tête cylindrique de 4x6</i>	AV8644067
40	2	<i>Bouton de manœuvre</i>	AS610302A
41	1	<i>Tiroir cendrier</i>	AT610104A

TRES IMPORTANT

En complément de ce document, consulter attentivement la « NOTICE D'INSTALLATION ET D'UTILISATION PÔÊLES A BOIS » fournie avec l'appareil.

CONSEILS D'INSTALLATION

La dépression dans le conduit de fumées doit être comprise entre **6 et 12 Pascals**. Cette mesure est vérifiable en chauffe à l'aide d'un manomètre. **Un modérateur de tirage est nécessaire dans presque tous les cas pour réguler le tirage aux valeurs préconisées.**

CONSEILS D'UTILISATION

Utiliser uniquement les combustibles recommandés : Bois sec (Humidité inférieure à 20 %) d'un minimum de 2 ans de coupe (Hêtre, Charme, 5 ans pour le Chêne – le sapin et les résineux sont interdits).

Le tiroir cendrier doit toujours rester dans l'appareil sauf lors du décrochage. Pour ouvrir et fermer la porte, utiliser le gant anti-chaueur.

Il peut être nécessaire d'arrêter l'extracteur de la ventilation mécanique pour éviter le refoulement des fumées dans la pièce lors de l'ouverture de la porte.

Première mise en service.

Pendant les premières utilisations de l'appareil une odeur de peinture va se dégager de l'appareil : aérer la pièce pour limiter ce désagrément ou effectuer, avant l'installation, une première chauffe à l'extérieur de la maison.

Il est recommandé, pendant les premières heures de mise en service, de faire un feu modéré afin de permettre une dilatation normale de l'ensemble de l'appareil.

Allumage :

Placer sur la grille du papier froissé (ou 1 à 2 morceaux d'allume feu) et environs 3 kg de petit bois sec (des petites branches bien sèches ou du bois fendu finement). Enflammer la charge d'allumage, fermer la porte de l'appareil et ouvrir entièrement l'arrivée d'air. Lorsque le bois est bien enflammé, vous pouvez charger votre appareil et commencer à réduire l'arrivée d'air en s'assurant :

- Que la réduction d'air n'éteigne pas les flammes. Si c'est le cas rouvrir en peu plus longtemps l'arrivée d'air.
- Que l'embrasement de la charge ne devienne pas trop intense (avec des flammes atteignant majoritairement le haut de la chambre de combustion). Si c'est le cas réduire l'arrivée d'air.

Il est possible de laisser la porte entre-ouverte pour faciliter cette phase d'allumage, mais en maintenant toujours l'appareil sous surveillance.

Fonctionnement à « Puissance nominale » et « combustion prolongée » :

Le fonctionnement à « Puissance nominale » nécessite un rechargement toutes les 30 à 45 minutes avec de petites quantités de bois. Il faut privilégier ce mode de fonctionnement particulièrement performant et respectueux de l'environnement.

L'appareil peut également assurer un fonctionnement en « combustion prolongée » quand une puissance réduite et une autonomie importante sont recherchées.

▪ **Puissance nominale :**

Elle est obtenue :

- avec une charge de bois de 2 kg, sous forme de 2 demies bûches de bois dur (= une bûche fendue)
- avec un tirage de 12Pa
- charge renouvelée toutes les 30 à 45 minutes sur un lit de braises d'environ 3 cm
- en mettant le réglage d'allure en position « Puissance nominale » (schéma page 8).

Une baisse d'activité peut se produire à cause d'une évolution défavorable de la combustion, d'une géométrie inadaptée des bûches, de l'utilisation d'un bois dur ou humide. Ces phénomènes de ralentissement, qui ne sont ni exceptionnels ni totalement prévisibles, se traduisent par la diminution du rideau de flamme (le combustible forme une voûte et n'est plus en contact avec la braise), la diminution progressive de la réserve de braise et le refroidissement du foyer. Ils s'accompagnent d'une chute de puissance et d'une baisse des performances.

Pour l'éviter : ouvrir la porte du foyer avec précaution , **réorganiser la charge sur le lit de braise en procédant par piquage et déplacement du combustible avec un tisonnier en prenant garde de ne pas faire chuter de braise hors du foyer** , puis refermer la porte. L'activité reprend immédiatement après la fermeture de porte.

▪ **Combustion prolongée**

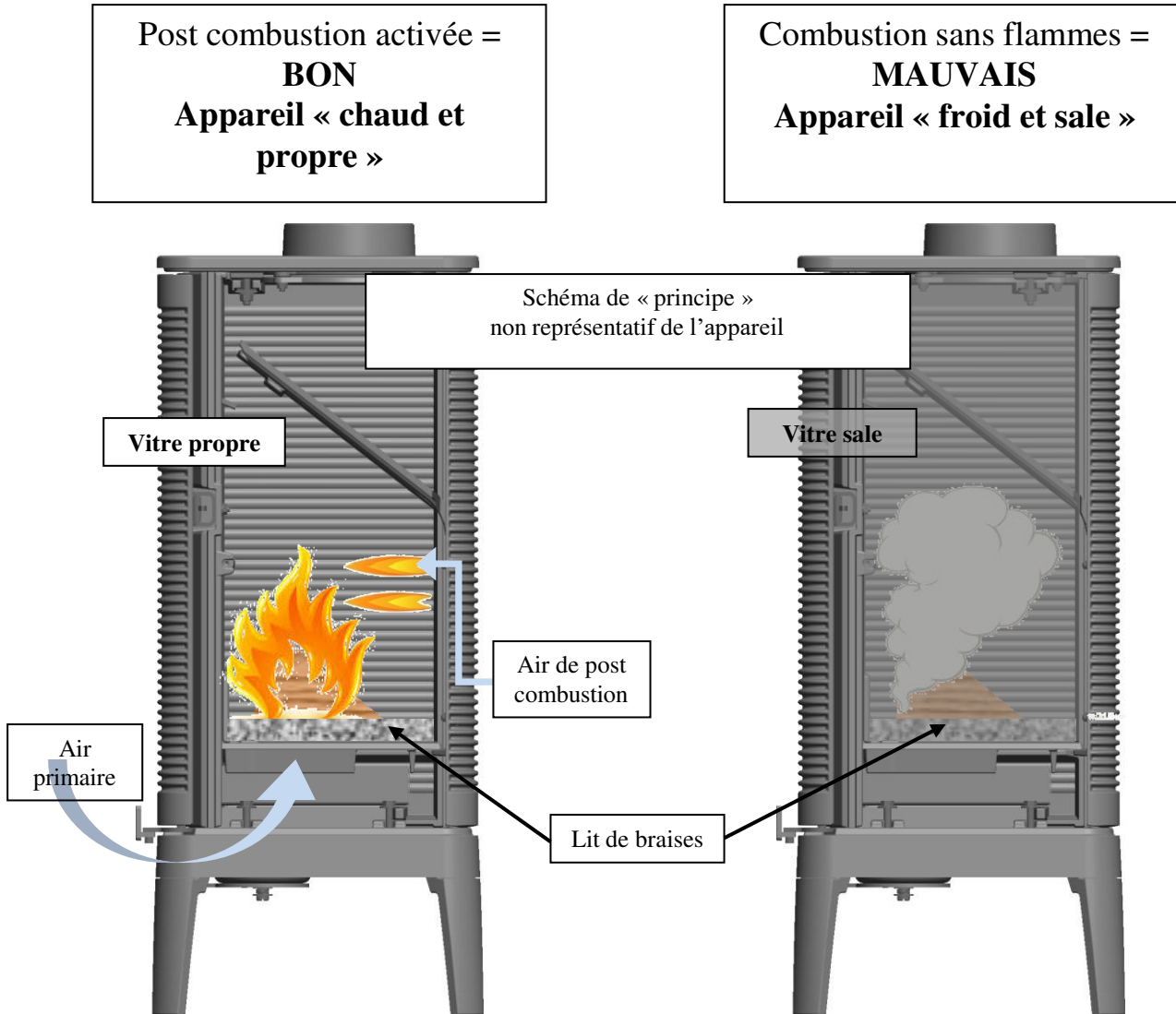
Elle est obtenue :

- En triplant la charge de bois à la Puissance nominale, constituée de 1 à 2 bûches de bois dur non fendue de grand diamètre.
- avec un tirage de 6 Pa.
- en mettant le « réglage d'allure » en position « Combustion prolongée », après avoir assuré et maintenu l'allumage de la charge.
- en laissant se poursuivre la combustion jusqu'à obtention d'un lit de braise réduit, destiné à assurer l'allumage d'une charge de reprise.

Ce mode de fonctionnement permet à la fois d'obtenir une puissance réduite et une autonomie de 8 heures sans rechargement.

Quel que soit le mode de fonctionnement désiré (Puissance nominale ou Combustion Prolongée), s'assurer que chaque charge de bois s'allume dès son introduction dans l'appareil et que l'inflammation se maintient. Dans le cas contraire, rouvrir quelques instants le « registre de réglage d'allure » en position « allumage » jusqu'à obtenir un embrasement satisfaisant du bois :

Dans la phase de combustion de la fraction volatile du bois, il faut absolument éviter le fonctionnement sans embrasement sous peine d'encrasser fortement l'appareil et le conduit de fumée et de larguer dans l'atmosphère des effluents nocifs pour l'environnement et la santé.



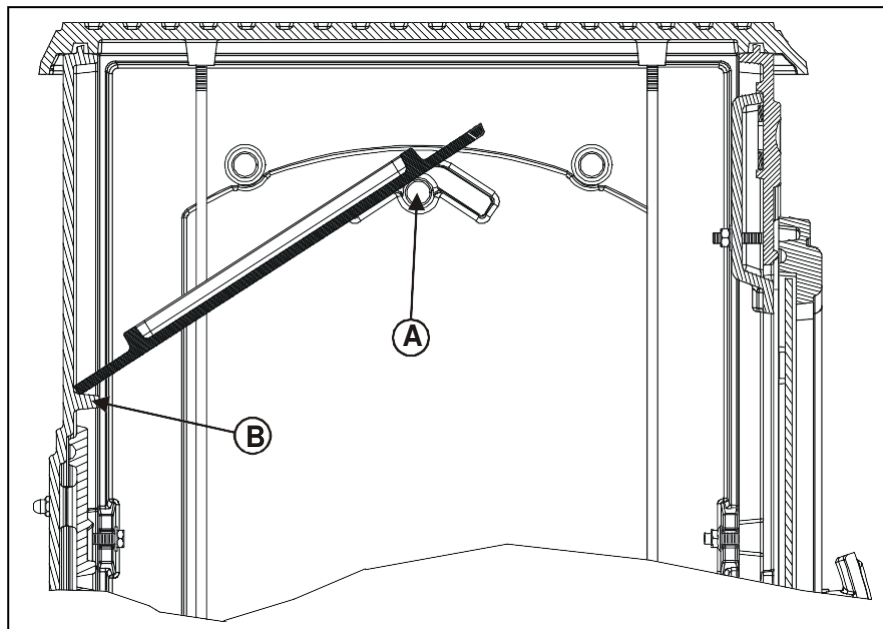
Organes de réglages :

Utiliser systématiquement le gant anti-chaleur fournie avec l'appareil pour manipuler les organes de réglages qui peuvent être très chauds.

- **Registre de réglage d'allure** : Situé en façade, ce registre est utilisé pour moduler l'allure de l'appareil entre « Puissance nominale » (5 mm) et « Combustion prolongée » (fermé) :
- **Registre d'allumage** : L'action sur le registre de réglage d'allure, au-delà de la position « Puissance nominale » permet d'obtenir un supplément d'air pour l'allumage. Cette position est réservée aux opérations d'allumage et de reprise et ne doit pas être maintenue plus de 30 minutes sous peine de dommages sur l'appareil et son environnement. L'appareil doit rester sous surveillance pendant toute la durée d'utilisation de cette position.
- **Registre d'air secondaire** : Ce registre doit rester ouvert à moitié pour obtenir un fonctionnement performant et une combustion propre. L'action de réglage de ce registre n'est justifiée que si les tirages sont plus ou moins élevés que ceux qui sont recommandés. Dans ce cas, ce registre peut être réglé pour obtenir un fonctionnement satisfaisant. Une fois cette adaptation effectuée, ne plus agir sur ce registre d'air secondaire, et utiliser exclusivement le registre de réglage d'allure pour faire varier la puissance de l'appareil.

Montage du déflecteur

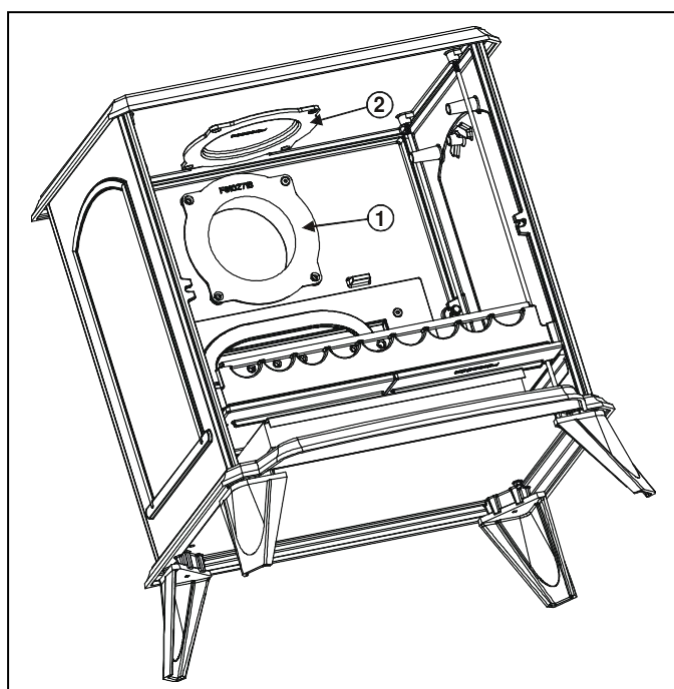
Le déflecteur doit être obligatoirement mis en place avant la mise en service du poêle.



- Couper le lien qui maintient le déflecteur à la grille.
- Monter le déflecteur verticalement dans l'appareil au dessus des bossages A.
- le poser sur les bossages A en l'inclinant vers le fond de l'appareil.
- le laisser glisser le long des bossages A et venir le placer sur les bossages B.

Changement de l'orientation de la buse

L'orientation de la buse est en position horizontale en sortie d'usine, passage en position verticale:



- 1 Buse
- 2 Tampon

- Déposer le déflecteur
- Démonter la buse (4 Boulons)
- Démonter le tampon (4 Vis)
- Remonter la buse en position verticale (4 Vis)
- Remonter le tampon sur le fond (4 Boulons)
- Remonter le déflecteur

Information pour le recyclage/la fin de vie du produit :

Veillez-vous munir des pages « Eclaté » et « Nomenclature » afin de visualiser les numéros et les références des différentes pièces composant le produit.

Le tableau suivant répertorie les composants de l'appareil et les indications pour une séparation et un dépôt dans les filières de recyclage/valorisation appropriées suivant la réglementation en vigueur :

Référence de la pièce commençant par	A mettre avec les :
AS, AV, AT F	Métaux
AI, AX	Encombrants
AL	DEEE (Déchets d'Equipements Electriques et Electroniques)

Nota : De même, les déchets d'emballage (bois, carton, plastique) doivent être triés suivant les dispositions en application dans le pays.

Règlement délégué (UE) 2015/1186, Annexe IV - FICHE PRODUIT <i>Commission delegated regulation (EU) 2015/1186, Annex IV - Product fiche</i>	
Marque Commerciale. <i>Trade mark.</i>	INVICTA
Référence. <i>Identifier.</i>	P916644
Classe d'efficacité énergétique. <i>Energy efficiency class.</i>	A
Puissance thermique directe. <i>Direct heat output.</i>	8 kW
Puissance thermique indirecte. <i>Indirect heat output.</i>	-- kW
Indice d'efficacité énergétique (IEE). <i>Energy Efficiency Index (EEI).</i>	102
Rendement utile à la puissance thermique nominale. <i>Useful efficiency at nominal heat output.</i>	77,0 %
<p>Précautions particulières qui doivent être prises lors du montage, de l'installation ou de l'entretien du dispositif de chauffage décentralisé.</p>	<ul style="list-style-type: none"> • Le Montage, l'installation et l'entretien doivent être réalisés par un professionnel qualifié. • Respecter les distances de sécurité préconisées. • Pour assurer le fonctionnement convenable de l'appareil, l'installation doit avoir : <ul style="list-style-type: none"> ▪ Une alimentation en air frais dédié à la combustion. ▪ Une évacuation des produits de combustion. • L'appareil et l'installation doivent être entretenus régulièrement. • Toutes les surfaces de l'appareil sont chaudes : Attention aux brûlures !!! <ul style="list-style-type: none"> ▪ Si nécessaire, installer une protection autour de l'appareil pour empêcher tout contact. • N'utiliser que le combustible recommandé. • Lire les manuels d'instructions fournis avec le produit.
<p>Specific precautions that shall be taken when assembling, installing or maintaining the local space heater.</p>	<ul style="list-style-type: none"> • <i>The Assembly, the installation and the maintenance must be realized by a qualified professional.</i> • <i>Respect the recommended safe distances.</i> • <i>To Insure the proper functioning of the stove, the installation must have :</i> <ul style="list-style-type: none"> ▪ <i>The supply of fresh air necessary for the combustion.</i> ▪ <i>The evacuation of combustion products.</i> • <i>The stove and the installation must be periodic maintained.</i> • <i>All the surfaces of the stove are hot : Be careful to burns !!!</i> <ul style="list-style-type: none"> ▪ <i>If necessary, install a protection all around the stove to prevent any contact.</i> • <i>Use only the fuels recommended.</i> • <i>Read the instructions manuals supplied with the stove.</i>