

Poêle à bois **RUSTICA**

Référence P917644

Notice particulière d'utilisation et d'installation

Consulter attentivement ce complément notice particulière ainsi que la notice générale également livrée avec l'appareil

La plaque signalétique du produit

MARQUE	1	2	REFERENCE	3	EN16510-1:2022	4										
P _{nom} :	5	kW	η _{nom} :	6	%	CO _{nom} :	7	mg/Nm ³	NO _{xnom} :	8	mg/Nm ³	OGC _{nom} :	9	mg/Nm ³		
PM _{nom} :	10	mg/Nm ³	p _{nom} :	11	Pa	E, f:	12	V, Hz	W _{max} :	13	W					
D _r :	14	cm	D _{sg} :	15	cm	D _{sd} :	16	cm	D _c :	17	cm	D _p :	18	cm	TYPE:	19
D _f :	20	cm	D _l :	21	cm	D _b :	22	cm								
COMBUSTIBLES RECOMMANDÉS	23	250618	24	0802												

- | | |
|--|---|
| 1. Marque | 2. Référence du produit |
| 3. Marque de conformité CE et les chiffres indiquant l'année de délivrance du certificat | 5. P _{nom} : Puissance nominale |
| 4. Norme en vigueur | 7. CO _{nom} : CO à 13% d'O ₂ |
| 6. η _{nom} : Rendement nominal | 9. OGC _{nom} : OGC à 13% d'O ₂ |
| 8. NO _{xnom} : Nox à 13% d'O ₂ | 11. p _{nom} : Tirage de conduit de fumée |
| 10. PM _{nom} : Poussières à 13% d'O ₂ | 13. W _{max} : Puissance électrique maxi absorbée |
| 12. E, f : Tension d'alimentation et Fréquence | 15. d _{sg} : Distance de sécurité côté gauche |
| 14. d _r : Distance de sécurité arrière | 17. d _c : Distance de sécurité plafond |
| 16. d _{sd} : Distance de sécurité côté droit | 19. Type : Classification de l'appareil |
| 18. d _p : Distance de sécurité avant | 21. d _l : Zone de rayonnement latéral |
| 20. d _f : Sol à l'avant | 23. Combustible recommandé |
| 22. d _b : Dessous | |
| 24. Code traçabilité interne | |

Caractéristiques déclarées du produit

Normes(s) Européennes	EN13240	✓ EN16510	DIN+
	EN13229	✓ Ecodesign	✓ Bimsch
Classification de l'appareil		Type	B
Rendement énergétique (η _{nom})		75,0	%
Rendement saisonnier (η _s)		65,0	%
L'indice d'efficacité énergétique EEI		99	
Label énergétique		A	
Combustible		Bûches	
Longueur recommandée de bûches - Longueur maximale possible		330-500	mm
Consommation moyenne de combustible		3,2	kg/h
Charge en bois autorisé		3,6	kg/h
Intervalle entre les chargements de combustible		1 heure	
Débit massique des fumées		8,81	g/s
Puissance nominale (P _{nom})		10,0	kW
Puissance nominale de l'échangeur (P _{Wnom})		---	kW
Pression maximale de service de l'eau (p _w)		---	bar
Température des fumées à la puissance nominale à la buse (T _{snom})		421	°C
Tirage de conduit de fumée (p _{nom})		12	Pa
Classe de température		T450	
Raccordement à une cheminée collective		Non	
Poussière O ₂ = 13 % (PM _{nom})		30	mg/Nm ³
Résidu de combustion émis (CO dans les résidus de combustion pour O ₂ = 13 %) (CO _{nom})		0,10	%
		1250	mg/Nm ³
OGC O ₂ = 13 % (OGC _{nom})		90	mg/Nm ³
NO _x O ₂ = 13 % (NO _{xnom})		160	mg/Nm ³
Régulation automatique de la combustion		---	
La consommation d'électricité (W)		---	W
Fonctionnement par intermittence (Inter) / Fonctionnement en continu (Cont)		Inter	

Données techniques de base

Dimensions principales	Hauteur (H)	736	mm
	Largeur (W)	765	mm
	Profondeur (L)	478	mm
Dimensions de la porte (du foyer)	Hauteur (H)	559	mm
	Largeur (W)	650	mm
Hauteur de l'axe de la sortie arrière (latérale)		---	mm
Diamètre du conduit de fumée d_{buse}		150	mm
Diamètre de l'arrivée d'air centrale		---	mm
Poids		170	kg
Section d'entrée d'air de convection		---	cm ²
Section de sortie d'air de convection		---	cm ²

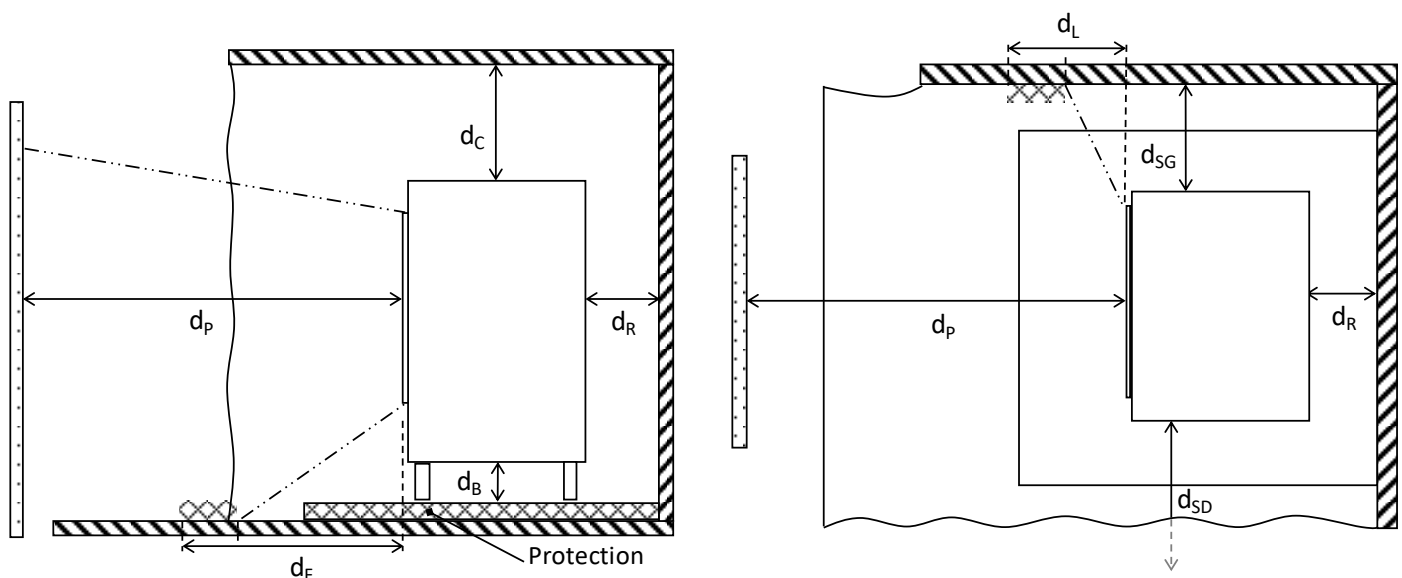
Protection de sol :

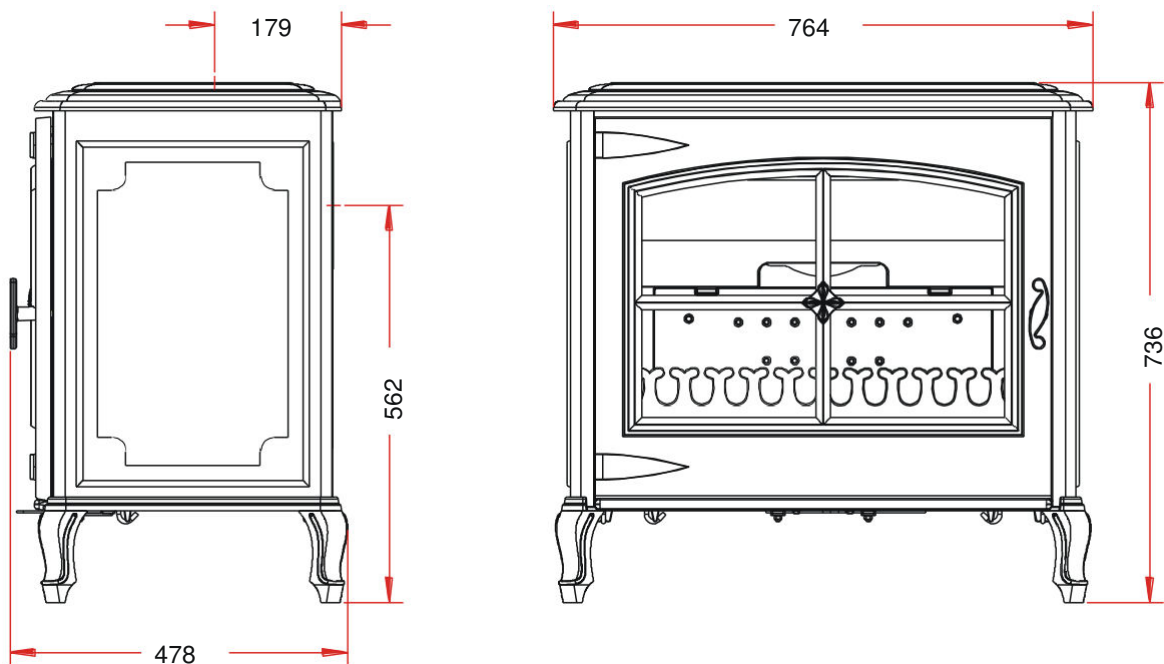
L'appareil ne doit pas être posé directement sur un sol en matériaux combustible ou se dégradant sous l'effet de la chaleur. Si le cas se présente, placer l'appareil sur une dalle en béton de largeur 100 cm, longueur 100 cm, épaisseur 45mm recouverte d'une face réfléchissante côté appareil (plaque métallique type inox, ou face céramisée brillante), l'appareil étant placé au centre de cette dalle.

Distance minimale à respecter par rapport aux matériaux combustibles adjacents.

Si les parois adjacentes sont en matériaux incombustible et ne se dégradent pas sous l'action de la chaleur (la température du mur pouvant atteindre 200 °C), ces dimensions peuvent être réduites à 15 cm

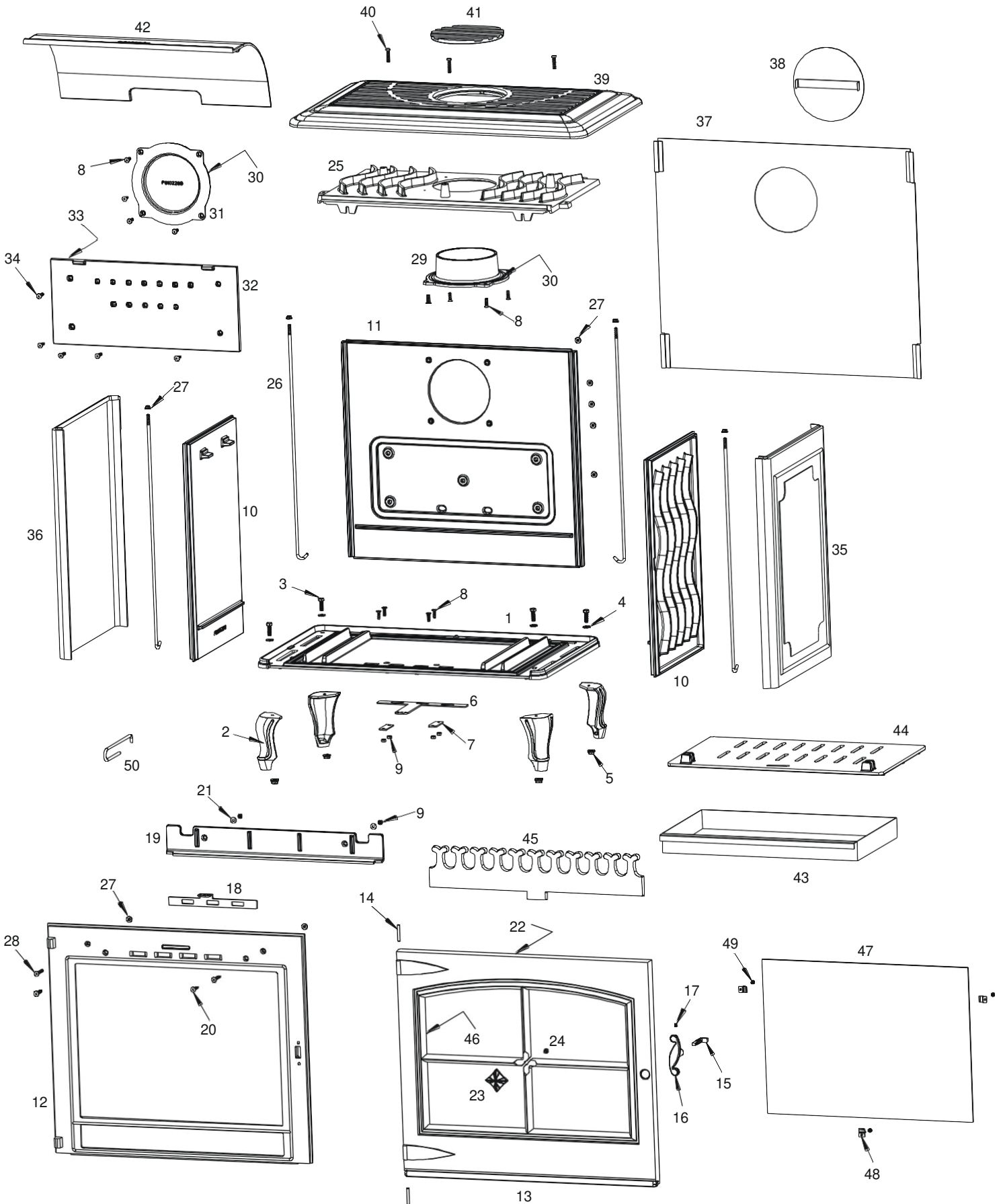
Distance aux matériaux combustibles	Note		
Arrière (d_R)		600	mm
Avant (d_P)		1500	mm
Avant (par rapport au sol) (d_F)		1500	mm
Latéral (d_{SD})		600	mm
Latéral (d_{SG})		600	mm
Plafond (d_C)		750	mm
Rayonnement latéral (d_L)		1500	mm
Dessous (d_B)	Utilisation d'une dalle en béton de 1000 x 1000 x ép 45 (en mm)	0	mm





Caractéristiques de construction :

Chambre de combustion	Avec système de post combustion	
Vision du feu	h 380 mm	lg 527 mm
Plaque signalétique	Gravé sous le cendrier	



Rep	Nbr	Désignation	Référence
1	1	Socle	F610350B
2	4	Pied	F610362U
3	4	Vis tête hexagonale de 8x25	AV8408250
4	4	Rondelle de 8	AV4100080
5	4	Ecrou a embase de 8	AV7220080
6	1	Registre d'air primaire	AT610157A
7	2	Bride de registre	AT610112A
8	12	Vis tête fraisée de 6x20	AV8636200
9	6	Ecrou de 6	AV7100060
10	2	Côté	F610352B-B
11	1	Fond	F610353U
12	1	Façade	F610351B-B
13	1	Porte	F610378U
14	2	Goupille cannelée de 6x40	AV6306400
15	1	Mentonnet de fermeture de porte	AS610199A
16	1	Poignée de porte	F610369U
17	1	Vis sans tête de 6x8	AV8706080
18	1	Registre d'air secondaire	AT610214A
19	1	Guide d'air	F610363B
20	2	Vis tête fraisée de 6x30	AV8636300
21	2	Rondelle de 6	AV4100060
22	1	Joint de porte Ø8 de 2,624 mètre	AI303008
23	1	Médaillon	F610364U
24	1	Vis tête fraisée de 6x10	AV8606100
25	1	Avaloir	F610354U
26	4	Tirant	AS610100A
27	11	Ecrou a embase de 6	AV7220060
28	2	Vis tête fraisée de 6x40	AV8636400
29	1	Buse Ø150	F610271B
30	2	Joint Ø5 de 0,57 mètre	AI303005
31	1	Tampon Ø150	F610228B
32	1	Taque	F610449B-B
33	1	Joint de taque Ø8 de 1,226 mètre	AI303008
34	5	Vis tête fraisée de 6x25 Inox	AV8636256
35	1	Côté extérieur droit	F610366B
36	1	Côté extérieur gauche	F610367B
37	1	Tôle de fond	AT610160A
38	1	Rondelle	AT610161A
39	1	Dessus	F610360B
40	3	Vis tête bombée de 6x30	AV8686300
41	1	Bouchon	F610361B
42	1	Défecteur	F610356B-B
43	1	Tiroir cendrier	AT610252A
44	1	Grille	F610355B-B
45	1	Chenet	F610505B
46	1	Joint de vitre de 7x3 de 1.814 mètre	AI010080
47	1	Vitre	AX606174
48	3	Attache de vitre	AS700180A
49	3	Vis tête cylindrique de 4x6	AV8644067
50	1	Main froide	AS800255

TRES IMPORTANT

En complément de ce document, consulter attentivement la « NOTICE D'INSTALLATION ET D'UTILISATION POUR POÊLES A BOIS » fournie avec l'appareil.

CONSEILS D'INSTALLATION

La dépression dans le conduit de fumées doit être comprise entre **6 et 12 Pascals**. Cette mesure est vérifiable en chauffe à l'aide d'un manomètre. **Un modérateur de tirage est nécessaire dans presque tous les cas pour réguler le tirage aux valeurs préconisées.**

CONSEILS D'UTILISATION

Utiliser uniquement les combustibles recommandés : Bois sec (Humidité inférieure à 20 %) d'un minimum de 2 ans de coupe (Hêtre, Charme, 5 ans pour le Chêne – le sapin et les résineux sont interdits).

Le tiroir cendrier doit toujours rester dans l'appareil sauf lors du décrochage. Pour ouvrir et fermer la porte, utiliser le gant anti-chaleur. Il peut être nécessaire d'arrêter l'extracteur de la ventilation mécanique pour éviter le refoulement des fumées dans la pièce lors de l'ouverture de la porte.

Première mise en service.

Pendant les premières utilisations de l'appareil une odeur de peinture va se dégager de l'appareil : aérer la pièce pour limiter ce désagrément ou effectuer, avant l'installation, une première chauffe à l'extérieur de la maison.

Il est recommandé, pendant les premières heures de mise en service, de faire un feu modéré afin de permettre une dilatation normale de l'ensemble de l'appareil.

Allumage :

Placer sur la grille du papier froissé (ou 1 à 2 morceaux d'allume feu) et environs 3 kg de petit bois sec (des petites branches bien sèches ou du bois fendu finement). Enflammer la charge d'allumage, fermer la porte de l'appareil et ouvrir entièrement l'arrivée d'air. Lorsque le bois est bien enflammé, vous pouvez charger votre appareil et commencer à réduire l'arrivée d'air en s'assurant :

- Que la réduction d'air n'éteigne pas les flammes. Si c'est le cas rouvrir en peu plus longtemps l'arrivée d'air.
- Que l'embranchement de la charge ne devienne pas trop intense (avec des flammes atteignant majoritairement le haut de la chambre de combustion). Si c'est le cas réduire l'arrivée d'air.

Il est possible de laisser la porte entre-ouverte pour faciliter cette phase d'allumage, mais en maintenant toujours l'appareil sous surveillance.

Fonctionnement à « Puissance nominale » et « combustion prolongée » :

Le fonctionnement à « Puissance nominale » nécessite un rechargement toutes les 30 à 45 minutes avec de petites quantités de bois. Il faut privilégier ce mode de fonctionnement particulièrement performant et respectueux de l'environnement.

L'appareil peut également assurer un fonctionnement en « combustion prolongée » quand une puissance réduite et une autonomie importante sont recherchées.

▪ **Puissance nominale :**

Elle est obtenue :

- avec une charge de bois de 2,5 kg, sous forme de 2 demies bûches de bois dur (= une bûche fendue)
- avec un tirage de 12Pa
- charge renouvelée toutes les 30 à 45 minutes sur un lit de braises d'environ 3 cm
- en mettant le réglage d'allure en position « Puissance nominale ».

Une baisse d'activité peut se produire à cause d'une évolution défavorable de la combustion, d'une géométrie inadaptée des bûches, de l'utilisation d'un bois dur ou humide. Ces phénomènes de ralentissement, qui ne sont ni exceptionnels ni totalement prévisibles, se traduisent par la diminution du rideau de flamme (le combustible forme une voûte et n'est plus en contact avec la braise), la diminution progressive de la réserve de braise et le refroidissement du foyer. Ils s'accompagnent d'une chute de puissance et d'une baisse des performances.

Pour l'éviter : ouvrir la porte du foyer avec précaution , **réorganiser la charge sur le lit de braise en procédant par piquage et déplacement du combustible avec un tisonnier en prenant garde de ne pas faire chuter de braise hors du foyer** , puis refermer la porte. L'activité reprend immédiatement après la fermeture de porte.

▪ **Combustion prolongée**

Elle est obtenue :

- En triplant la charge de bois à la Puissance nominale, constituée de 1 à 2 bûches de bois dur non fendue de grand diamètre.
- avec un tirage de 6 Pa.
- en mettant le « réglage d'allure » en position « Combustion prolongée », après avoir assuré et maintenu l'allumage de la charge.
- en laissant se poursuivre la combustion jusqu'à obtention d'un lit de braise réduit, destiné à assurer l'allumage d'une charge de reprise.

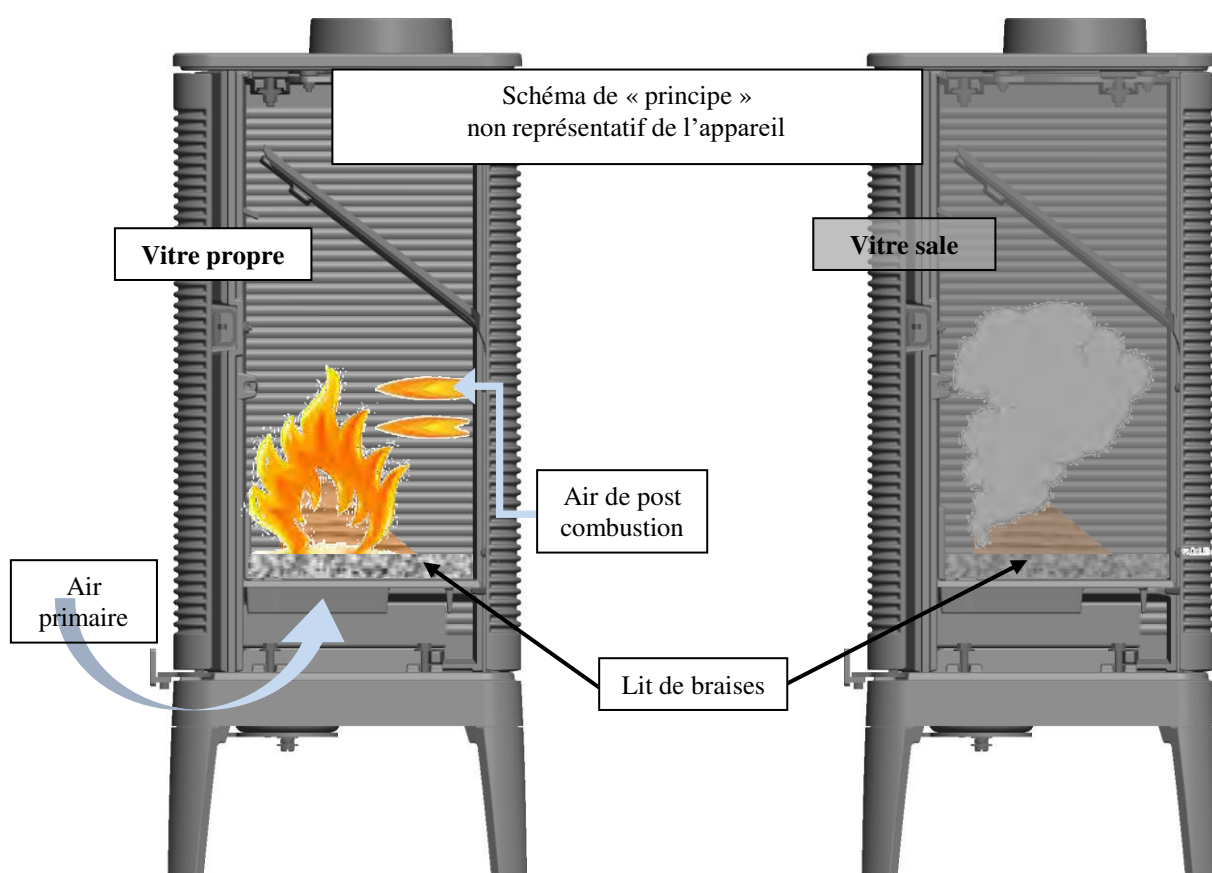
Ce mode de fonctionnement permet à la fois d'obtenir une puissance réduite et une autonomie de 8 heures sans rechargement.

Quel que soit le mode de fonctionnement désiré (Puissance nominale ou Combustion Prolongée), s'assurer que chaque charge de bois s'allume dès son introduction dans l'appareil et que l'inflammation se maintient. Dans le cas contraire, rouvrir quelques instants le « registre de réglage d'allure » en position « allumage » jusqu'à obtenir un embrasement satisfaisant du bois :

Dans la phase de combustion de la fraction volatile du bois, il faut absolument éviter le fonctionnement sans embrasement sous peine d'encrasser fortement l'appareil et le conduit de fumée et de larguer dans l'atmosphère des effluents nocifs pour l'environnement et la santé.

Post combustion activée =
BON
Appareil « chaud et propre »

Combustion sans flammes =
MAUVAIS
Appareil « froid et sale »



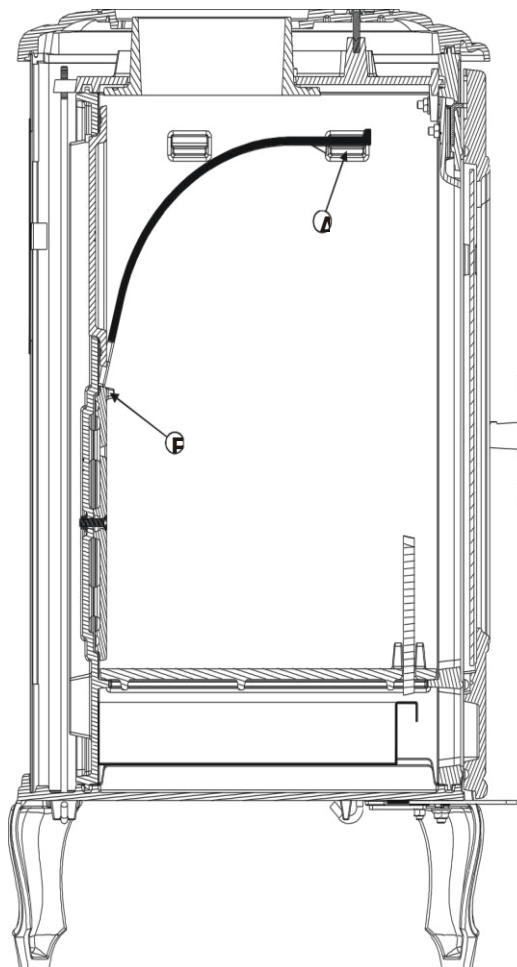
Organes de réglages :

Utiliser systématiquement le gant anti-chaleur fournie avec l'appareil pour manipuler les organes de réglages qui peuvent être très chauds.

- **Registre de réglage d'allure** : Situé en façade, ce registre est utilisé pour moduler l'allure de l'appareil entre « Puissance nominale » (registre ouvert de 5 mm) et « Combustion prolongée » (registre fermé) :
- **Registre d'allumage** : L'action sur le registre de réglage d'allure, au-delà de la position « Puissance nominale » permet d'obtenir un supplément d'air pour l'allumage. Cette position est réservée aux opérations d'allumage et de reprise et ne doit pas être maintenue plus de 30 minutes sous peine de dommages sur l'appareil et son environnement. L'appareil doit rester sous surveillance pendant toute la durée d'utilisation de cette position.
- **Registre d'air secondaire** : Ce registre doit rester ouvert à moitié pour obtenir un fonctionnement performant et une combustion propre. L'action de réglage de ce registre n'est justifiée que si les tirages sont plus ou moins élevés que ceux qui sont recommandés (voir ci avant). Dans ce cas, ce registre peut être réglé pour obtenir un fonctionnement satisfaisant. Une fois cette adaptation effectuée, ne plus agir sur ce registre d'air secondaire, et utiliser exclusivement le registre de réglage d'allure pour faire varier la puissance de l'appareil.

MONTAGE DU DEFLECTEUR

Le déflecteur doit être obligatoirement mis en place avant la mise en service du poêle.



Couper le lien qui maintien le déflecteur à la grille.

- Monter le déflecteur verticalement dans l'appareil au dessus des bossages A.
- le poser sur les bossages A en l'inclinant vers le fond de l'appareil.
- le laisser glisser le long des bossages A et venir le placer sur les bossages B.

Information pour le recyclage/la fin de vie du produit :

Veillez-vous munir des pages « Eclaté » et « Nomenclature » afin de visualiser les numéros et les références des différentes pièces composants le produit.

Le tableau suivant répertorie les composants de l'appareil et les indications pour une séparation et un dépôt dans les filières de recyclage/valorisation appropriées suivant la réglementation en vigueur :

Référence de la pièce commençant par	A mettre avec les :
AS, AV, AT F	Métaux
AI, AX	Encombrants
AL	DEEE (Déchets d'Equipements Electriques et Electroniques)

Nota : De même, les déchets d'emballage (bois, carton, plastique) doivent être triés suivant les dispositions en application dans le pays.

Règlement délégué (UE) 2015/1186, Annexe IV - FICHE PRODUIT Commission delegated regulation (EU) 2015/1186, Annex IV - Product fiche	
Marque Commerciale. <i>Trade mark.</i>	INVICTA
Référence. <i>Identifier.</i>	P917644
Classe d'efficacité énergétique. <i>Energy efficiency class.</i>	A
Puissance thermique directe. <i>Direct heat output.</i>	10 kW
Puissance thermique indirecte. <i>Indirect heat output.</i>	-- kW
Indice d'efficacité énergétique (IEE). <i>Energy Efficiency Index (EEI).</i>	99
Rendement utile à la puissance thermique nominale. <i>Useful efficiency at nominal heat output.</i>	75,0 %
Précautions particulières qui doivent être prises lors du montage, de l'installation ou de l'entretien du dispositif de chauffage décentralisé.	<ul style="list-style-type: none"> • Le Montage, l'installation et l'entretien doivent être réalisés par un professionnel qualifié. • Respecter les distances de sécurité préconisées. • Pour assurer le fonctionnement convenable de l'appareil, l'installation doit avoir : <ul style="list-style-type: none"> ▪ Une alimentation en air frais dédié à la combustion. ▪ Une évacuation des produits de combustion. • L'appareil et l'installation doivent être entretenus régulièrement. • Toutes les surfaces de l'appareil sont chaudes : Attention aux brûlures !!! <ul style="list-style-type: none"> ▪ Si nécessaire, installer une protection autour de l'appareil pour empêcher tout contact. • N'utiliser que le combustible recommandé. • Lire les manuels d'instructions fournis avec le produit.
Specific precautions that shall be taken when assembling, installing or maintaining the local space heater.	<ul style="list-style-type: none"> • The Assembly, the installation and the maintenance must be realized by a qualified professional. • Respect the recommended safe distances. • To Insure the proper functioning of the stove, the installation must have : <ul style="list-style-type: none"> ▪ The supply of fresh air necessary for the combustion. ▪ The evacuation of combustion products. • The stove and the installation must be periodic maintained. • All the surfaces of the stove are hot : Be careful to burns !!! <ul style="list-style-type: none"> ▪ If necessary, install a protection all around the stove to prevent any contact. • Use only the fuels recommended. • Read the instructions manuals supplied with the stove.