

*Poêle à bois*  
**OVATIO**

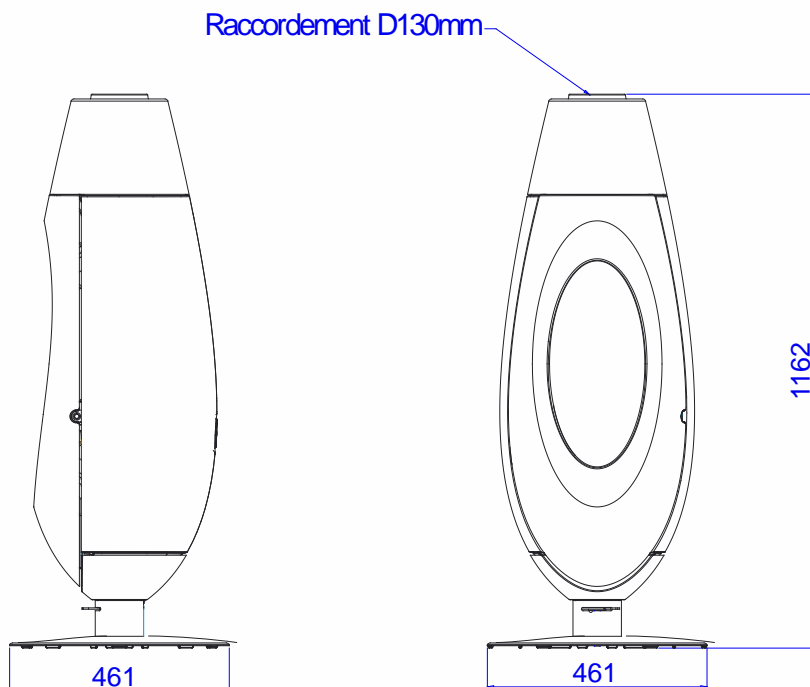
*Référence P614904*

## Notice particulière d'utilisation et d'installation

Consulter attentivement ce complément **notice particulière** ainsi que la **notice générale** également livrée avec l'appareil

### Caractéristiques et performances en fonctionnement intermittent, suivant EN 13240 :

Puissance nominale	5 kW
Rendement	83 %
Taux de CO%	0.08 %
Classement Flamme verte	★★★★★★
Concentration de poussières rejetées à 13% d'O <sub>2</sub>	15 mg/Nm <sup>3</sup>
T° fumées	217°C
Combustible recommandé	Bois / bûches de 25 cm <i>longueur maximale possible : 32 cm</i>
Débit massique des fumées	5.7 g/s
<b>Protection du sol</b> : Placer l'appareil sur une plaque métallique type inox, ou face céramisée brillante, l'appareil étant placé au centre de cette dalle. Distance minimale à respecter par rapport aux matériaux <u>combustibles</u> adjacents : arrière 55 cm, latérales 50cm Si les parois adjacentes sont en matériaux <u>incombustible</u> et ne se dégradent pas sous l'action de la chaleur (la température du mur pouvant atteindre 200 °C), ces dimensions peuvent être réduites à 15 cm	
Combustion prolongée	8 heures



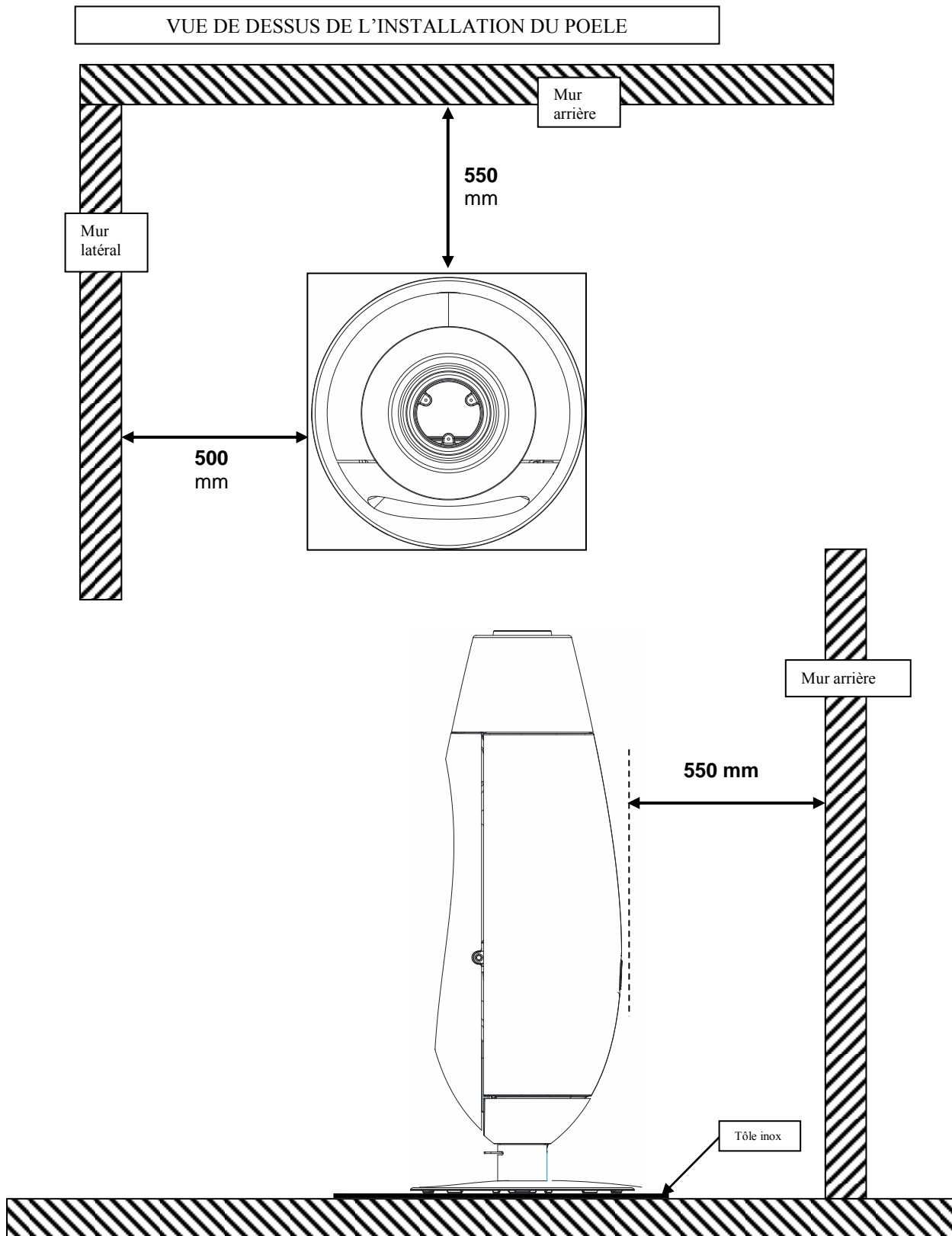
### Caractéristiques de construction :

Masse de l'appareil	137 kg		
Chambre de combustion	Avec système de post combustion		
Raccordement au conduit de fumée par la buse située sur le dessus de l'appareil	diamètre 130 mm		
Encombrement	h 1162 mm	lg 461 mm	prof 461 mm
Dimensions de la porte	h 830 mm		lg 370 mm
Dimensions de la vitre	h 438 mm		lg 214 mm
Plaque signalétique	Derrière la porte		

## INSTRUCTION POUR L'INSTALLATION DE L'APPAREIL.

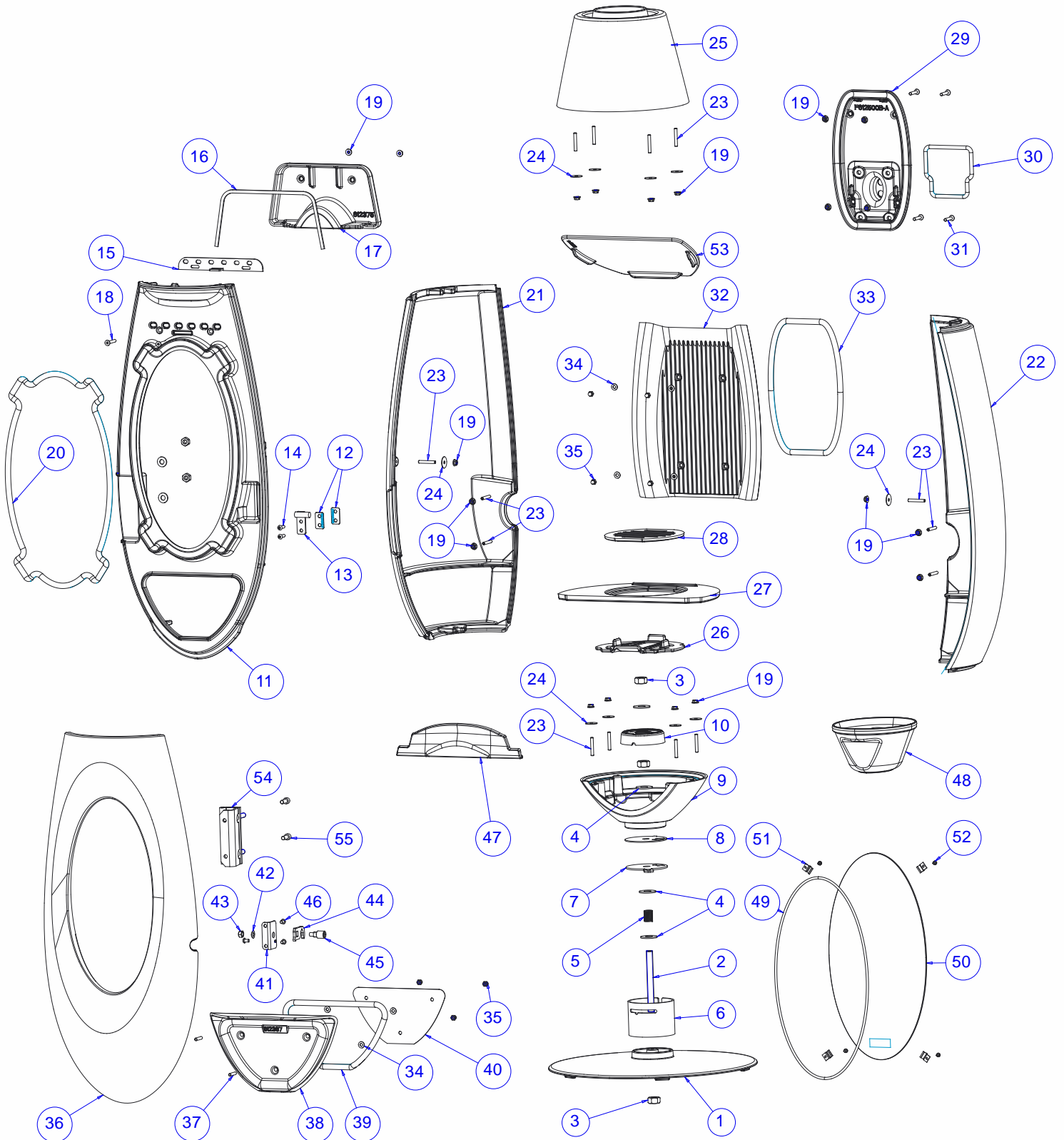
Pour limiter l'échauffement des parois voisines du poêle à 65K (K = degrés Celsius au-dessus de la température ambiante), il est nécessaire de respecter les distances minimales indiquées sur le schéma ci-dessous.

Si les parois avoisinantes sont en matériaux incombustible et ne se dégradent pas sous l'action de la chaleur (la température du mur pouvant atteindre 200 °C), ces dimensions peuvent être réduites à 150 mm.



# INVICTA Poêle OVATIO

Model: P614904



# IN*VICTA* Poêle OVATIO

Model: P614904

Rep	Nbr	Désignation	Référence
1	1	PIED	F610360U
2	1	TIGE F. 14x135 CL8.8 BT DIN975	AS610244A
3	3	ECROU HU M14 BRUT CL.8	AV7100140
4	4	RONDELLE M M14 BRUT	AV4100140
5	1	RESSORT 65-24 D INT 15.5	AS610316A
6	1	TUBE PIETEMENT POELE OVATIO	AT610506A
7	1	REGISTRE POELE OVATIO	AT610507A
8	1	TOLE APPUI REGISTRE OVATIO	AT610508A
9	1	DESSOUS	F612361U
10	1	CAPOT REGISTRE	F612371B
11	1	FACADE OVATIO	F612362U
12	4	CALE REGLAGE	AT610479A
13	1	CROCHET FERMETURE	AT610488C
14	2	VAM BHC M6X30 BRUT CL 10.9	AV8686300
15	1	REGISTRE SECONDAIRE	AT610600A
16	0.5ML	JOINT THERMOC.PT 7X3	AI010080
17	1	GUIDE D'AIR	F612375B
18	2	VAM FHC M06X040 BRUT CL.10.9	AV8636400
19	22	ECROU EMBC M06 BRUT	AV7220060
20	1.4ML	JOINT THERMOCORDE D14	AI303014
21	1	COTE GAUCHE	F612364U
22	1	COTE DROIT	F612363U
23	14	VAM STHCPLT M.6X40 BRUT CL14.9	AV8706400
24	10	RONDELLE CAR 6X25	AV4216250
25	1	DESSUS	F612365B
26	1	SUPPORT CENDRIER	F612368B
27	1	GRILLE FOYERE	F612499B-A
28	1	SOLE FOYERE	F612498B-A
29	1	COLLECTEUR POELE PETIT OVE	F612500B-A
30	0.5ML	JOINT THERMOCORDE D8	AI303008
31	4	VAM FHC M06X035 BRUT CL.10.9	AV8636350
32	1	TAQUE POELE OVATIO	F612501B-A
33	0.9ML	JOINT THERMOCORDE D12	AI303012
34	7	RONDELLE M M06 BRUT	AV4100060
35	7	ECROU BORGNE M6 BRUT	AV7140060
36	1	PORTE	F612366U
37	3	VAM STHCPLT M.6X30 BRUT CL14.9	AV8706300
38	1	PORTE CENDRIER	F612367B
39	0.9ML	JOINT THERMOCORDE D14	AI303014
40	1	PLAQUE SIGNALETIQUE	AM642100A
41	1	EQUERRE SUPPORT	AT610477A
42	1	RONDEL.RES.ONDUF. D8 DIN 137A	AV4170081
43	1	ECROU SECURITE M8 KAGO BN169	AV7010080
44	1	CROCHET FERMETURE	AT610488C
45	1	LOQUET PORTE 1107013900	AS610248A
46	3	VAM BHC M6X10 INOX A2	AV8686106
47	1	CHENET	F612512B-A
48	1	CENDRIER	F612373B
49	1,1ML	JOINT THERMOCORDE D5	AI303005
50	1	VITRE POELE	AX642100A
51	4	CLAMS DE VITRE	AS700180A
52	4	VAM TCPZ M04X06 Zn CL.4.8	AV8644067
53	1	DEFLECTEUR	F612374B
54	1	CHARNIERE	AT610221H
55	2	VAM CHC M08X020 BRUT CL.8.8	AV8678200

## TRES IMPORTANT

En complément de ce document, consulter attentivement la « NOTICE D'INSTALLATION ET D'UTILISATION POUR POÊLES A BOIS » fournie avec l'appareil.

## CONSEILS D'INSTALLATION

La dépression dans le conduit de fumées doit être comprise entre **6 et 12 Pascals**. Cette mesure est vérifiable en chauffe à l'aide d'un manomètre. **Un modérateur de tirage est nécessaire dans presque tous les cas pour réguler le tirage aux valeurs préconisées.**

## CONSEILS D'UTILISATION

**Utiliser uniquement les combustibles recommandés** : Bois sec (Humidité inférieure à 20 %) d'un minimum de 2 ans de coupe (Hêtre, Charme, 5 ans pour le Chêne – le sapin et les résineux sont interdits).

Le tiroir cendrier doit toujours rester dans l'appareil sauf lors du décentrage. Pour ouvrir et fermer la porte, utiliser le gant anti-chaaleur Il peut être nécessaire d'arrêter l'extracteur de la ventilation mécanique pour éviter le refoulement des fumées dans la pièce lors de l'ouverture de la porte.

### Première mise en service.

Pendant les premières utilisations de l'appareil une odeur de peinture va se dégager de l'appareil : aérer la pièce pour limiter ce désagrément ou effectuer, avant l'installation, une première chauffe à l'extérieur de la maison.

Il est recommandé, pendant les premières heures de mise en service, de faire un feu modéré afin de permettre une dilatation normale de l'ensemble de l'appareil.

### Allumage :

Placer sur la grille du papier froissé (ou 1 à 2 morceaux d'allume feu) et environs 2 kg de petit bois sec (des petites branches bien sèches ou du bois fendu finement). Enflammer la charge d'allumage, fermer la porte de l'appareil et ouvrir entièrement l'arrivée d'air. Lorsque le bois est bien enflammé, vous pouvez charger votre appareil et commencer à réduire l'arrivée d'air en s'assurant :

- Que la réduction d'air n'éteigne pas les flammes. Si c'est le cas rouvrir en peu plus longtemps l'arrivée d'air.
- Que l'embrasement de la charge ne devienne pas trop intense (avec des flammes atteignant majoritairement le haut de la chambre de combustion). Si c'est le cas réduire l'arrivée d'air.

Il est possible de laisser la porte entre-ouverte pour faciliter cette phase d'allumage, mais en maintenant toujours l'appareil sous surveillance.

### Fonctionnement à « Puissance nominale » et « combustion prolongée » :

Le fonctionnement à « Puissance nominale » nécessite un rechargement toutes les 30 à 45 minutes avec de petites quantités de bois. Il faut privilégier ce mode de fonctionnement particulièrement performant et respectueux de l'environnement.

L'appareil peut également assurer un fonctionnement en « combustion prolongée » quand une puissance réduite et une autonomie importante sont recherchées.

#### ▪ Puissance nominale :

Elle est obtenue :

- avec une charge de bois de 1.3 kg, sous forme de 2 bûches de bois dur rondes
- avec un tirage de 12Pa
- charge renouvelée toutes les 30 à 45 minutes sur un lit de braises d'environ 3 cm
- en mettant le réglage d'allure en position « Puissance nominale ».

Une baisse d'activité peut se produire à cause d'une évolution défavorable de la combustion, d'une géométrie inadaptée des bûches, de l'utilisation d'un bois dur ou humide. Ces phénomènes de ralentissement, qui ne sont ni exceptionnels ni totalement prévisibles, se traduisent par la diminution du rideau de flamme (le combustible forme une voûte et n'est plus en contact avec la braise), la diminution progressive de la réserve de braise et le refroidissement du foyer. Ils s'accompagnent d'une chute de puissance et d'une baisse des performances.

Pour l'éviter : ouvrir la porte du foyer avec précaution , **réorganiser la charge sur le lit de braise en procédant par piquage et déplacement du combustible avec un tisonnier en prenant garde de ne pas faire chuter de braise hors du foyer** , puis refermer la porte. L'activité reprend immédiatement après la fermeture de porte.

#### ▪ Combustion prolongée

Elle est obtenue :

- En triplant la charge de bois à la Puissance nominale, constituée de 1 à 2 bûches de bois dur non fendue de grand diamètre.
- avec un tirage de 6 Pa.
- en mettant le « réglage d'allure » en position « Combustion prolongée », après avoir assuré et maintenu l'allumage de la charge.
- en laissant se poursuivre la combustion jusqu'à obtention d'un lit de braise réduit, destiné à assurer l'allumage d'une charge de reprise.

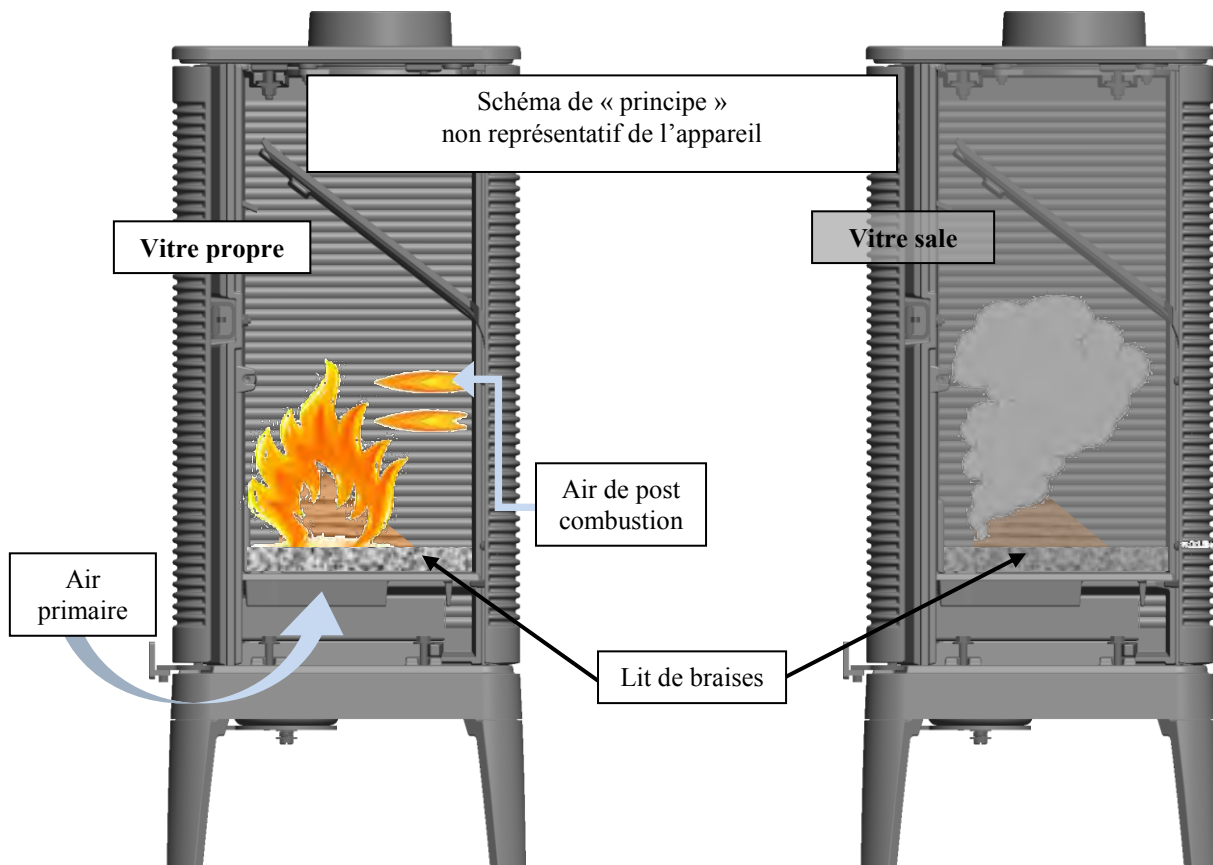
Ce mode de fonctionnement permet à la fois d'obtenir une puissance réduite et une autonomie de 8 heures sans rechargement.

Quel que soit le mode de fonctionnement désiré (Puissance nominale ou Combustion Prolongée), s'assurer que chaque charge de bois s'allume dès son introduction dans l'appareil et que l'inflammation se maintient. Dans le cas contraire, rouvrir quelques instants le « registre de réglage d'allure » en position « allumage » jusqu'à obtenir un embrasement satisfaisant du bois :

Dans la phase de combustion de la fraction volatile du bois, il faut absolument éviter le fonctionnement sans embrasement sous peine d'encrasser fortement l'appareil et le conduit de fumée et de larguer dans l'atmosphère des effluents nocifs pour l'environnement et la santé.

Post combustion activée =  
**BON**  
Appareil « chaud et propre »

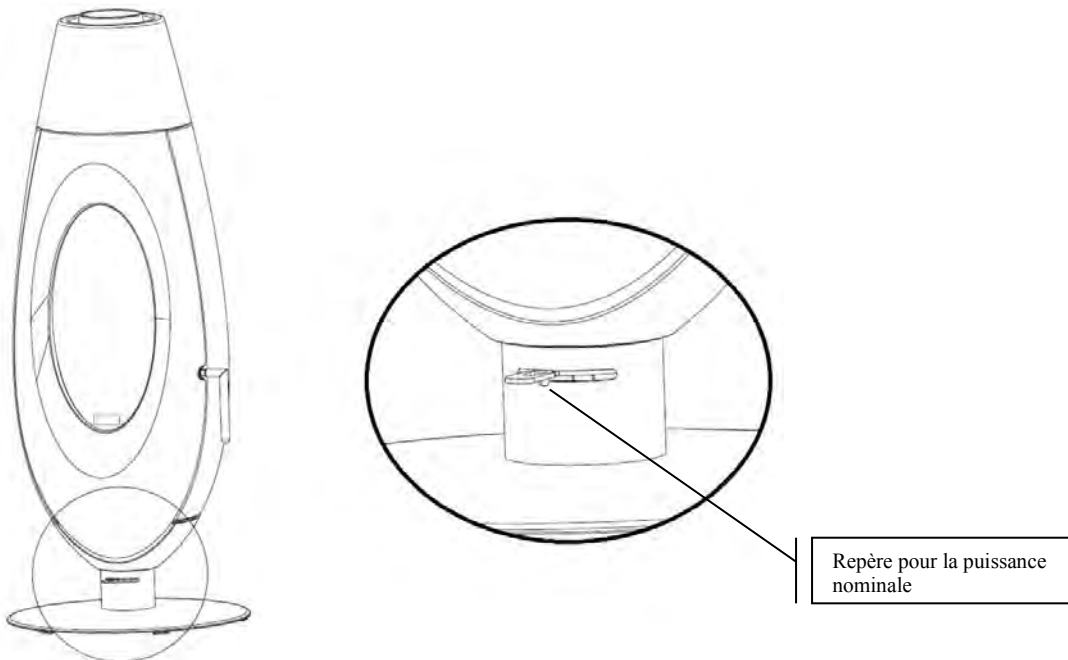
Combustion sans flammes =  
**MAUVAIS**  
Appareil « froid et sale »



## Organes de réglages :

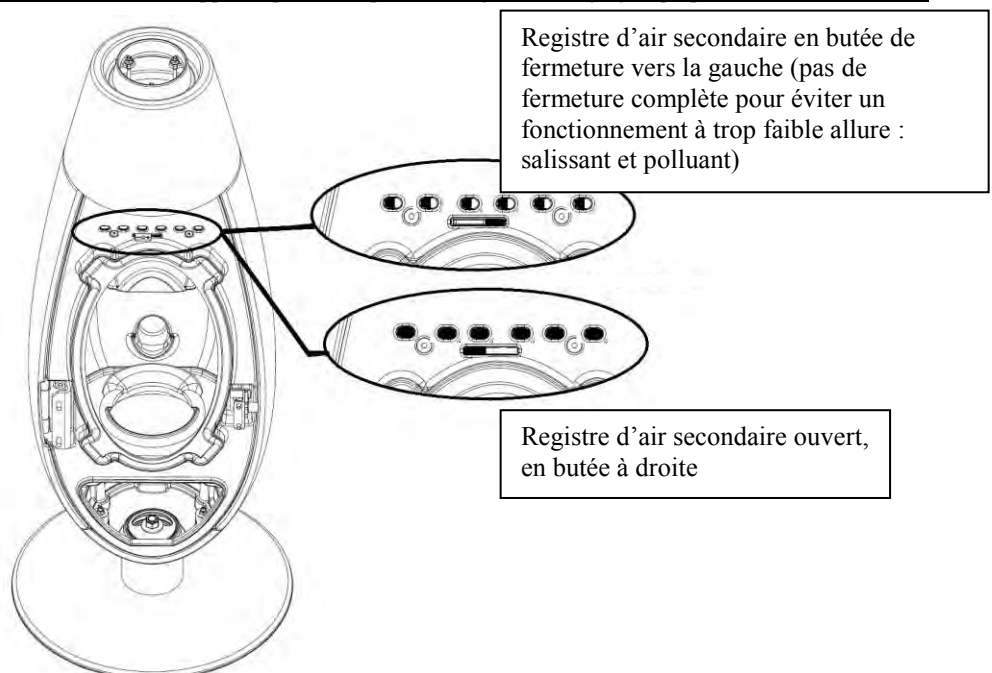
Utiliser systématiquement le gant anti-chaleur fournie avec l'appareil pour manipuler les organes de réglages qui peuvent être très chauds.

- **Registre de réglage d'allure** : Situé en façade, ce registre est utilisé pour moduler l'allure de l'appareil entre « Puissance nominale » (registre ouvert sur le repère) et « Combustion prolongée » (registre fermé) :



- **Registre d'allumage** : L'action sur le registre de réglage d'allure, au-delà de la position « Puissance nominale » permet d'obtenir un supplément d'air pour l'allumage. Cette position est réservée aux opérations d'allumage et de reprise et ne doit pas être maintenue plus de 30 minutes sous peine de dommages sur l'appareil et son environnement. L'appareil doit rester sous surveillance pendant toute la durée d'utilisation de cette position.
- **Registre d'air secondaire** : Ce registre doit rester ouvert au maximum pour un fonctionnement performant et une combustion propre. L'action de fermeture de ce registre n'est justifiée que si les tirages sont plus élevés que ceux qui sont recommandés (voir ci avant). Dans ce cas, ce registre peut être refermé pour obtenir un fonctionnement satisfaisant. Une fois cette adaptation effectuée, ne plus agir sur ce registre d'air secondaire, et utiliser exclusivement le registre de réglage d'allure pour faire varier la puissance de l'appareil. Pour la « Combustion prolongée » le registre d'air secondaire doit être en butée de fermeture (= il est alors entrouvert d'environ 5mm)

Utiliser systématiquement le gant anti-chaleur fourni avec l'appareil pour manipuler les organes de réglages qui peuvent être très chauds.



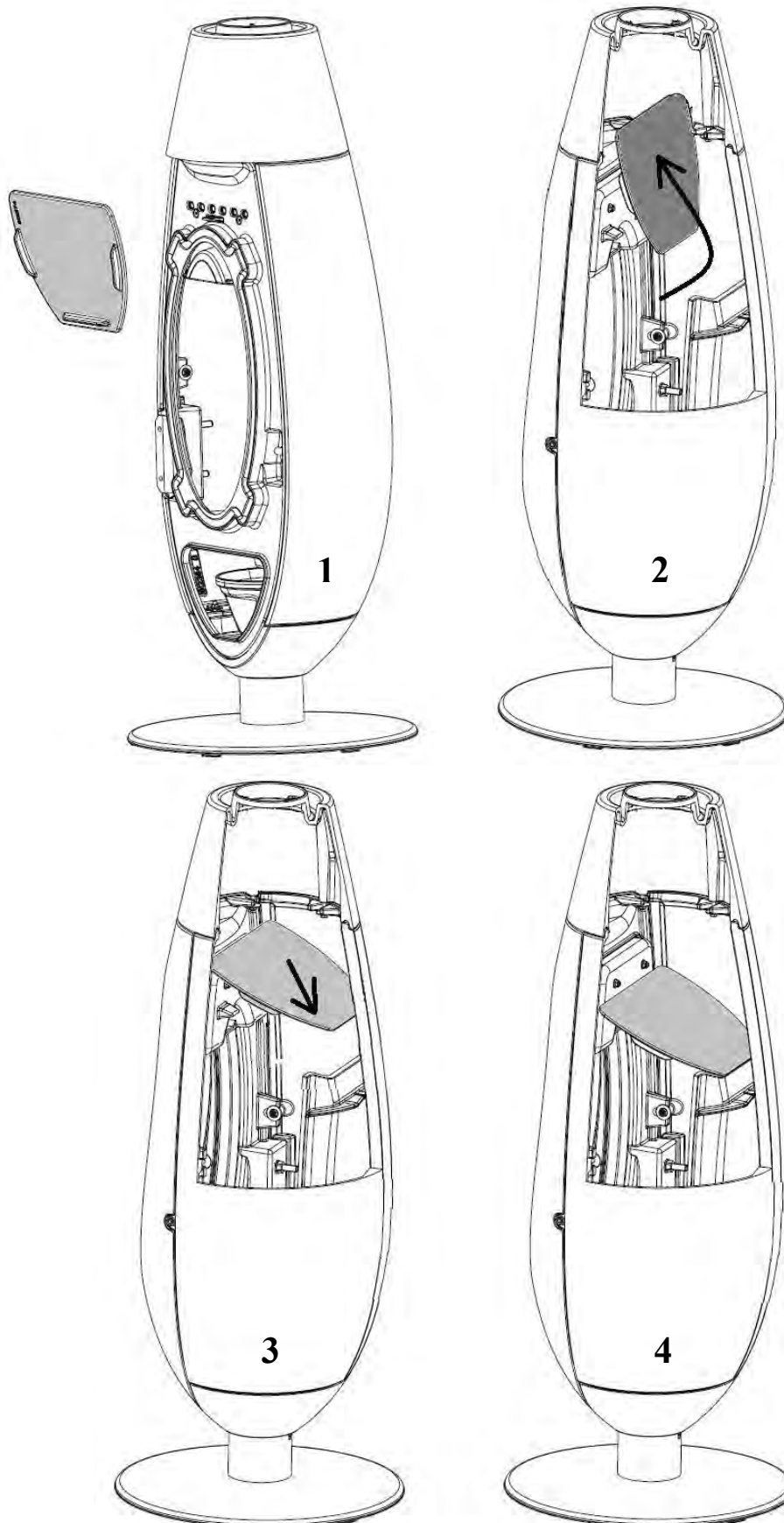


# INVICTA Poêle OVATIO

Model: P614904

## Montage du déflecteur :

- La plaque en fonte posée sur la grille de combustion est le « déflecteur »
- C'est un élément essentiel de la chambre de combustion qui doit impérativement être mis en place avant la première utilisation *(Il n'est pas monté en usine car il pourrait chuter pendant le transport ou la manutention et endommager l'appareil)*
- Pour le mettre en position, suivre les instructions ci-après :



***OVATIO***  
***Wood stove***

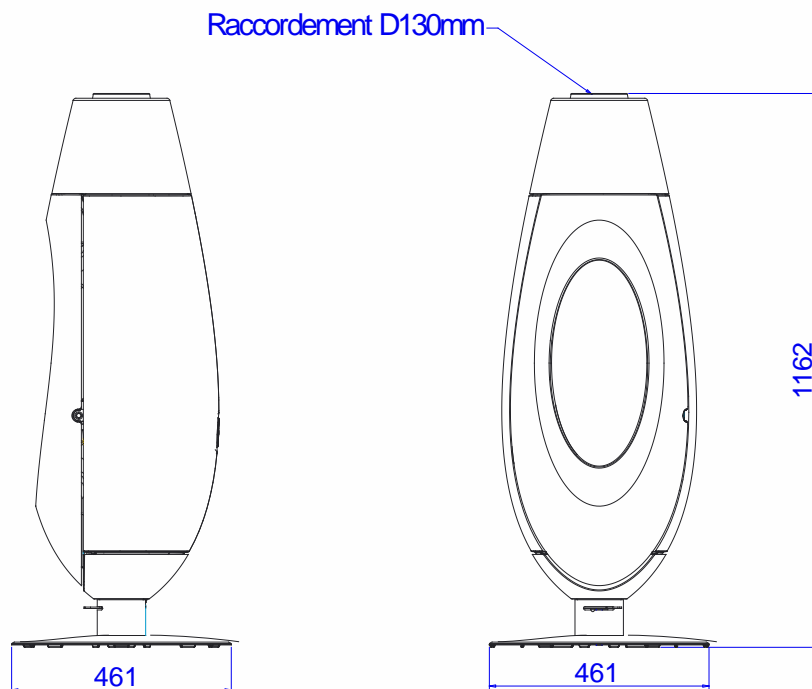
***Model P614904***

## Installation and user guide

Please read both the user manual and general manual provided with the stove.

### Characteristics and performance in non-continuous use according to standard EN 13240:

Normal Output	5 kW
Output	83 %
Percentage CO2	0.08 %
Green Flame Class	★★★★★★
Dust concentration at 13% O <sub>2</sub>	15 mg/Nm <sup>3</sup>
T° smoke	217°C
Recommended fuel	wood in 25 cm logs
Smoke mass debit	5.7 g/s
<b>Floor protection:</b> Centre the stove on a stainless steel or glossy ceramic plate. Minimum distance from <i>adjacent combustible material</i> : rear 55 cm, side 50cm If the surrounding surfaces are made of <i>non-flammable, heat-resistant</i> material (wall temperature may reach 200 °C), safety distance may be reduced to 15 cm.	



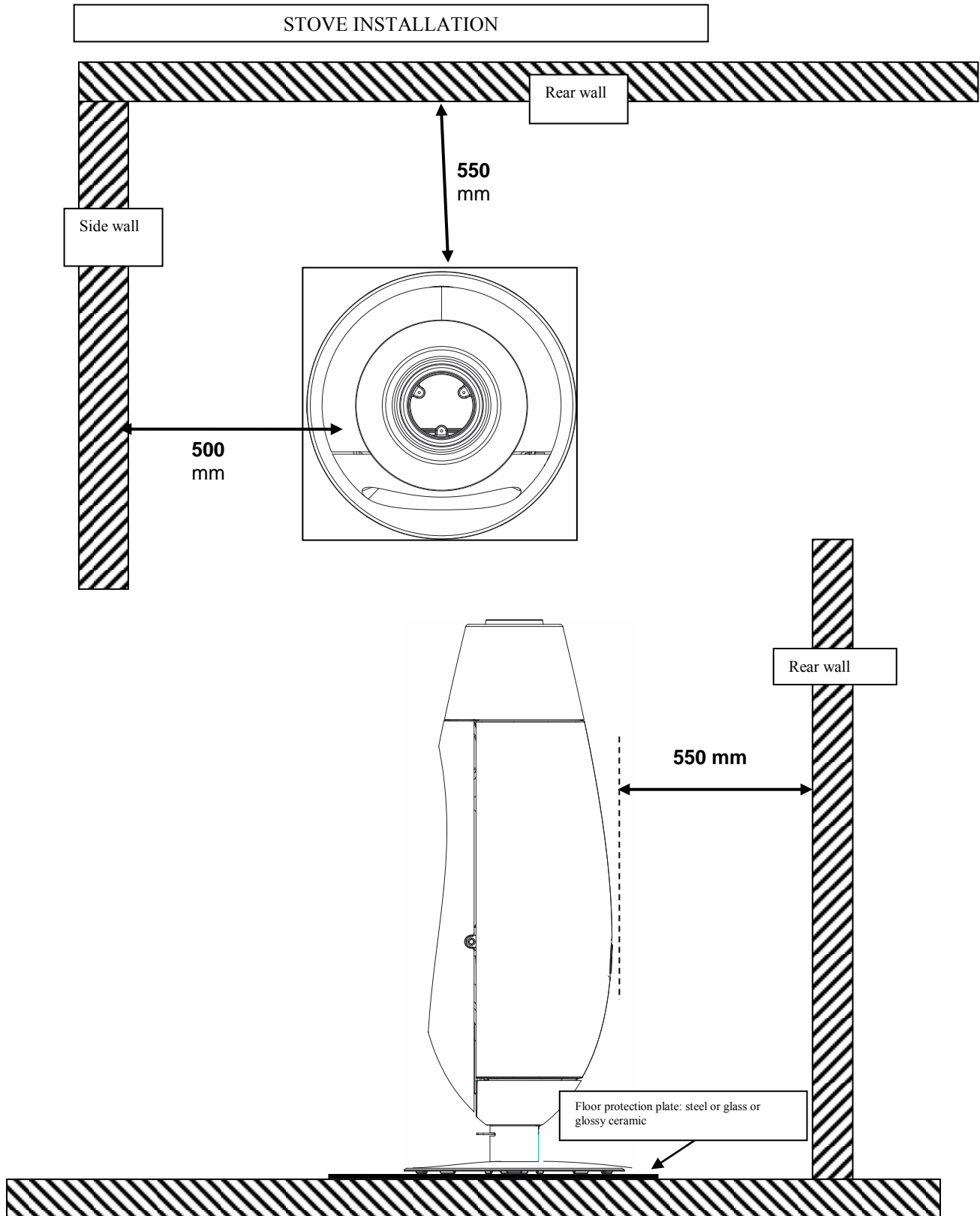
### Characteristics of the wood stove

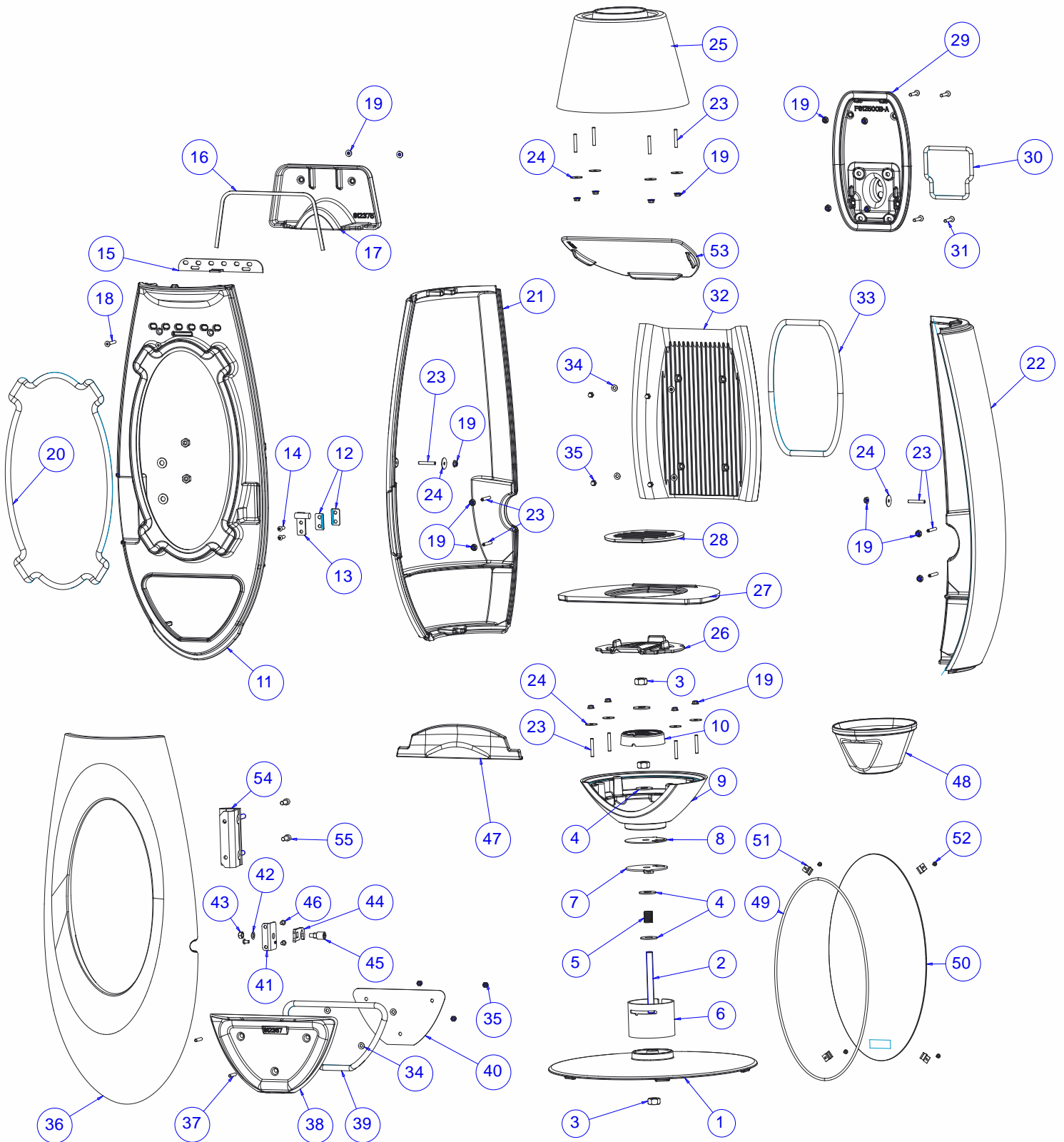
Weight of the stove	137 kg		
Combustion chamber	With post-combustion system		
Connection to flue via nozzle on top or back of stove	Diameter 130 mm		
Volume	Height 1162 mm	Length 461 mm	Depth 461 mm
Hearth door dimensions	Height 830 mm		Length 370 mm
Dimensions of the door glass	Height 438 mm		Length 214 mm
Notice plate	Back of door		

**INSTALLATION INSTRUCTIONS**

To ensure that nearby walls do not exceed 65 °C above room temperature, respect the safety distances shown in the table below.

If nearby walls are made of non-flammable, heat-resistant material (wall temperature may reach 200 °C), the safety distance may be reduced to 150 mm.





<b>Item</b>	<b>Number</b>	<b>Item name</b>	<b>Model:</b>
1	1	BASE	F610360U
2	1	TIE ROD F. 14x135 CL8.8 BT DIN975	AS610244A
3	3	NUT HU M14 UNTREATED CL.8	AV7100140
4	4	WASHER M M14 UNTREATED	AV4100140
5	1	SPRING 65-24 D INT 15.5	AS610316A
6	1	OVATIO WOOD STOVE BASE TUBE	AT610506A
7	1	OVATIO STOVE REGULATOR	AT610507A
8	1	OVATIO REGULATOR STEEL BOTTOM PLATE	AT610508A
9	1	UNDERSIDE	F612361U
10	1	REGULATOR COVER	F612371B
11	1	OVATIO FACADE	F612362U
12	4	ADJUSTMENT WEDGE	AT610479A
13	1	CLOSURE HOOK	AT610488C
14	2	VAM BHC M6X30 UNTREATED CL 10.9	AV8686300
15	1	SECONDARY REGULATOR	AT610600A
16	0.5ML	7X3 THERMOCORD SEAL	AI010080
17	1	AIR GUIDE	F612375B
18	2	VAM FHC M06X040 UNTREATED CL.10.9	AV8636400
19	22	NUT EMBC M06 UNTREATED	AV7220060
20	1.4ML	D14 THERMOCORD SEAL	AI303014
21	1	LEFT-HAND SIDE	F612364U
22	1	RIGHT-HAND SIDE	F612363U
23	14	VAM STHCPLT M.6X40 UNTREATED CL14.9	AV8706400
24	10	CORRUGATED WASHER 6X25	AV4216250
25	1	TOP	F612365B
26	1	ASH PAN DOOR	F612368B
27	1	HEARTH GRILL	F612499B-A
28	1	BOTTOM OF HEARTH	F612498B-A
29	1	OVE SMALL COLLECTOR	F612500B-A
30	0.5ML	D8 THERMOCORD SEAL	AI303008
31	4	VAM FHC M06X035 UNTREATED CL.10.9	AV8636350
32	1	OVATIO STOVE BACK PLATE	F612501B-A
33	0.9ML	D12 THERMOCORD SEAL	AI303012
34	7	WASHER M M06 UNTREATED	AV4100060
35	7	BLIND NUT M6 UNTREATED	AV7140060
36	1	HEARTH DOOR	F612366U
37	3	VAM STHCPLT M.6X30 UNTREATED CL14.9	AV8706300
38	1	ASH PAN DOOR	F612367B
39	0.9ML	D14 THERMOCORD SEAL	AI303014
40	1	NOTICE	AM642100A
41	1	SUPPORT BRACKET	AT610477A
42	1	RONDEL.RES.ONDUF. D8 DIN 137A	AV4170081
43	1	SAFETY NUT M8 UNTREATED BN169	AV7010080
44	1	CLOSURE HOOK	AT610488C
45	1	DOOR LATCH 1107013900	AS610248A
46	3	VAM BHC M6X10 STAINLESS STEEL A2	AV8686106
47	1	FIRE-DOG	F612512B-A
48	1	ASH PAN	F612373B
49	1 1ML	D5 THERMOCORD SEAL	AI303005
50	1	STOVE WINDOW	AX642100A
51	4	GLASS CLAMP	AS700180A
52	4	VAM TCPZ M04X06 Zn CL.4.8	AV8644067
53	1	DEFLECTOR	F612374B
54	1	HINGE	AT610221H
55	2	VAM CHC M08X020 UNTREATED CL.8.8	AV8678200

**VERY IMPORTANT**

Carefully read this guide and the *Installation and users guide for wood stoves* provided with your Ovation stove.

**USAGE GUIDELINES**

The atmospheric pressure in the flue must be between **6 and 12 Pascals** When the appliance is in operation, this can be measured with a manometer. *An air modulator is usually needed to set airflow to recommended values.*

**RECOMMENDATIONS**

Use only dry, aged wood as recommended. Humidity < 20 %. Beech or hornbeam: aged at least 2 years. Oak, pine: aged at least 5 years.

Other resinous woods are not suitable.

Keep the ash pan in except for cleaning.

Use an oven glove to open the hearth door.

You may need to interrupt airflow to avoid smoking up the room.

**First use**

At first, your stove may give off a paint smell. To avoid inhaling fumes, first use should be in a well-ventilated room or outdoors.

We recommend you break your new stove in by running it on slow fire.

**Lighting:**

Place crumpled paper (or 1 or 2 fire-lighters) and 2 kg of tinder (dry twigs, small branches or finely chopped wood) on the grid in the hearth. Light the tinder, close the hearth door and turn the ventilator to full open. Once the wood has caught, load more wood in and reduce the airflow.

- Make sure there is enough airflow to maintain the flame. If necessary, turn the airflow / ventilator up again for a while.
- Flames should rise no higher than two thirds of the combustion chamber. If necessary, turn down airflow.

The stove door needs to be slightly open for a few minutes to allow the fire to get established but must be watched.

**Operation at “normal output” and “usage for long periods”:**

Operation at “normal output” requires the addition of wood every 30 to 45 minutes. Operation at normal output should be given preference as it is more environmentally friendly.

The stove can also be used for long periods at reduced consumption.

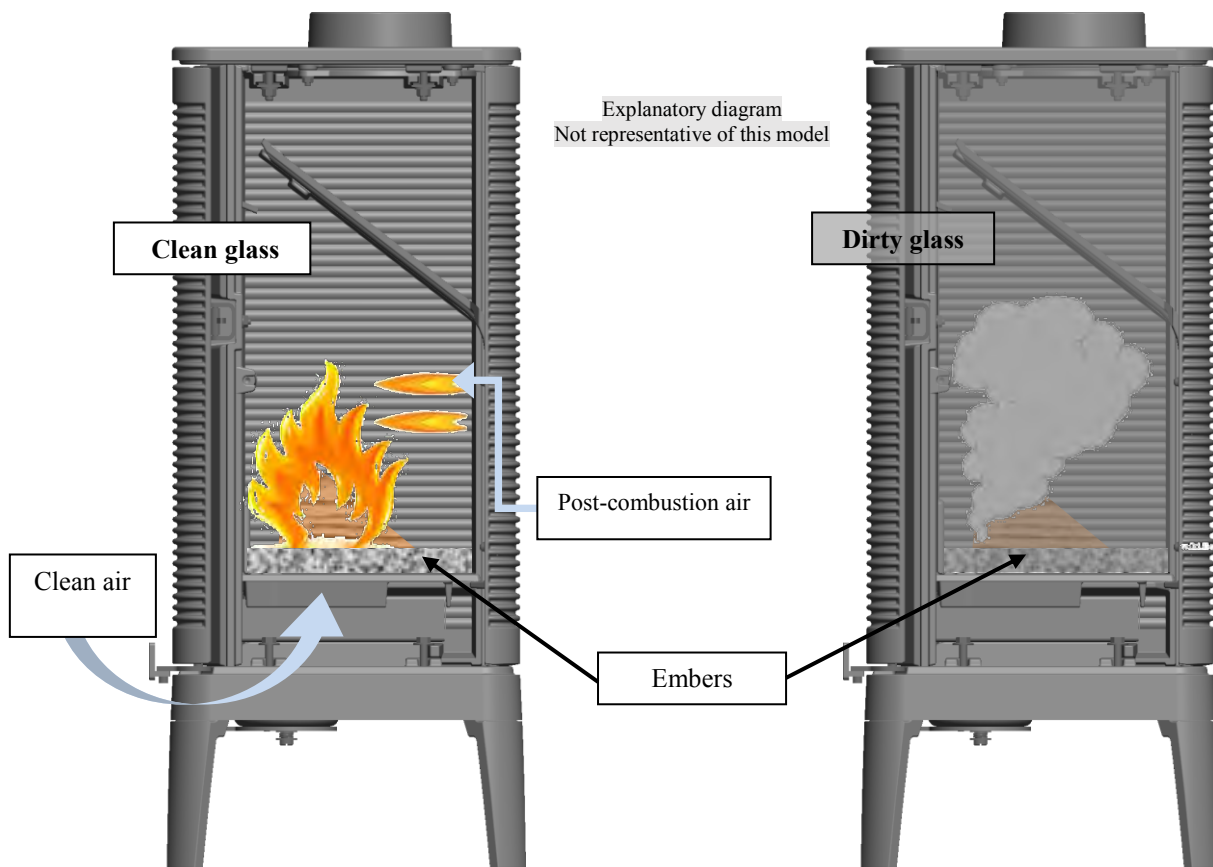
- **Normal output**
  - 1.3 kg load (two hardwood logs)
  - Airflow: 12 Pa
  - Reload every 30 to 45 minutes on 3cm bed of embers
  - Set output to Normal.

Actual output may be lower than expected under unforeseen conditions (eg improperly built fire, wood that is too hard or damp). If the wood does not burn well or does not stay in contact with the embers, the flame will die down, there will be fewer embers, and the combustion chamber will cool down. Less heat will be produced. To avoid this, open the hearth door carefully and rearrange the logs on the embers with a poker. Make sure no embers fall out. Close the hearth door. The fire will build again once the door is closed.

Whichever method is used (normal output or long period), make sure the initial load of wood is properly lit and that the flame is maintained. **If necessary, set the regulator to the lighting position to increase airflow and allow the wood to catch.** Make sure there are flames during combustion of the volatile fraction of the wood, to avoid soot and emissions which could be harmful to health or the environment.

Post combustion activated = **GOOD**  
**Stove hot and clean**

Combustion without flames = **BAD**  
**Stove cold and dirty**

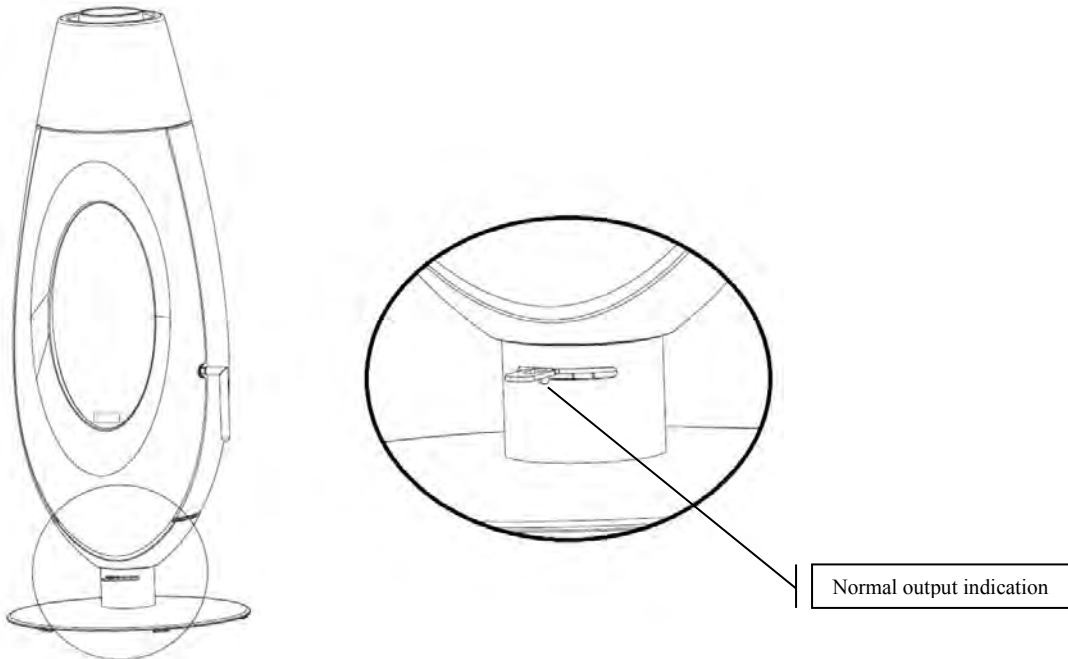




## Regulators:

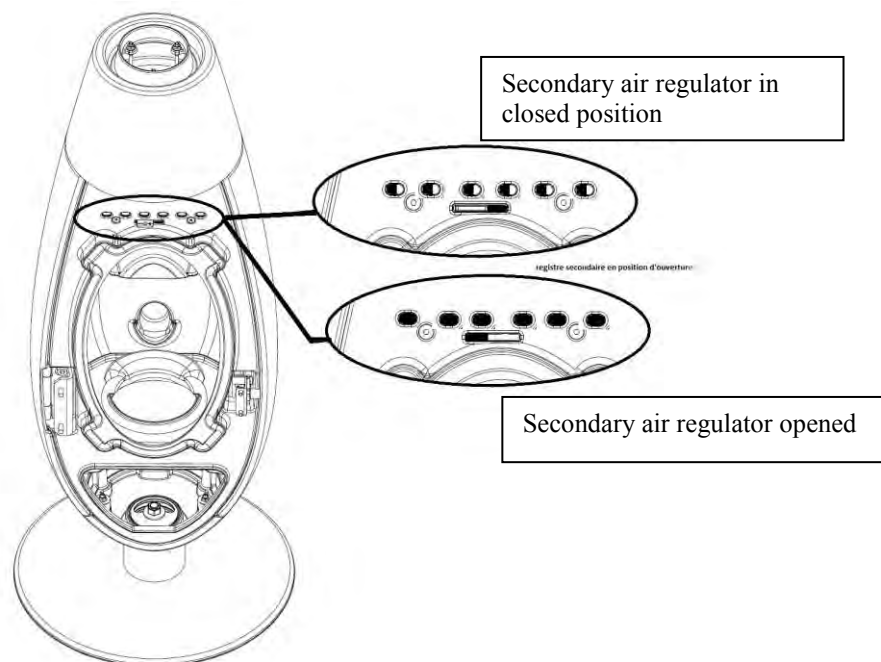
The regulators get extremely hot. Handle only with heat-resistant glove (included).

- **Primary air Regulator:** located in the foot of the stove. Used to switch stove from “normal output” (25% open) to “long burn” (shut).



- **Lighting position:** Set output beyond Normal to supply extra air for lighting. The regulator should not be left in this position for more than 30 minutes. Doing so may damage the stove and its environment. Keep an eye on stove during lighting.
- **Secondary air regulator:** The secondary air regulator should remain open at all times for complete burning. Use only if airflow is abnormally high or low. Once adjusted, do not change the secondary airflow setting to modify output. Use the output regulator only. For slow burning the damper is set to the minimum position to obtain good performance and clean combustion.

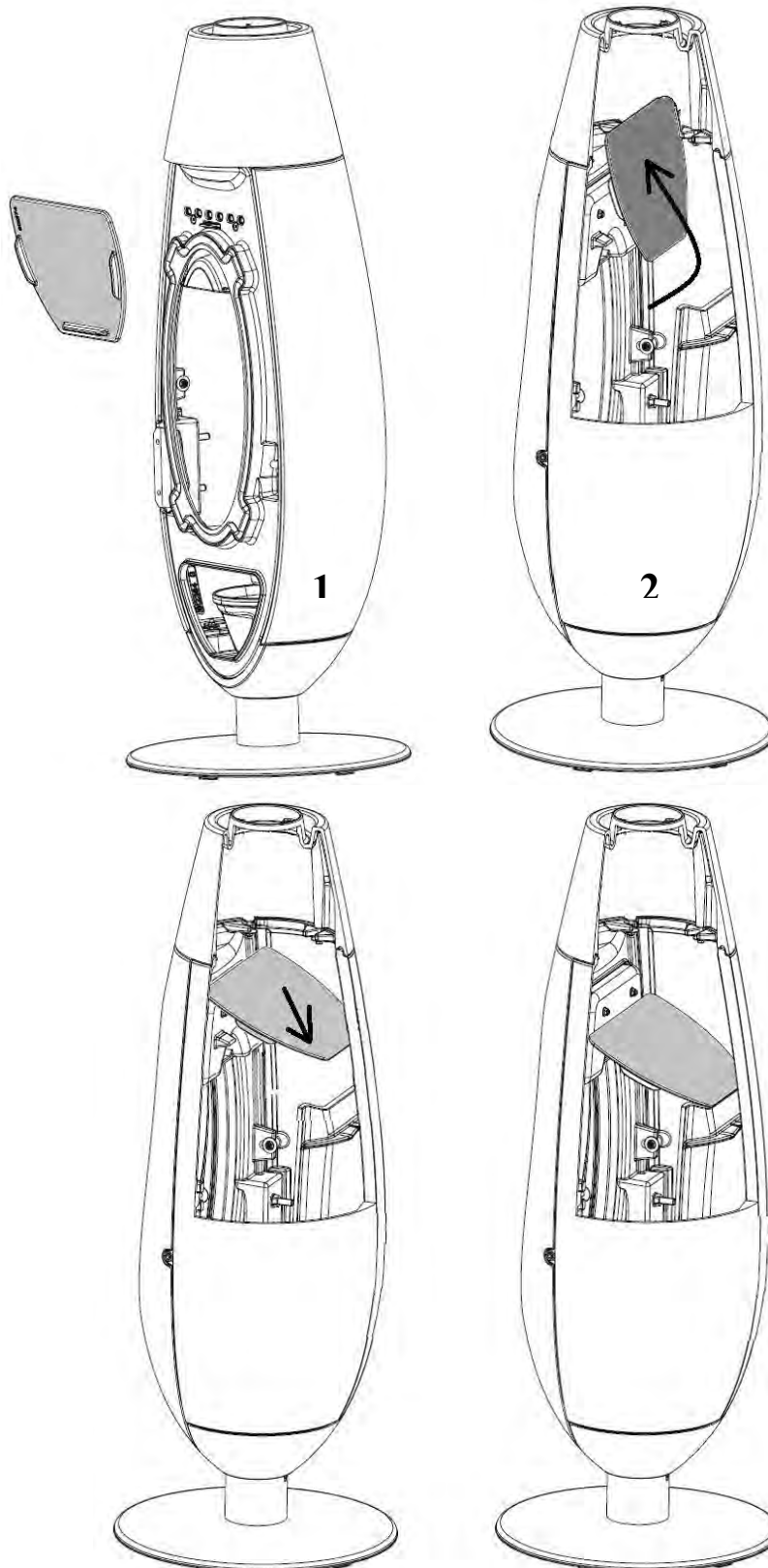
The regulators get extremely hot. Handle only with heat-resistant glove (included).



- NOTE: The secondary air regulator has been restricted so that it cannot close below half in order to comply with the requirements of ‘The Clean Air Act 1993’. No modification of this restriction is permitted under any circumstances on this stove model .

**Deflector assembly**

- There is a cast iron baffle plate, called a deflector, which must be placed on the grid.
- This is an essential part of the combustion chamber and must be installed before the first use.  
(It is not factory-installed, since it could fall during transport or handling, damaging your stove.)
- Install the deflector as follows:



### **“The Clean Air Act 1993 and Smoke Control Areas”**

Under the Clean Air Act local authorities may declare the whole or part of the district of the authority to be a smoke control area. It is an offence to emit smoke from a chimney of a building, from a furnace or from any fixed boiler if located in a designated smoke control area. It is also an offence to acquire an "unauthorised fuel" for use within a smoke control area unless it is used in an "exempt" appliance ("exempted" from the controls which generally apply in the smoke control area).

In England appliances are exempted by publication on a list by the Secretary of State in accordance with changes made to sections 20 and 21 of the Clean Air Act 1993 by section 15 of the Deregulation Act 2015. Similarly in Scotland appliances are exempted by publication on a list by Scottish Ministers under section 50 of the Regulatory Reform (Scotland) Act 2014. In Northern Ireland appliances are exempted by publication on a list by the Department of Agriculture, Environment and Rural Affairs under Section 16 of the Environmental Better regulation Act (Northern Ireland) 2016.

In Wales appliances are exempted by regulations made by Welsh Ministers.

Further information on the requirements of the Clean Air Act can be found here: <https://www.gov.uk/smoke-control-area-rules>

Your local authority is responsible for implementing the Clean Air Act 1993 including designation and supervision of smoke control areas and you can contact them for details of Clean Air Act requirements”

The OVATIO stove has been recommended as suitable for use in smoke control areas when burning wood logs and when fitted with a modified air control to prevent closure of the secondary air .

### **Refuelling on to a low fire bed**

If there is insufficient burning material in the firebed to light a new fuel charge, excessive smoke emission can occur. Refuelling must be carried out onto a sufficient quantity of glowing embers and ash that the new fuel charge will ignite in a reasonable period. If there are too few embers in the fire bed, add suitable kindling to prevent excessive smoke

### **Fuel overloading**

The maximum amount of fuel specified in this manual should not be exceeded, overloading can cause excess smoke.

### **Operation with door left open**

Operation with the door open can cause excess smoke. The appliance must not be operated with the appliance door left open except as directed in the instructions.

### **Dampers left open**

Operation with the air controls or appliance dampers open can cause excess smoke. The appliance must not be operated with air controls, appliance dampers or door left open except as directed in the instructions.

<b>Règlement délégué (UE) 2015/1186, Annexe IV - FICHE PRODUIT</b> <i>Commission delegated regulation (EU) 2015/1186, Appendix IV - Product data sheet</i>	
<b>Marque Commerciale</b> <i>Trademark</i>	INVICTA
<b>Model</b> <i>Model</i>	P614904
<b>Classe d'efficacité énergétique</b> <i>Energy efficiency class.</i>	A+
<b>Puissance thermique directe</b> <i>Direct heat output</i>	5 kW
<b>Puissance thermique indirecte</b> <i>Indirect heat output.</i>	-- kW
<b>Indice d'efficacité énergétique (IEE)</b> <i>Energy Efficiency Index (EEI)</i>	111
<b>Rendement utile à la puissance thermique nominale</b> <i>Useful efficiency at nominal heat output</i>	83%
<p>Précautions particulières qui doivent être prises lors du montage, de l'installation ou de l'entretien du dispositif de chauffage décentralisé.</p>	<ul style="list-style-type: none"> <li>• Le Montage, l'installation et l'entretien doivent être réalisés par un professionnel qualifié.</li> <li>• Respecter les distances de sécurité préconisées.</li> <li>• Pour assurer le fonctionnement convenable de l'appareil, l'installation doit avoir :               <ul style="list-style-type: none"> <li>▪ Une alimentation en air frais dédié à la combustion.</li> <li>▪ Une évacuation des produits de combustion.</li> </ul> </li> <li>• L'appareil et l'installation doivent être entretenus régulièrement.</li> <li>• Toutes les surfaces de l'appareil sont chaudes : Attention aux brûlures !!!               <ul style="list-style-type: none"> <li>▪ Si nécessaire, installer une protection autour de l'appareil pour empêcher tout contact.</li> </ul> </li> <li>• N'utiliser que le combustible recommandé.</li> <li>• Lire les manuels d'instructions fournis avec le produit.</li> </ul>
<p><i>Precautions for assembling, installing and maintaining the stove.</i></p>	<ul style="list-style-type: none"> <li>• <i>Assembly, installation and maintenance must be performed by a qualified professional.</i></li> <li>• <i>Respect recommended safety distances.</i></li> <li>• <i>For the stove to work properly, make sure that:</i> <ul style="list-style-type: none"> <li>▪ <i>there is fresh air supply needed for combustion</i></li> <li>▪ <i>burnt fuels are removed</i></li> </ul> </li> <li>• <i>The stove must be regularly maintained.</i></li> <li>• <i>Warning: surfaces get very hot. Don't get burnt!</i> <ul style="list-style-type: none"> <li>▪ <i>If necessary, shield stove to prevent contact.</i></li> </ul> </li> <li>• <i>Use only recommended fuels.</i></li> <li>• <i>Read the instructions manuals supplied with the stove.</i></li> </ul>