



Poêle à bois

REMETA 6kW

P601354

Consulter attentivement ce complément notice particulière ainsi que la notice générale également livrée avec l'appareil.



PENDANT LE FONCTIONNEMENT TOUTES LES SURFACES DE L'APPAREIL SONT CHAUDES.

ATTENTION AUX BRÛLURES !

EVITER D'INSTALLER L'APPAREIL DANS UN ENDROIT OÙ IL Y A BEAUCOUP DE PASSAGE.

CONFORME A LA NORME EUROPEENNE

Tous nos appareils sont conformes aux normes en vigueur et répondent aux exigences de sécurité. L'installation de nos appareils doit être effectuée par du personnel compétent, en respect avec le D.T.U. 24.2.2.

TABLE DES MATIERES

1. Données techniques
2. Schéma technique
3. Montage du poêle
4. Installation & Distances de sécurité spécifiques
5. Allumage du poêle
6. Réglages du poêle
7. Information pour le recyclage / la fin de vie du produit

ANNEXES

1. Schémas techniques, vue éclatée et nomenclature des pièces détachées
2. Règlement délégué (UE) 2015/1186, Annexe IV - FICHE PRODUIT

1. Données techniques

Caractéristiques de construction :

Dimensions de la vitre	h 326 mm	lg 228 mm
Plaque signalétique	Gravée sous le cendrier	

2. Schéma technique

(Cf. Schéma technique à la fin du livret)

3. Montage du déflecteur

Le déflecteur doit être obligatoirement mis en place avant la mise en service du poêle.

4. Installation & Distances de sécurité spécifiques

Un calcul de dimensionnement des conduits est obligatoire pour toute installation d'un poêle.

5. Allumage

Placer sur la grille du papier froissé (ou 1 à 2 morceaux d'allume feu) et environ 3 kg de petit bois sec (des petites branches bien sèches ou du bois fendu finement). Enflammer la charge d'allumage, fermer la porte de l'appareil et ouvrir entièrement l'arrivée d'air. Lorsque le bois est bien enflammé, vous pouvez charger votre appareil et commencer à réduire l'arrivée d'air en s'assurant :

- que la réduction d'air n'éteigne pas les flammes. Si c'est le cas, rouvrir en peu plus longtemps l'arrivée d'air.
- que l'embrasement de la charge ne devienne pas trop intense (avec des flammes atteignant majoritairement le haut de la chambre de combustion). Si c'est le cas, réduire l'arrivée d'air.

Il est possible de laisser la porte entre-ouverte pour faciliter cette phase d'allumage, mais en maintenant toujours l'appareil sous surveillance.

6. Réglages du poêle

a. Fonctionnement à « puissance nominale »

Le fonctionnement à « puissance nominale » nécessite un rechargement toutes les 30 à 45 minutes avec de petites quantités de bois. Il faut privilégier ce mode de fonctionnement particulièrement performant et respectueux de l'environnement.

b. Puissance nominale

Elle est obtenue :

- Avec un lit de braises d'environ 3 cm.
- En mettant le réglage d'allure en position « puissance nominale ».

Une baisse d'activité peut se produire à cause d'une évolution défavorable de la combustion, d'une géométrie inadaptée des bûches, de l'utilisation d'un bois dur ou humide. Ces phénomènes de ralentissement, qui ne sont ni exceptionnels ni totalement prévisibles, se traduisent par la diminution du rideau de flamme (le combustible forme une voûte et n'est plus en contact avec la braise), la diminution progressive de la réserve de braise et le refroidissement du foyer. Ils s'accompagnent d'une chute de puissance et d'une baisse des performances.

Pour l'éviter : ouvrir la porte du foyer avec précaution, réorganiser la charge sur le lit de braise en procédant par piquage et déplacement du combustible avec un tisonnier en prenant garde à ne pas faire chuter de braise hors du foyer, puis refermer la porte. L'activité reprend immédiatement après la fermeture de porte.

Quel que soit le mode de fonctionnement désiré, s'assurer que chaque charge de bois s'allume dès son introduction dans l'appareil et que l'inflammation se maintient. Dans le cas contraire, rouvrir quelques instants le « registre de réglage d'allure » en position « allumage » jusqu'à obtenir un embrasement satisfaisant du bois.

Dans la phase de combustion de la fraction volatile du bois, il faut absolument éviter le fonctionnement sans embrasement sous peine d'encrasser fortement l'appareil et le conduit de fumée et de larguer dans l'atmosphère des effluents nocifs pour l'environnement et la santé.

Utiliser systématiquement le gant anti-chaaleur fourni avec l'appareil pour manipuler les éléments de réglages qui peuvent être très chauds.

c. Registre de réglage d'allure

Situé en façade, ce registre est utilisé pour moduler l'allure de l'appareil entre « puissance nominale » et « combustion prolongée » (registre fermé).

d. Registre d'allumage

L'action sur le registre de réglage d'allure, au-delà de la position « puissance nominale » permet d'obtenir un supplément d'air pour l'allumage. Cette position est réservée aux opérations d'allumage et de reprise et ne doit pas être maintenue plus de 30 minutes sous peine de dommages sur l'appareil et son environnement. L'appareil doit rester sous surveillance pendant toute la durée d'utilisation de cette position.

e. Registre d'air secondaire

Ce registre doit rester ouvert au maximum pour obtenir un fonctionnement performant et une combustion propre. L'action de réglage de ce registre n'est justifiée que si les tirages sont plus ou moins élevés que ceux qui sont recommandés (voir ci avant). Dans ce cas, ce registre peut être réglé pour obtenir un fonctionnement satisfaisant. Une fois cette adaptation effectuée, ne plus agir sur ce registre d'air secondaire, et utiliser exclusivement le registre de réglage d'allure pour faire varier la puissance de l'appareil.

7. Information pour le recyclage / la fin de vie du produit

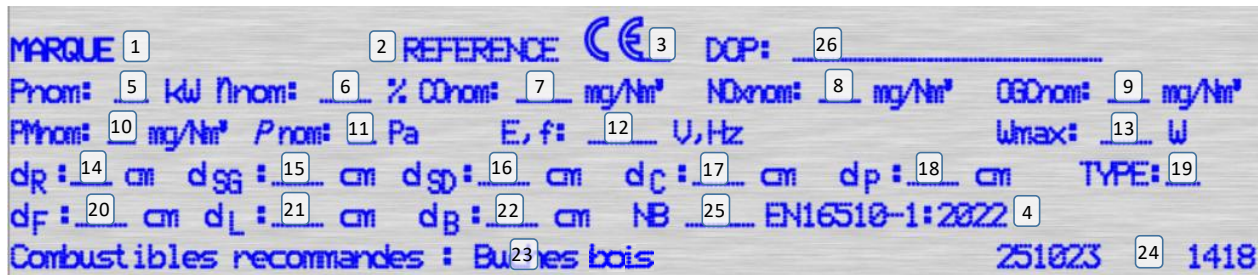
Veillez-vous munir des pages « Eclaté » et « Nomenclature » afin de visualiser les numéros et les références des différentes pièces composant le produit.

Le tableau suivant répertorie les composants de l'appareil et les indications pour une séparation et un dépôt dans les filières de recyclage/valorisation appropriées suivant la réglementation en vigueur :

Référence de la pièce commençant par	A mettre avec les
AS, AV, AT F	Métaux
AI, AX	Encombrants
AL	DEEE (Déchets d'Equipements Electriques et Electroniques)

De même, les déchets d'emballage (bois, carton, plastique) doivent être triés suivant les dispositions en application dans le pays.

La plaque signalétique du produit



- | | |
|--|--|
| 1. Marque | 2. Référence du produit |
| 3. Marque de conformité CE et les chiffres indiquant l'année de délivrance du certificat | |
| 4. Norme en vigueur | 5. P_{nom} : Puissance nominale |
| 6. η_{nom} : Rendement nominal | 7. CO_{nom} : CO à 13% d'O ₂ |
| 8. NO_{xnom} : Nox à 13% d'O ₂ | 9. OGC_{nom} : OGC à 13% d'O ₂ |
| 10. PM_{nom} : Poussières à 13% d'O ₂ | 11. p_{nom} : Tirage de conduit de fumée |
| 12. E, f : Tension d'alimentation et Fréquence | 13. W_{max} : Puissance électrique maxi absorbée |
| 14. d_R : Distance de sécurité arrière | 15. d_{SG} : Distance de sécurité côté gauche |
| 16. d_{SD} : Distance de sécurité côté droit | 17. d_C : Distance de sécurité plafond |
| 18. d_P : Distance de sécurité avant | 19. Type : Classification de l'appareil |
| 20. d_F : Sol à l'avant | 21. d_L : Zone de rayonnement latéral |
| 22. d_B : Dessous | 23. Combustible recommandé |
| 24. Code traçabilité interne | 25. Organisme notifié |
| 26. Numéro de DoP | |

Caractéristiques déclarées du produit

Normes(s) Européennes	EN13240	✓ EN16510	DIN+
	EN13229	✓ Ecodesign	Bimsch 2
Classification de l'appareil			Type B
Rendement énergétique (η_{nom})			77,0 %
Rendement saisonnier (η_s)			67,0 %
L'indice d'efficacité énergétique EEI			102
Label énergétique			A
Combustible			Bûche bois
Longueur recommandée de bûches - Longueur maximale possible			250-340 mm
Consommation moyenne de combustible			1,9 kg/h
Charge en bois autorisé			2,1 kg/h
Intervalle entre les chargements de combustible			1 heure
Débit massique des fumées			5,49 g/s
Puissance nominale (P_{nom})			6,0 kW
Puissance nominale de l'échangeur (P_{Wnom})			--- kW
Pression maximale de service de l'eau (p_w)			--- bar
Température des fumées à la puissance nominale à la buse (T_{snom})			328 °C
Tirage de conduit de fumée (p_{nom})			12 Pa
Classe de température			T450
Raccordement à une cheminée collective			Non
Poussière O ₂ = 13 % (PM_{nom})			30 mg/Nm ³
Résidu de combustion émis (CO dans les résidus de combustion pour O ₂ = 13 %) (CO_{nom})			0,12 %
OGC O ₂ = 13 % (OGC_{nom})			1500 mg/Nm ³
NO _x O ₂ = 13 % (NO_{xnom})			100 mg/Nm ³
NO _x O ₂ = 13 % (NO_{xnom})			160 mg/Nm ³
Régulation automatique de la combustion			---
La consommation d'électricité (W)			---
Fonctionnement par intermittence (INT) / Fonctionnement en continu (CON)			INT

Données techniques de base

Dimensions principales	Hauteur (H)	800	mm
	Largeur (W)	436	mm
	Profondeur (L)	364	mm
Dimensions de la porte (du foyer)	Hauteur (H)	489	mm
	Largeur (W)	328	mm
Hauteur de l'axe de la sortie arrière (latérale)		---	mm
Diamètre du conduit de fumée d_{buse}		150	mm
Diamètre de l'arrivée d'air centrale		---	mm
Poids		65	kg
Section d'entrée d'air de convection		---	cm ²
Section de sortie d'air de convection		---	cm ²

Protection de sol :

L'appareil ne doit pas être posé directement sur un sol en matériaux combustibles ou se dégradant sous l'effet de la chaleur. Si le cas se présente, placer l'appareil sur une dalle en béton de largeur 100 cm, longueur 100 cm, épaisseur 45mm recouverte d'une face réfléchissante côté appareil (plaque métallique type inox, ou face céramisée brillante), l'appareil étant placé au centre de cette dalle.

Distances de sécurité :

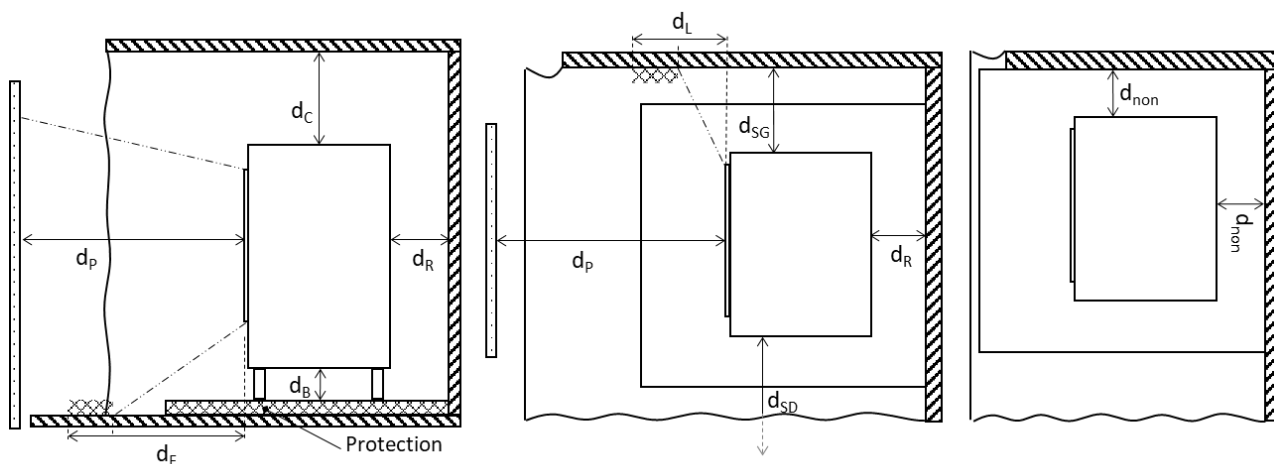
Distance aux matériaux combustibles

Arrière (d_R)		600	mm
Avant (d_P)		1500	mm
Avant (par rapport au sol) (d_F)		1500	mm
Latéral (d_{SD})		600	mm
Latéral (d_{SG})		600	mm
Plafond (d_C)		750	mm
Rayonnement latéral (d_L)		1500	mm
Dessous (d_B)	Utilisation d'une dalle en béton de 1000 x 1000 x ép 45 (en mm)	0	mm
Isolant (s)		---	mm

Distance aux matériaux non combustibles (arrières et latérales)

d_{non}		150	mm
-----------	--	-----	----

Si les parois adjacentes sont en matériaux incombustible et ne se dégradent pas sous l'action de la chaleur (la température du mur pouvant atteindre 200 °C), ces dimensions peuvent être réduites à la valeur d_{non} *



* Toutes les réglementations locales et nationales ainsi que les normes Européennes doivent être respectées lors de l'installation et l'utilisation de l'appareil.

Please read these additional instructions carefully, as well as the general instructions supplied with the appliance.



WHEN IN USE, ALL THE APPLIANCE SURFACES ARE HOT.

BEWARE OF BURNS!

AVOID INSTALLING THE APPLIANCE IN A LOCATION WHERE THERE IS FREQUENT PASSAGE.

COMPLIANT WITH EUROPEAN STANDARD

All our appliances are compliant with applicable standards and safety requirements. Our appliances must be installed by competent personnel, in accordance with D.T.U. 24.2.2.

TABLE OF CONTENTS

1. Technical data
2. Technical diagram
3. Wood burner assembly
4. Lighting the wood burner
5. Wood burner controls
6. Information on recycling / end of life of product

ANNEXES

1. Technical diagrams, exploded view and spare parts list
2. Delegated Regulation (EU) 2015/1186, Annex IV - PRODUCT DATA SHEET

1. Technical data

Construction specifications :

Windows dimensions	h 326 mm	lg 228 mm
Identification plate	Engraved under the ash pan	

2. Technical diagram

(See technical diagram at the end of the booklet)

3. Deflector assembly

It is compulsory to fit the deflector before the wood burner is commissioned.

4. Lighting

Place crumpled up paper on the grate (or 1 or 2 pieces of fire-lighter) plus about 3 kg of tinder (very dry small branches or thinly chopped wood). Light the load, close the appliance door and fully open the air intake. When the wood is in flames, you can load your appliance and begin reducing the air intake, making sure:

- that the reduced air does not put out the flames. If this is the case, re-open the air intake for a little longer.
- that the firing up of the load is not too intense (with most flames reaching the top of the combustion chamber). If this is the case, reduce the air intake.

The door can be left partially open to facilitate the lighting phase, in which case the appliance should be kept under surveillance.

5. Wood burner controls

a. "Rated power" operation

"Rated power" use requires re-loading every 30 to 45 minutes using small amounts of wood. This especially efficient and environmentally friendly operating mode should be preferred.

b. Rated power

This can be obtained:

- With on a bed of embers approximately 3 cm thick.
- By putting the firing rate control in the "rated power" position".

Activity may be reduced as a result of unfavourable combustion conditions, unsuitable log shapes or the use of hard or damp wood. These slowing phenomena, which are neither exceptional nor totally foreseeable, result in a reduction of the flame (the fuel forms an arch and is no longer in contact with the embers), the gradual loss of the stock of embers and the cooling of the insert. They are accompanied by a loss of power and efficiency.

To avoid this: carefully open the insert door, rearrange the load on the bed of embers using a poker to move the fuel, taking care not to allow any embers to fall from the fire box, then close the door. Activity resumes as soon as the door is closed.

Whatever the operating mode used, make sure each load of wood lights as soon as it is placed in the appliance and that it continues to burn. If this does not happen, open the "firing rate" control to the "lighting" position for a few moments until the wood lights properly.

During the combustion phase of the volatile part of the wood, it is essential to avoid operation without full fire, failing which the appliance and the chimney flue will be soiled and effluents harmful to the environment and health will be released into the atmosphere.

Systematically use the heat resistant glove supplied with the appliance to operate the controls which can be very hot.

c. Firing rate control

Located on the facade, this control is used to modulate the appliance firing rate between "rated power" and "extended combustion" (control closed).

d. Lighting control

Using the firing rate control beyond the "rated firing rate" position provides additional air for lighting. This position is reserved for lighting and re-starting operations and must not be used for more than 30 minutes as this may cause damage to the appliance and its surroundings. The appliance must be kept under surveillance the entire time this position is used.

e. Secondary air control

This control should remain open to its maximum for effective performance and clean combustion. Adjusting this control is only justified if the draught is higher or lower than recommended (see above). In that case, the control can be set to obtain performances. Once this adaptation has been made, do not use the secondary air control. Only use the firing rate control to vary the appliance power.

6. Information on recycling / end of life of product

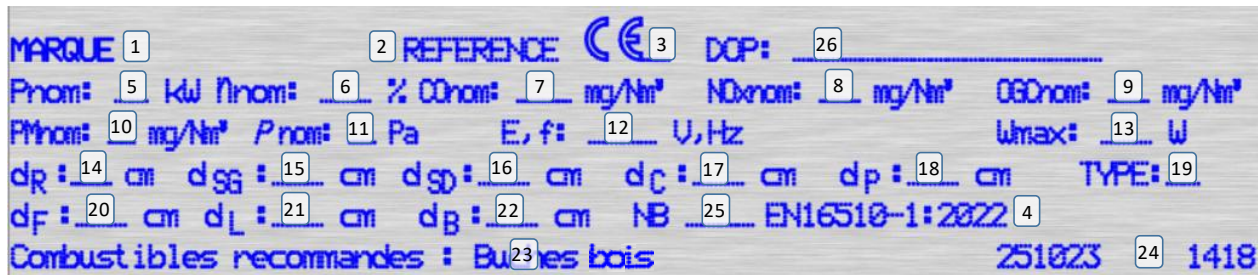
Please refer to the "Exploded view" and "Spare parts list" pages to see the numbers and references of the various parts that make up the product.

The following table lists the parts of the appliance and instructions on how to sort and dispose of such part in the appropriate recycling channels, in accordance with applicable regulations:

Part number starting with	To be placed in
AS, AV, AT F	Metals
AI, AX	Bulky items
AL	EEEW (Electrical and Electronic Equipment Waste)

Similarly, packaging waste (wood, cardboard and plastic) must be sorted in accordance with applicable regulations in the country of use.

The product nameplate



- | | |
|--|---|
| 1. Brand | 2. Product reference |
| 3. CE mark of conformity and the numbers indicating the year of issue of the certificate | |
| 4. Current standard | 5. P_{nom} : Nominal power |
| 6. η_{nom} : Nominal yield | 7. CO_{nom} : CO at 13% O_2 |
| 8. NOx_{nom} : Nox at 13% O_2 | 9. OGC_{nom} : OGC at 13% O_2 |
| 10. PM_{nom} : Dust at 13% O_2 | 11. p_{nom} : Flue draft |
| 12. E, f : Supply voltage and Frequency | 13. W_{max} : Maximum electrical power absorbed |
| 14. d_R : Rear safety distance | 15. d_{SG} : Safety distance on the left side |
| 16. d_{SD} : Safety distance on the right side | 17. d_C : Ceiling safety distance |
| 18. d_p : Safety distance ahead | 19. Type: Device classification |
| 20. d_F : Ground in front | 21. d_L : Lateral radiation zone |
| 22. d_B : Below | 23. Recommended fuel |
| 24. Internal traceability code | 25. Notified body |
| 26. DoP number | |

Declared product characteristics

European Standard(s)	EN13240	✓ EN16510	DIN+
	EN13229	✓ Ecodesign	Bimsch 2
Device classification		Kind	B
Energy efficiency (η_{nom})		77,0	%
Seasonal yield (η_s)		67,0	%
The Energy Efficiency Index EEI		102	
Energy label		A	
Fuel		Wood log	
Recommended log length - Maximum possible length		250-340	mm
Average fuel consumption		1,9	kg/h
Allowed wood load		2,1	kg/h
Interval between fuel loadings		1 hour	
Mass flow rate of fumes		5,49	g/s
Nominal power (P_{nom})		6,0	kW
Nominal power of the exchanger (P_{Wnom})		---	kW
Maximum working water pressure (p_w)		---	bar
Flue gas temperature at nominal power at the nozzle (T_{snom})		328	°C
Flue draft (p_{nom})		12	Pa
Temperature class		T450	
Connection to a collective chimney		No	
Dust $O_2 = 13\%$ (PM_{nom})		30	mg/Nm ³
Combustion residues emitted (CO in combustion residues for $O_2 = 13\%$) (CO_{nom})		0,12	%
		1500	mg/Nm ³
OGC $O_2 = 13\%$ (OGC_{nom})		100	mg/Nm ³
NOx $O_2 = 13\%$ (NOx_{nom})		160	mg/Nm ³
Automatic combustion regulation		---	
Electricity consumption (W)		---	W
Intermittent operation (INT) / Continuous operation (CON)		INT	

Basic technical data

Main dimensions	Height (H)	800	mm
	Width (W)	436	mm
	Depth (L)	364	mm
Door (fireplace) dimensions	Height (H)	489	mm
	Width (W)	328	mm
Rear (side) outlet axle height		---	mm
Diameter of the flue d_{nozzle}		150	mm
Diameter of the central air inlet		---	mm
Weight		65	kg
Convection air inlet section		---	cm ²
Convection air outlet section		---	cm ²

Floor protection :

The appliance must not be placed directly on a floor made of combustible materials or materials that degrade when exposed to heat. If this is the case, place the appliance on a concrete slab measuring 100 cm wide, 100 cm long and 45 mm thick, covered on the side facing the appliance with a reflective surface (stainless steel plate or glossy ceramic surface), with the appliance positioned in the centre of this slab.

Safety distances :

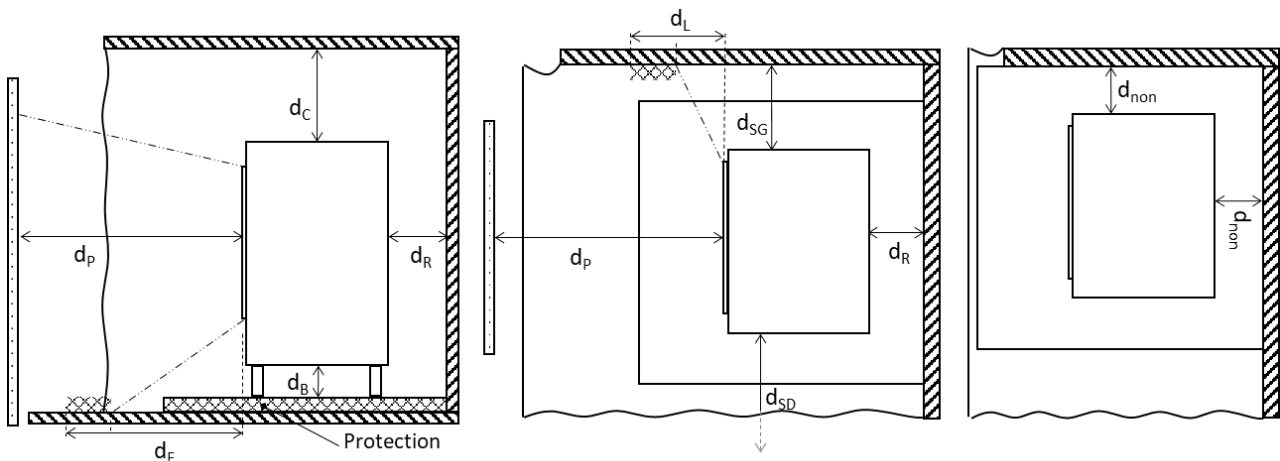
Distance to combustible materials

Back (d_R)		600	mm
Before (d_P)		1500	mm
Front (relative to the ground) (d_F)		1500	mm
Lateral (d_{SD})		600	mm
Lateral (d_{SG})		600	mm
Ceiling (d_C)		750	mm
Lateral radiation (d_L)		1500	mm
Below (d_B)	Use of a concrete slab measuring 1000 x 1000 x 45 mm thick (in mm)	0	mm
Insulating (s)		---	mm

Distance from non-combustible materials (rear and sides)

d_{non}		150	mm
-----------	--	-----	----

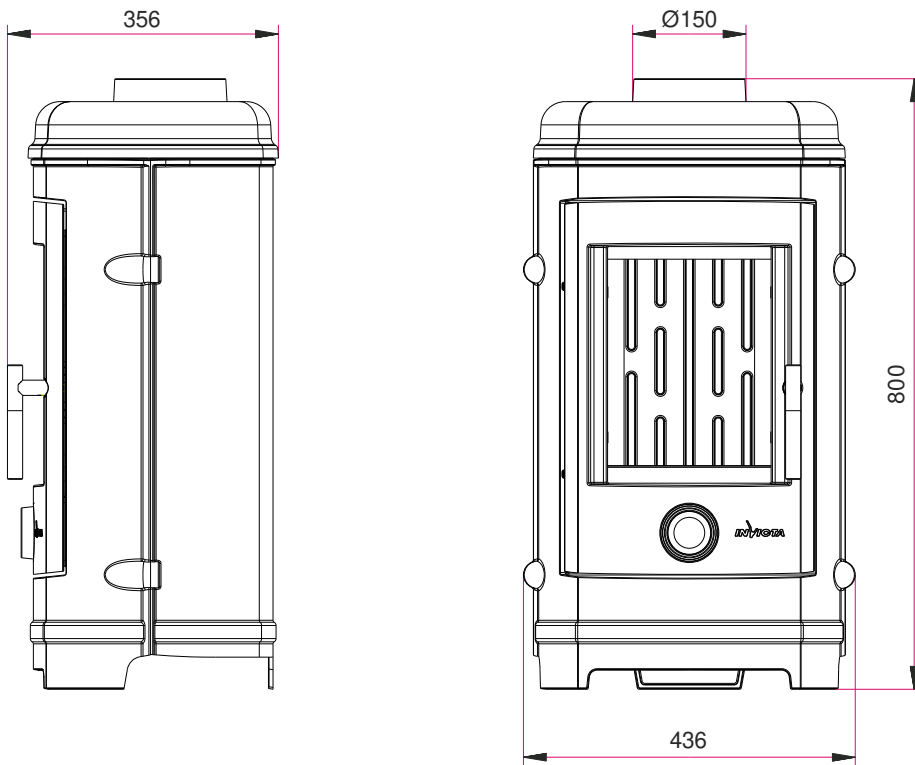
If the adjacent walls are made of non-combustible materials and do not degrade under the effect of heat (the wall temperature may reach 200 °C), these dimensions may be reduced to the value d_{non} *



* All local and national regulations, as well as European standards, must be complied with during the installation and use of the appliance.

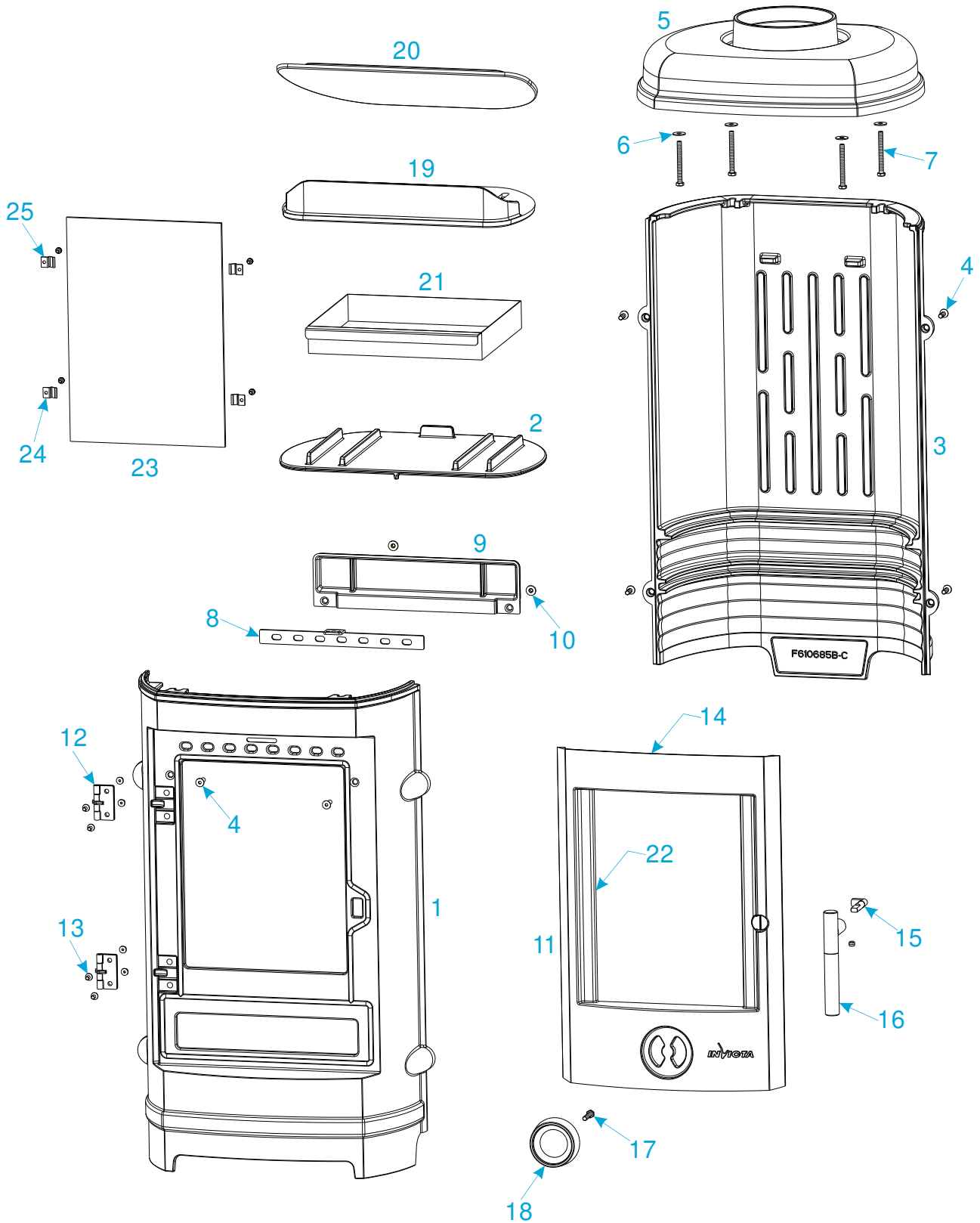
ANNEXES

Schéma 2 : Dimensions produits / Product dimensions



Vue éclatée et nomenclature des pièces détachées / Exploded view and spare parts list

Pour avoir accès à toutes les vues éclatées et les pièces détachées allez sur le site <https://pieces-detachees.invicta-group.fr/>
For access to all exploded views and spare parts, go to the website <https://pieces-detachees.invicta-group.fr/>



Repère	Nbr	Désignation	Référence
1	1	Devant de poêle	F610683U-C
2	1	Sole foyère	F610684B-B
3	1	Derrière de poêle	F610685B-C
4	6	Vis tête fraisée de 6x20	AV8636200
5	1	Dessus	F610953U-A
6	4	Rondelle large de 6	AV4110060
7	4	Vis tête hexagonale de 6x60	AV8406600
8	1	Registre de réglage d'air	AT610167B
9	1	Guide d'air	F610687B-A
10	2	Ecrou à embase de 6	AV7220060
11	1	Porte	F610688U-B
12	2	Charnière de porte	AS610505A
13	8	Vis tête fraisée de 5x10	AV8635100
14	1	Joint de porte Ø8, longueur 1,749 m	AI303008
15	1	Mentonnet	AS610199A
16	1	Poignée de porte	AS610520A
17	1	Vis tête hexagonale de 6x30	AV8406300
18	1	Registre de réglage d'air	F610954U-A
19	1	Grille foyère	F610689B-A
20	1	Déфлекteur	F610695B
21	1	Tiroir cendrier	AT610166B
22	1	Joint de vitre de 7x3, longueur 1,094 m	AI010080
23	1	Vitre	AX606138A
24	4	Attache de vitre	AS700180A
25	4	Vis de fixation de la vitre	AV8644067

Règlement délégué (UE) 2015/1186, Annexe IV - FICHE PRODUIT
Commission delegated regulation (EU) 2015/1186, Annex IV - Product fiche

Marque Commerciale. <i>Trade mark.</i>	INVICTA
Référence. <i>Identifier.</i>	P601354
Classe d'efficacité énergétique. <i>Energy efficiency class.</i>	A
Puissance thermique directe. <i>Direct heat output.</i>	6kW
Puissance thermique indirecte. <i>Indirect heat output.</i>	-- kW
Indice d'efficacité énergétique (IEE). <i>Energy Efficiency Index (EEI).</i>	102
Rendement utile à la puissance thermique nominale. <i>Useful efficiency at nominal heat output.</i>	77,0 %

<p>Précautions particulières qui doivent être prises lors du montage, de l'installation ou de l'entretien du dispositif de chauffage décentralisé.</p>	<ul style="list-style-type: none"> • Le Montage, l'installation et l'entretien doivent être réalisés par un professionnel qualifié. • Respecter les distances de sécurité préconisées. • Pour assurer le fonctionnement convenable de l'appareil, l'installation doit avoir : <ul style="list-style-type: none"> ▪ Une alimentation en air frais dédié à la combustion. ▪ Une évacuation des produits de combustion. • L'appareil et l'installation doivent être entretenus régulièrement. • Toutes les surfaces de l'appareil sont chaudes : Attention aux brûlures !!! <ul style="list-style-type: none"> ▪ Si nécessaire, installer une protection autour de l'appareil pour empêcher tout contact. • N'utiliser que le combustible recommandé. • Lire les manuels d'instructions fournis avec le produit.
--	---

<p><i>Specific precautions that shall be taken when assembling, installing or maintaining the local space heater.</i></p>	<ul style="list-style-type: none"> • <i>The Assembly, the installation and the maintenance must be realized by a qualified professional.</i> • <i>Respect the recommended safe distances.</i> • <i>To Insure the proper functioning of the stove, the installation must have :</i> <ul style="list-style-type: none"> ▪ <i>The supply of fresh air necessary for the combustion.</i> ▪ <i>The evacuation of combustion products.</i> • <i>The stove and the installation must be periodic maintained.</i> • <i>All the surfaces of the stove are hot : Be careful to burns !!!</i> <ul style="list-style-type: none"> ▪ <i>If necessary, install a protection all around the stove to prevent any contact.</i> • <i>Use only the fuels recommended.</i> • <i>Read the instructions manuals supplied with the stove.</i>
---	---

